

Федеральное государственное автономное образовательное учреждение
высшего образования
«Сибирский федеральный университет»

На правах рукописи



Павлова Прасковья Леонидовна

РАЗРАБОТКА ТЕРМОЭЛЕКТРИЧЕСКОГО ЭКРАННОГО
МОДУЛЯ УПРАВЛЕНИЯ ПРОЦЕССОМ ТЕПЛООБМЕНА
ПОДЪЕМНОЙ КОЛОННЫ НЕФТЯНЫХ СКВАЖИН

05.02.13 – Машины, агрегаты и процессы
(нефтегазовая отрасль)

Диссертация на соискание учёной степени
кандидата технических наук

Научный руководитель:
Кондрашов Пётр Михайлович,
кандидат технических наук,
доцент

Красноярск – 2019

СОДЕРЖАНИЕ

ВВЕДЕНИЕ.....	4
ГЛАВА 1. АНАЛИЗ ТЕХНИКИ И ТЕХНОЛОГИИ УПРАВЛЕНИЯ ПРОЦЕССАМИ ТЕПЛООБМЕНА СКВАЖИН, РАСПОЛОЖЕННЫХ В МНОГОЛЕТНЕМЁРЗЛЫХ ПОРОДАХ.....	11
1.1 Влияние и результаты воздействия природных и техногенных факторов на состояние многолетнемёрзлых пород.....	11 11
1.2 Анализ конструкций пассивного термозащитного оборудования.....	19
1.3 Анализ конструкций термозащитного оборудования активного типа..	45
Выводы по главе 1	57
ГЛАВА 2. ТЕОРЕТИЧЕСКИЕ ИССЛЕДОВАНИЯ.....	59
2.1 Разработка конструкции термоэлектрического экранного модуля для управления процессом теплообмена скважины.....	59
2.2 Разработка аналитической модели распределения температуры от термоэлектрического элемента.....	70
2.3 Разработка модели изменения температуры от локального действия термоэлектрического экранного модуля в скважине.....	83 83
Выводы по главе 2	91
ГЛАВА 3. ЭКСПЕРИМЕНТАЛЬНЫЕ ИССЛЕДОВАНИЯ	92
3.1 Методика выполнения исследований по экспериментальной проверке теоретических положений работы термоэлектрического экранного модуля .	92
3.2 Анализ точности измерений	97
3.3 Методика определения необходимого числа опытов	103
3.4 Разработка стенда и анализ экспериментальных исследований распределения температуры локально расположенного термоэлектрического элемента.....	105
3.5 Результаты исследования адекватности аналитической модели	114
3.6 Разработка и анализ результатов экспериментальных исследований опытного образца термоэлектрического экранного модуля.....	123
3.7 Методика расчёта скважинного термоэлектрического экранного модуля .	142

Выводы по главе 3	147
ОСНОВНЫЕ ВЫВОДЫ И РЕЗУЛЬТАТЫ.....	149
СПИСОК ИСПОЛЬЗОВАННЫХ ИСТОЧНИКОВ	151
Приложение 1	169
Приложение 2.....	173
Приложение 3	174

ВВЕДЕНИЕ

Актуальность темы.

Основная часть месторождений нефти и газа расположена в зоне многолетнемерзлых пород (ММП), занимающих более 60 % территории РФ [31, 46, 54, 95]. За последние 15–20 лет площадь регионов с благоприятным климатом для существования мерзлоты сократилась на треть [44]. Следует ожидать, что площадь зоны распространения ММП тоже уменьшится.

Таяние мерзлых грунтов и увеличение глубины их сезонного протаивания существенно усложняют строительство и эксплуатацию скважин в районах с ММП. Из-за протаивания мерзлых пород деформируются и разрушаются наземные сооружения, теряет продольную устойчивость ствол скважины. Флюид поднимается вдоль скважины через оттаявшую часть ММП. Известны случаи [31] прорыва газа через оттаявший слой ММП толщиной около 500 м с образованием приустьевого кратера (например, скважины № 21 Лаявожского месторождения, № 4-Г западнее Тарко-Сале, разведочная скважина № 4-Т в районе Тазовской губы). Прорыв газов на дневную поверхность может сопровождаться пожаром [21, 31, 74]; образовавшийся кратер может поглотить всё буровое оборудование [74].

Исследователи [23, 32, 36, 37, 39], занимающиеся проблемами бурения и эксплуатации скважин в районах с ММП, отмечают необходимость использования промывочных жидкостей, охлажденных до температуры плавления льда, термоизолирующего оборудования, материалов и покрытий, а также обеспечения возможности замораживания приустьевой площадки.

Использование термоизолирующего оборудования, например термокейсов, применение самых современных материалов и покрытий в условиях тотального оттаивания ММП может только уменьшить скорость роста площади талой зоны, расположенной вокруг скважины. Для Ванкорского месторождения, ожидается такое протаивание ММП, при котором размер талой зоны составит за 25 лет примерно 10 м для постоянного и 8 м для убывающего дебита [17, 20]. Применение термокейсов растягивает процесс протаивания ММП лишь на 25 лет, и только на

это время можно ожидать соблюдение требований по растеплению устья скважин [2, 4]. Однако прогнозируемый рост объемов добычи тяжелой нефти [11, 45, 74] увеличит срок службы месторождений в 1,5–2 раза, и при переходе к добыче тяжелой нефти существующие термокейсы уже не обеспечат выполнение требований по растеплению скважин.

Для замораживания приустьевой площадки используются, например, термостабилизаторы. Они способствуют уменьшению площади насыпей и сокращению проектных расстояний между устьями скважин. Благодаря применению вертикальных естественно действующих трубчатых систем (ВЕТ) компании «Фундаментстройаркос» на площадках Ванкорского месторождения удалось сэкономить 500 млн руб. [17, 44]. За рубежом ведутся исследования по созданию аналогичных устройств [31, 120, 121, 122, 155, 167]. Но эффективность работы естественнодействующих термостабилизаторов зависит от перепадов температуры в течение года, а точных данных о погодных условиях через 20–30 лет сегодня не существует.

Имеющиеся технические решения также ограничены по глубине установки. Например, максимальная глубина монтажа торфоизолирующего направления составляет 50 м, а термостабилизаторов – 30 м. Практика строительства и эксплуатации Ванкорского месторождения показала, что имеется необходимость управления процессами теплообмена скважины на глубинах 200–300 м.

В сложившейся ситуации весьма актуальным является разработка оборудования, предназначенного для предотвращения техногенных осложнений при строительстве и эксплуатации скважин в многолетнемёрзлых породах.

Степень разработанности темы исследования. В работе были использованы идеи российских и зарубежных авторов по проблеме строительства и эксплуатации скважин в многолетнемёрзлых породах.

Различные аспекты анализируемой проблемы нашли отражение во многих публикациях отечественных и зарубежных авторов. В частности, строительство и эксплуатацию скважин в многолетнемёрзлых породах рассматривали Б.Б. Кудряшов, В. Ф. Буслаев, В.Д. Седов, Ю.М. Басарыгин, А.И. Булатов, Ю.М. Проселков, С.М. Кулиев, А.Ю. Намиот, И.Т. Мищенко, Э.Б. Чекалюк, С.М. Купцов и многие

другие. Существенный вклад в развитие термозащитного оборудования и его классификации внесли И. Ю. Быков, Р. И. Медведский. За рубежом данная проблема отражена в работах А. Гудмена, С. Майера, В. Хамили, Д. Рея и других.

Несмотря на большое количество работ, проблема растепления многолетнемёрзлых пород во время строительства и эксплуатации скважин не решена. Отсутствие оборудования управления и поддержания тепловых процессов внутри скважины с целью сохранения естественного состояния многолетнемёрзлых пород является причиной таких аварий, как провалы, обвалы, промерзание скважинного оборудования, смятие обсадных колонн, появление неуправляемых каналов прорыва флюида или газа на дневную поверхность.

Соответствие паспорту заявленной специальности.

Тема и содержание диссертационной работы соответствуют паспорту специальности 05.02.13 «Машины, агрегаты и процессы» (нефтегазовая отрасль), а именно п. 1 «Разработка научных и методологических основ проектирования и создания новых машин, агрегатов и процессов; механизации производства в соответствии с современными требованиями внутреннего и внешнего рынка, технологии, качества, надежности, долговечности, промышленной и экологической безопасности».

Цель работы: создание термоэлектрического экранного модуля управления процессами теплообмена скважины в многолетнемёрзлых породах.

Для достижения поставленной цели в диссертационной работе решаются следующие **задачи:**

1. Анализ техники и технологии управления процессами теплообмена скважин, расположенных в многолетнемёрзлых породах.

2. Разработка конструкции термоэлектрического экранного модуля для управления процессами теплообмена внутри скважины.

3. Создание аналитической модели работы термоэлектрического экранного модуля на основе использования термоэлектрического элемента для уменьшения температуры на его наружной поверхности.

4. Экспериментальные исследования изменения температуры от рабочих характеристик термоэлектрического элемента.

5. Разработка опытного образца и лабораторного стенда для исследования работоспособности термоэлектрического экранного модуля.

6. Разработка методики инженерного расчёта термоэлектрического экранного модуля, предназначенного для управления процессом теплообмена скважины, расположенной в многолетнемёрзлых породах.

Научная новизна работы.

1. Разработана математическая модель процесса перемещения теплового потока, установлена аналитическая зависимость, учитывающая мощность термоэлектрических элементов, коэффициенты теплоотдачи, теплопроводности материалов и особенности конструкции термоэлектрического экранного модуля.

2. Установлено, что изменение температуры от локально расположенного термоэлектрического элемента имеет тенденцию к увеличению по мере роста силы тока, отвода теплоты от горячей стороны термоэлектрического элемента, коэффициента теплоотдачи, а изменение температуры от мощности термоэлектрического элемента описывается экспоненциальной зависимостью, совпадающей с аналитической моделью с погрешностью не более 10 %.

3. На лабораторной образце термоэлектрического экранного модуля установлены интервалы изменения температуры охлаждающей жидкости по линейной зависимости, охлаждения наружной поверхности по экспоненциальной зависимости от времени, подтверждающие осуществимость снижения теплового потока за счет использования локально расположенных термоэлектрических элементов вдоль поверхности трубы для скважин кинематической вязкостью жидкости не более $60 \cdot 10^{-6} \text{ м}^2/\text{с}$ и критерием подобия Стэнтона 12,08.

Основные положения, выносимые на защиту.

1. Конструкция скважинного термоэлектрического экранного модуля с управляемой температурой на его наружной поверхности для обеспечения снижения теплового воздействия подъемной трубы на окружающую среду.

2. Математическая модель управления процессом теплообмена нефтяных

скважин при локальном расположении термоэлектрических элементов в термоэлектрическом экранном модуле.

3. Выявленная зависимость изменения температуры наружной поверхности скважинного термоэлектрического экранного модуля от расстояния между термоэлектрическим элементом, необходимая для расчета их оптимального количества, и точкой на поверхности.

4. Разработанная методика расчета температуры в любой точке поперечного сечения обсаженной скважины, имеющей скважинные термоэлектрические экранированные модули в подъемной колонне.

Теоретическая и практическая значимость работы. Теоретическая значимость работы заключается в научном обосновании целесообразности применения термоэлектрических элементов в экранном модуле для управления процессом теплообмена при строительстве и эксплуатации скважин. Практическая значимость:

1. Предложены технические решения управления процессом теплообмена в нефтяных скважинах с помощью термоэлектрического экранного модуля с локально расположенными термоэлектрическими элементами.

2. Предложены основные формулы и методика инженерного расчёта, позволяющие спроектировать термоэлектрический экранный модуль на основе термоэлектрических элементов для управления процессами теплообмена нефтяных скважин.

3. Расширены функциональные возможности лабораторного стенда – имитатора ствола скважины, а именно создан комплекс оборудования для исследования температуры на поверхности термоэлектрического экранного модуля, который послужит для исследования вновь разрабатываемых образцов и моделей.

Методология и методы исследования. Поставленные задачи решались на основе сбора, обобщения и обработки данных, опубликованных в отечественной и зарубежной литературе; математических методов исследования функций, анализа полученных экспериментальных зависимостей на лабораторном оборудовании с применением стандартных приборов измерения температуры, расхода жидкости,

мощности термоэлектрического элемента; для обработки экспериментальных данных использовались методы математической статистики.

Личный вклад автора в диссертационной работе заключается в разработке конструкции термоэлектрического экранного модуля для управления процессом теплообмена при строительстве и эксплуатации скважин в многолетнемёрзлых породах, специального комплекса оборудования для измерения температуры, аналитических математических моделей изменения температуры от локально расположенного термоэлектрического элемента, на основе которых предложена методика инженерного расчёта скважинного термоэлектрического экранного модуля, а также проведении опытных испытаний на лабораторном стенде имитатора ствола скважины.

Достоверность научных положений, выводов и рекомендаций подтверждена результатами: анализа предыдущих исследований на протяжении более 30 лет; физико-математического моделирования; аналитических исследований и экспериментов с использованием подходов теории ошибок эксперимента и математической статистики.

Реализация результатов работы.

1 Опытный образец разработан в ходе выполнения гранта программы «УМНИК» от Фонда содействия развитию малых форм предприятий в научно-технической сфере по договору № 2308ГУ1/2014 от 19.06.2014 по теме «Разработка устройства для теплоизоляции скважин в районах с многолетнемёрзлыми породами».

2 Создана система для измерения температуры в шести точках на поверхности опытного образца при выполнении гранта программы «Территория 2020» от ММАУ «Центр продвижения молодежных проектов ВЕКТОР» и «Центр технического проектирования».

Апробация работы. Результаты исследований докладывались на VII, VIII, IX, X Всероссийских научно-технических конференциях студентов, аспирантов и молодых ученых «Молодежь и наука» в г. Красноярске; на конференции «Инновационный прорыв», г. Красноярск, 2014 г.; на VI Международном Евразийском

симпозиуме по проблемам прочности материалов и машин для регионов холодного климата, г. Якутск, июнь 2013 г.; на конференции «Научно-техническое творчество молодежи», г. Красноярск, май 2014 г.; на III Всероссийской научно-технической конференции «Инновационное нефтегазовое оборудование: проблемы и решения», г. Уфа, ноябрь 2014 г.; на Международной конференции Start Up Village в г. Москве 2–3 июня 2014 г.; на научно-техническом конкурсе «Инженерная лига», г. Красноярск, май 2015 г.; на II Всероссийской научно-технической конференции «Молодая нефть», г. Красноярск, май 2015 г.; на специализированной выставке «Нефть. Газ. Химия», г. Красноярск, апрель 2015 г.; на Международном конкурсе Young Vision Award от GAZPROM International и Wintershall, г. Санкт-Петербург, сентябрь 2015 г.; на Международном конкурсе «ПРО: Регион-2015», г. Севастополь, октябрь 2015 г.; на IX Международной научно-практической конференции «Современные проблемы машиностроения», г. Томск, декабрь 2015 г.; на региональном конкурсе Generation S, г. Красноярск, сентябрь 2016 г.; на специализированной выставке «Нефть. Газ. Химия», г. Красноярск, ноябрь 2016 г.; на X Международной конференции «Рассохинские чтения», г. Ухта, февраль 2018 г.

Публикации. Основные результаты исследований опубликованы в 25 работах, в том числе 3 патентах на изобретение, в 22 статьях, в том числе 10 из перечня ВАК, 2 в базах данных Scopus.

Структура и объем диссертации. Диссертационная работа изложена на 174 страницах, состоит из введения, 3 глав, заключения и приложений, в том числе содержит 87 рисунков и 22 таблицы.

ГЛАВА 1. АНАЛИЗ ТЕХНИКИ И ТЕХНОЛОГИИ УПРАВЛЕНИЯ ПРОЦЕССАМИ ТЕПЛООБМЕНА СКВАЖИН, РАСПОЛОЖЕННЫХ В МНОГОЛЕТНЕМЕРЗЛЫХ ПОРОДАХ

1.1 Влияние и результаты воздействия природных и техногенных факторов на состояние многолетнемерзлых пород

Проблемы освоения нефтяных и газовых месторождений на территориях с многолетнемерзлыми породами (ММП) связаны с нарушением теплового баланса. Изменения теплового равновесия мерзлых пород носят природный и техногенный характер.

Техногенные факторы влияют на приповерхностное таяние многолетней мерзлоты, которое является следствием распространения положительного температурного поля от действующей или строящейся скважины [32, 36, 37, 40, 65], трубопроводов и наземных сооружений в мерзлом массиве. Результатом может быть нарушение технического состояния трубопроводов, соединяющих устье скважины с объектами системы сбора и подготовки нефти и газа. Например, на нефтяных и газовых трубопроводах, расположенных в Западной Сибири, потеря устойчивости фундамента и деформация опор являются причиной 21 % всех аварий [14].

Первый опыт строительства скважин на территориях с многолетнемерзлой породой в начале 1930-х гг. привел к серьезным проблемам, а именно к растеплению приустьевых площадок [31]. На данный момент накопленный опыт выделяет группы факторов, влияющих на надежность конструкции, исходя из жизненного цикла скважины [32]. Во время строительства (или бурения) на мерзлый грунт действует температура бурового раствора и оборудования, при эксплуатации – добываемого флюида. Во время простоя скважины (ремонта) наблюдается обратный эффект – промерзание, что может привести к смятию скважинного оборудования. При бурении скважины основным осложнением является кавернообразо-

вание. Кавернообразование приводит к обрушению стенок скважины, зашламлению бурового раствора, снижению механической скорости проходки.

В процессе эксплуатации скважины оттаивание мерзлых пород растянуто на длительное время. Зона протаивания на большой глубине близка к цилиндрической, в верхней части может быть представлена провалами (рисунок 1.1), воронками, или образуется оттаивание в виде перевернутой чаши. Причина такой формы обусловлена выведением теплоты скважины через дневную поверхность грунта в атмосферу [74]. При этом их свод в летний период года может обрушиться, а в зимний период кровля полости не теряет прочность при отрицательной температуре атмосферы. Можно сказать, что форма оттаивания перевернутой чаши является причиной образования внезапных воронок большого диаметра и глубины.



Рисунок 1.1 – Осложнение в виде воронки на Ямбургском газоконденсатном месторождении [37]

На рисунке 1.2 показаны результаты воздействия техногенных факторов на состояние многолетнемерзлой породы в зависимости от жизненного цикла скважины.



Рисунок 1.2 – Результаты воздействия техногенных факторов на состояние многолетнемерзлых пород в зависимости от жизненного цикла скважины

Для прогнозирования численного значения радиуса провала применяют уравнение равновесия сил трения вдоль его потенциальных цилиндрических бортов и веса грунта обрушающей кровли [74]. Критический радиус каверны R способной вызвать обрушение кровли, выражается формулой

$$R = \frac{2C}{\gamma_{\Gamma} - \gamma_{\text{В}}}, \quad (1.1)$$

где γ_{Γ} – удельный вес грунта, Н/м³;

$\gamma_{\text{В}}$ – удельный вес воды или глинистого раствора, подпирающего снизу кровлю каверны, Н/м³;

C – удельное сцепление грунта, Па.

Представленная формула не учитывает вес объектов (обслуживающего персонала, машин, оборудования и т.п.), расположенных на поверхности кровли.

Диаметр провалов составляет от 2 до 6 м, глубина в среднем от 0,5 до 1 м [9, 74]. По данным наблюдений [34, 74, 41] радиус первичных воронок колеблется от 1 до 4 м, а радиус вторичных может достигать от 8 до 10 м и более. При большом диаметре вторичных воронок их развитие во времени происходит полностью за счет атмосферного тепла и насыщения грунта талой водой.

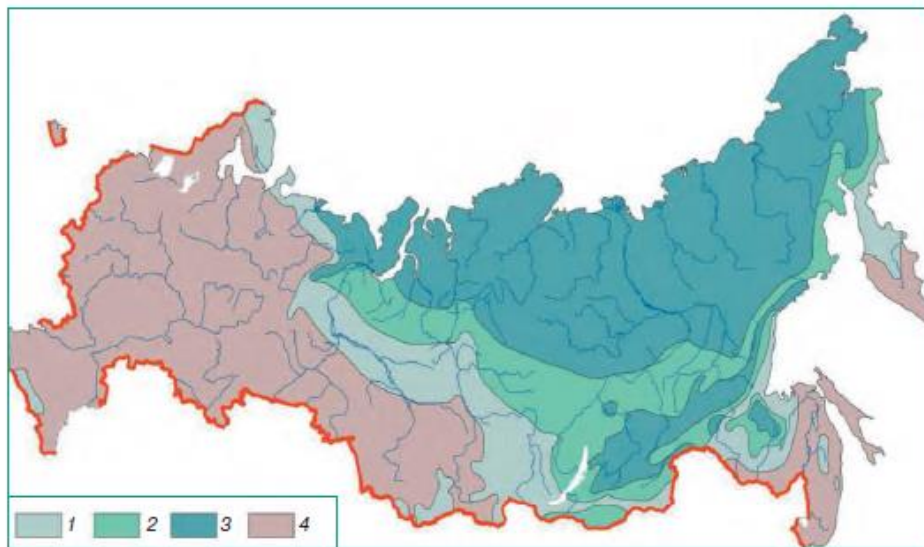
Природные факторы связаны с глобальным потеплением климата в результате изменения солнечной активности. Если глубина сезонного оттаивания превысит глубину залегания льдистых пород или изменится знак среднегодовой температуры, то в скором времени произойдет активизация процесса проседания почв в результате оттаивания подземного льда [13, 14, 79, 112].

Ведущая организация по изменению климата «Главная геофизическая обсерватория им. А.И. Войкова» (ГГО) прогнозирует повышение среднегодовой температуры [123], которое может быть причиной природного оттаивания ММП. По оценкам приблизительное повышение средней зимней температуры в 2011–2031 гг. по отношению к базовому климатическому среднему зимнему периоду 1981–2000 гг. варьируется от 1 до 1,9 °С (рисунок 1.3), что, безусловно, повлечёт ухудшение условий восстановления (промерзания) ММП, оттаявших в летнее время. Прогнозируемое увеличение средней летней температуры с 2011 по 2031 гг. по отношению к средней летней температуре в 1981–2000 гг. на 1,3–1,5 °С [123] послужит причиной увеличения глубины сезонного оттаивания ММП. На рисунке 1.3 показаны результаты воздействия природных факторов на состояние многолетнемерзлых пород. Природные факторы приводят к изменению ландшафтных условий. Скопления солёной воды с отрицательной температурой (рассолы, криопэги) [26] представляют опасность для свайных опор, машин и оборудования. Минерализованная вода, входящая в состав криопэгов, может растворять лед, содержащийся в мерзлых породах. В результате несущая способность пород не позволяет перемещаться по ним тяжёлой технике. Криопэги широко распространены на полуострове Ямал в районах перспективных нефтяных и газовых месторождений и на морских террасах вдоль Арктического побережья [54, 58].



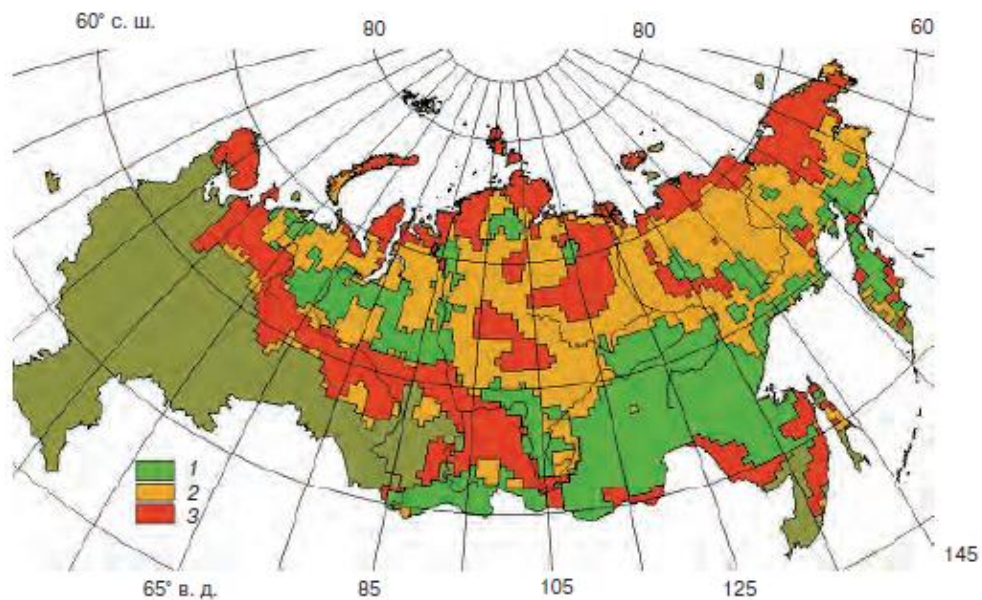
Рисунок 1.3 – Результат воздействия природных факторов на состояние многолетнемёрзлых пород

По данным известных учёных [31, 46, 54, 95], многолетнемёрзлые породы занимают более половины территории Российской Федерации (рисунок 1.4). Огромная территория распространения обеспечивает разнообразие условий существования и обуславливает различные свойства многолетней мерзлоты, которые зависят от литосферных, климатических и ландшафтных факторов. Происходящие изменения, по оценкам Росгидромета, приведут к оттаиванию континентальной многолетнемёрзлой породы. Будут меняться её термический режим, глубина сезонного протаивания, границы распространения. По оценкам к середине XXI в. температура мёрзлых пород увеличится от 1 до 2. °С и смещение к северу южной границы составит до 100–200 км [13, 14, 44]. Прогноз уровней риска таяния многолетней мерзлоты для территории России (рисунок 1.5), исходя из наиболее благоприятного сценария антропогенного воздействия на глобальный климат, показывает появление зон высокой геокриологической опасности даже на побережье Северного ледовитого океана [32].



1 – зона с островным (менее 50 % площади) распределением многолетнемерзлых грунтов; 2 – зона с прерывистым (50–90 %) распределением многолетнемерзлых грунтов; 3 – зона со сплошным (более 90 %) распределением многолетнемерзлых грунтов;
4 – зона сезонного промерзания

Рисунок 1.4 – Распространение многолетней мерзлоты на территории Российской Федерации [32]



1 – устойчивая область; 2 – зона умеренных рисков;
3 – зона высокой геокриологической опасности

Рисунок 1.5 – Перспективная оценка геокриологической опасности, связанной с таянием многолетней мерзлоты, для середины XXI в.

Крупнейшие нефтегазоносные провинции РФ, например Западно-Сибирская, Ленно-Тунгусская и другие (рисунок 1.6) [54] расположены в зоне ММП и, соответственно, геокриологического риска. Так, ММП некоторых месторождений шельфа Арктических морей также попадают в зону геокриологической опасности (рисунок 1.7) [58, 79].

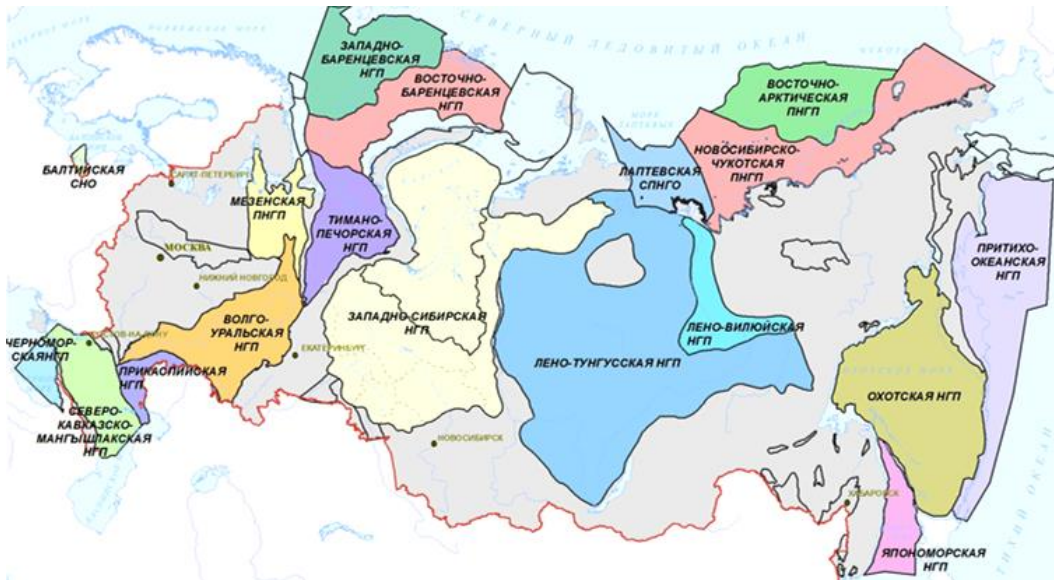


Рисунок 1.6 – Основные нефтегазоносные провинции Российской Федерации

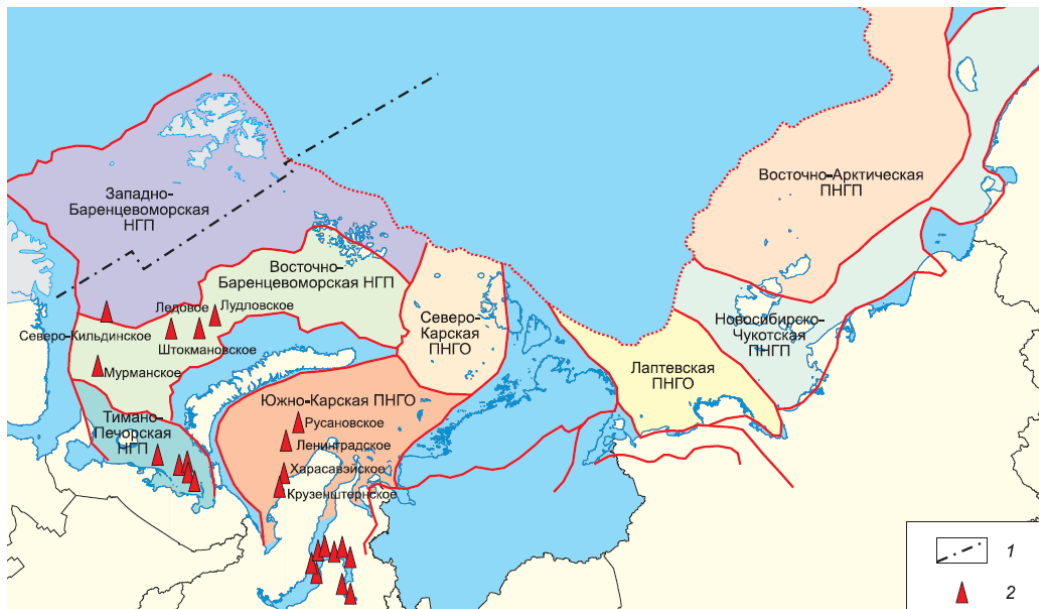


Рисунок 1.7– Нефтегазоносные провинции арктического шельфа Российской Федерации

Поэтому разработка термозащитного оборудования для управления тепловыми процессами в нефтяных и газовых месторождениях, расположенных в районах распространения многолетнемерзлых пород, является важной и актуальной задачей.

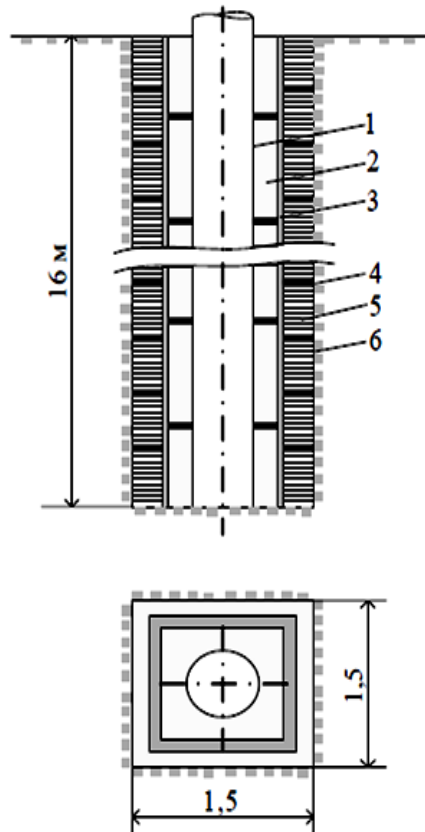
На данный момент существующие конструкции термозащитного оборудования можно разделить на механические и термические [31, 62]. Механическое оборудование не предполагает ограничения теплового воздействия на мёрзлые породы, предназначено в основном для предотвращения деформаций в скважине. Термическое термозащитное оборудование делится на активное и пассивное. Пассивное термическое оборудование лишь растягивает процесс растепления во времени, потому что в основе его создания лежат теплоизоляционные материалы, которые характеризуются такими техническими параметрами, как коэффициент теплопроводности, толщина используемого материала в зависимости от количества теплового потока. Активное термическое оборудование регулирует температуру мёрзлой породы за счет использования эффекта конвекции различных сред. Также для предотвращения промерзания скважинного оборудования во время простоя скважины используют греющие кабели [12, 31].

В итоге можно сказать, что наметились три основных направления разработки технических средств для управления тепловыми процессами во время строительства и эксплуатации нефтяных и газовых скважин в районах с многолетнемерзлыми породами:

- оборудование для предотвращения протаивания мёрзлых пород с использованием теплоизоляционных материалов (пассивное термозащитное оборудование);
- оборудование для искусственного замораживания приустьевых зон (активное термозащитное оборудование);
- совмещенное оборудование.

1.2 Анализ конструкций пассивного термозащитного оборудования

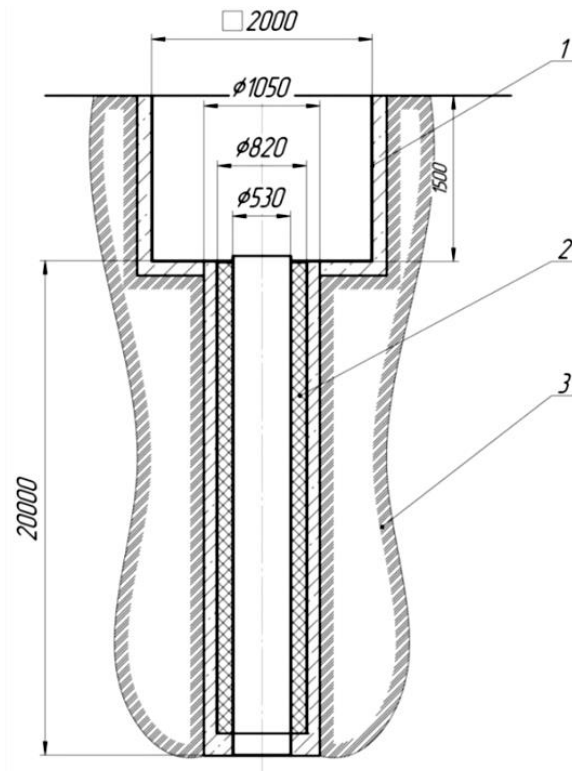
В начале 1930-х гг. для управления процессами теплообмена скважины и мёрзлой породы использовали пассивный способ термозащиты, который состоял из шахтового направления, и предназначался для уменьшения теплового потока в процессе бурения скважины (рисунок 1.8). В этой конструкции шахтное направление создаёт воздушную прослойку между промывочной жидкостью и ММП в верхней части скважины на глубину 1,5–2 м. Охлаждение промывочной жидкости может осуществляться в мерных емкостях или холодильными установками [32, 62, 91].



- 1 – металлическая труба; 2 – прослойки цемента или шлакобетона;
 3 – деревянный сруб; 4 – бетон с прослойками бута или щебня;
 5 – глина; 6 – мёрзлые породы

Рисунок 1.8 – Шахтовое направление А.В. Марамзина [32], использованное в процессе строительства скважины в приарктической зоне Красноярского края

С середины 1950-х гг. стали использовать двойное шахтовое направление [32]. На данный момент вместо шахтного направления монтируют короб, расположенный в цементном стакане (рисунок 1.9).



1 – короб; 2 – термоизолирующее направление; 3 – многолетнемёрзлая порода

Рисунок 1.9 – Схематическая конструкция оборудования устья скважины

Если промывочная жидкость контактирует с ММП, например при бурении под направление, то тепловой поток от жидкости непосредственно разрушает мёрзлую породу. Ограничить тепловой поток можно за счёт охлаждения промывочной жидкости и использования промывочных реагентов с минимальной теплоёмкостью и теплопроводностью, например воздуха, пены или химических веществ [2, 4, 72]. Сложность использования специально разработанных промывочных жидкостей для строительства скважин в районах многолетнемёрзлых пород заключается в различных температурах интервалов бурения и дневной поверхности [39–40].

Состав бурового раствора должен предотвращать кавернообразование [4, 22, 43]. При бурении под направление и кондуктор используются глинистые рас-

творы, под техническую и эксплуатационную колонны – полимерглинистые растворы. Для вскрытия пласта используются биополимерные растворы. Эти растворы разрушаются через 5–7 дней и освобождают поры и трещины продуктивной зоны пласта. Для уменьшения воздействия раствора на ММП кондуктор должен перекрывать её зону не менее чем на 50 м [4].

В процессе контакта промывочной жидкости и ММП происходит выравнивание степени минерализации бурового раствора и поровой воды и, соответственно, понижение температуры плавления льда [32, 37, 41, 84]. Понижение температуры фазового превращения уменьшает температуру, при которой начинается растепление стенок скважины [21, 22] и температуру при которой может произойти повреждение бурильных труб за счет увеличения давления [74]. Температура фазовых превращений зависит от минерализации, глубины залегания поровой воды [31], вида грунта и концентрации порового раствора [1,8,38]. Температуру фазовых превращений пылевато-глинистых, засоленных и биогенных (зоторфованных) грунтов определяют по таблицам [8] или опытным путем [1]. Для незасоленных песчаных и крупнообломочных грунтов это значение принимается равным 0 °С [1].

Если факторами первого порядка являются глубина залегания поровой воды l и её минерализация, то температура фазовых превращений t_{ϕ} может быть определена по формуле

$$t_{\phi} = -10^{-4}(l + 38)K, \quad (1.2)$$

где K – коэффициент [31], зависящий от литологической принадлежности породы (таблица 1.1).

Таблица 1.1 – Значения поправочного коэффициента K от литологической принадлежности породы [31]

Порода	Таяние	Промерзание
Пески	19,307	37,553
Суглинки	29,765	47,832
Глины	38,925	60,490

Например, поровая вода, находящаяся в песке, тает при температуре $-0,64$ °С, а замерзает при $-1,5$ °С. Если грунт уже растаял, то технические средства управления процессом теплообмена должны обеспечивать более низкую температуру стенок скважины, чем температура таяния поровой воды. Температура фазовых переходов близка к нулю, поэтому в практических расчетах её принимают 0 °С [74], что может быть на $1-2$ °С выше истинного значения и приводит к излишне оптимистичным результатам расчётов.

Обеспечить даже такую температуру трудно потому, что буровой раствор нагревается от долота и взаимодействия со стенками скважины. Для уменьшения теплового потока можно использовать долота диаметром меньше номинального с последующим расширением ствола скважины до проектного значения [4, 79, 86]. Температура стенок скважины на уровне забоя может достигать от 80 до 100 °С [28], постепенно понижаясь в вертикальном направлении.

Перечисленные причины не позволяют обеспечить температуру бурового раствора ниже температуры фазовых превращений, поэтому в практических рекомендациях, например Ю. М. Басарыгина [21, 22] температура бурового раствора не должна превышать $0,5$ °С.

Расчеты по определению температуры бурящихся скважин в районах с мерзлыми породами освещены в работах Р.И. Медведского, И.Ю. Быкова, Б.Б. Кудряшова, В.Д. Седова, Ю.М. Басарыгина, А.И. Булатова, Ю.М. Проселкова, С.М. Кулиева и др.

Считается, что формула Б.Б. Кудряшова [61] для расчета радиуса протаивания мёрзлой породы при бурении скважины, наиболее простая и полная:

$$R_{\text{пр}} = \sqrt{r_{\text{д}} \frac{4\alpha_{\text{п}} k_{\varepsilon}^* \tau_{\text{б}}}{c_{\text{м}} \rho_{\text{п}} (\alpha - k_{\text{агр}} \cdot k_i^*)} + r_0}, \quad (1.3)$$

где $r_{\text{д}}$ – радиус долота, м;

$c_{\text{м}}$ – удельная теплоемкость мерзлой породы, Дж/(кг·°С);

$\rho_{\text{п}}$ – плотность породы, кг/м³;

$\tau_{\text{б}}$ – время бурения скважины, с;

k_{ε}^* – коэффициент усиления интенсификации обмена при агрегатном переходе;

$k_{\text{агр}}$ – коэффициент интенсификации теплообмена при агрегатном переходе;

k_l^* – коэффициент нестационарного теплообмена;

α_p – коэффициент теплообмена между стенкой скважины и раствором.

Существует формула И. Ю. Быкова [31], полученная в результате физического моделирования радиуса протаивания на лабораторном стенде с учетом исследований И.М. Кутасова:

$$R_{\text{пр}} = R_c (1 + \psi^* \cdot F_0^{0,43}), \quad (1.4)$$

где R_c – радиус ствола скважины, м;

ψ^* – скорректированный коэффициент, учитывающий влияние влагосодержания мёрзлых пород на динамику их протаивания:

$$\psi^* = \frac{\left\{ 0,05 + \exp \left[(-2,5 \cdot 10^{-5} \cdot (W_{\text{II}} - 71,8)^2) \right] \cdot Ko \right\} \cdot (1,4 - 0,5K\vartheta)}{1 - 0,922\theta + 0,152\theta^2}; \quad (1.5)$$

W_{II} – массовая влажность породы, кг/м³;

Ko – критерий Коссовича:

$$Ko = \frac{q_{\phi} \cdot W_{\text{II}}}{c_{\text{M}} \cdot t_{\text{CT}}}; \quad (1.6)$$

q_{ϕ} – теплота фазового перехода, Дж/кг;

t_{CT} – температура стенки скважины, °С;

$K\vartheta$ – критерий Ковнера:

$$K\vartheta = \frac{\lambda_{\text{T}}}{\lambda_{\text{M}}}; \quad (1.7)$$

$\lambda_{\text{T}}, \lambda_{\text{M}}$ – коэффициент теплопроводности талых, мёрзлых пород, Вт/(м·°С);

θ – безразмерная температура:

$$\theta = \frac{t_{\text{M}}}{t_{\text{CT}}}; \quad (1.8)$$

t_{M} – температура мёрзлых пород, °С;

Fo – критерий Фурье

$$Fo = \frac{a_T \tau}{R_C^2}; \quad (1.9)$$

a_T – коэффициент температуропроводности талых пород, м²/с;

τ – время, с.

Формула Ф. Я. Новикова [31], полученная путем обработки экспериментальных данных радиуса протаивания имеет вид

$$R_{\text{пр}} = \left(1 + K_T^{0,05} \left(\frac{Fo}{Ko} \right)^{0,43} \right) R_c, \quad (1.10)$$

где K_T – температурный критерий:

$$K_T = \frac{t_c - t_\phi}{t_\phi - t_m}; \quad (1.11)$$

где t_c – температура скважины, °С;

t_ϕ – температура фазового перехода, °С.

Кроме радиуса протаивания скважины, существует радиус влияния скважины, это расстояние от скважины до точки, где сохраняется естественная температура породы:

$$R_{\text{вл}} = 6,59 \frac{t_{\text{ст}} - t_m}{W_{\text{л}} L} \sqrt{a_c \tau}, \quad (1.12)$$

где L – льдистость породы, доли единицы;

a_c – коэффициент температуропроводности скважины, м²/с;

По формуле В.Т. Седова [96]

$$R_{\text{вл}} = R_{\text{скв}} + \sqrt{\frac{12Fo \cdot \psi_0}{6Ko + \psi_0}}, \quad (1.13)$$

где $R_{\text{скв}}$ – радиус ствола скважины, м;

ψ_0 – функция кривизны:

$$\psi_0 = \phi_0 v_0, \quad (1.14)$$

где коэффициенты определяют из условия:

$$\phi_0 = \frac{2 \left(\frac{R_{\text{ВЛ}}}{R_{\text{СКВ}}} - 1 \right)}{\left(\frac{R_{\text{ВЛ}}}{R_c} + 1 \right) \ln \frac{R_{\text{ВЛ}}}{R_c}}, \quad (1.15)$$

$$\nu_0 = 0,5 + \frac{\ln \frac{R_{\text{ВЛ}}}{R_c}}{2 \left(\frac{R_{\text{ВЛ}}}{R_c} - 1 \right)}. \quad (1.16)$$

Формула (1.13) является формой закона движения границы протаивания во-круг скважины.

Если даже в процессе бурения удалось сохранить ММП, то пространство между коробом и стенкой скважины, а также направлением и стенкой скважины цементируется [4]. Буферные и другие жидкости, используемые при опрессовке колонн и цементирования должны быть незамерзающими [4]. Температура тампонажного раствора должна быть выше нуля на 8–10 °С для обеспечения условий формирования цементного камня [4]. Процесс твердения цементного камня сопровождается тепловыделением и происходит при одновременном действии положительной температуры обсадной колонны и отрицательной температуры ММП. В результате происходит разрушение многолетней мерзлой породы и структуры наружной поверхности цементного стакана.

Количество теплоты Q , которое выделяется при схватывании цемента во времени τ с момента затворения, можно определить по формуле И.Д. Запорожского:

$$Q = Q_{\text{max}} (1 - A_t \tau)^{\frac{1}{1-m}}, \quad (1.17)$$

где Q_{max} – полное тепловыделение цемента, Вт;

A_t – коэффициент, характеризующий скорость выделения теплоты при температуре t ;

m – порядок реакции гидратации.

Параметры A_t , Q_{\max} , m определяются опытным путем либо по приближенным эмпирическим зависимостям. Для портландцемента порядок реакции гидратации составляет от 2 до 2,3.

Удельное тепловыделение цемента можно определить экспериментальным путем по ГОСТ 24316–80 «Бетоны. Метод определения тепловыделения при твердении», либо от процентного содержания клинкерных минералов в цементе по массе [10]:

$$q = a \cdot C_3S - b \cdot C_2S + c \cdot C_3A + d \cdot C_4AF, \quad (1.18)$$

где C_3S – процентное содержание в цементе клинкерного минерала алита ($3CaO \cdot SiO_2$);

C_2S – процентное содержание в цементе клинкерного минерала белита ($2CaO \cdot SiO_2$);

C_3A – процентное содержание в цементе клинкерного минерала алюмината ($2CaO \cdot Al_2O_3$);

C_4A – процентное содержание в цементе клинкерного минерала алюмоферрита ($4CaO \cdot Al_2O_3 \cdot Fe_2O_3$);

a , b , c , d – коэффициенты, характеризующие процентное участие каждого из минералов в формировании состава.

Значения коэффициентов тепловыделения клинкерных минералов цемента приведены в таблице 1.2.

Таблица 1.2 – Коэффициенты тепловыделения клинкерных минералов цемента

Продолжительность твердения, сут.	Доля минералов в тепловыделении, $\frac{кДж}{кг \cdot \%}$			
	a	b	c	d
3	3,89	0,67	6,35	-0,50
7	4,58	0,97	8,66	-1,73
28	4,78	0,64	9,63	0,59
90	4,95	0,97	10,29	1,39
180	5,11	1,86	10,29	1,60
360	5,31	2,23	10,57	1,68

Для строительства скважин в районах с мерзлыми породами используют портландцемент для низких температур [28]. Тампонажный цемент для низких температур состоит из альфаполугидрата-сульфата (70 – 80 %), портландцемента (30 – 20%) и регулятора твердения (0,2 – 0,5 %). Содержание воды колеблется от 42 – 50 %. Свойства тампонажного раствора для низких температур приведены в таблице 1.3.

Таблица 1.3 – Свойства тампонажного раствора и камня из портландцемента для низких температур

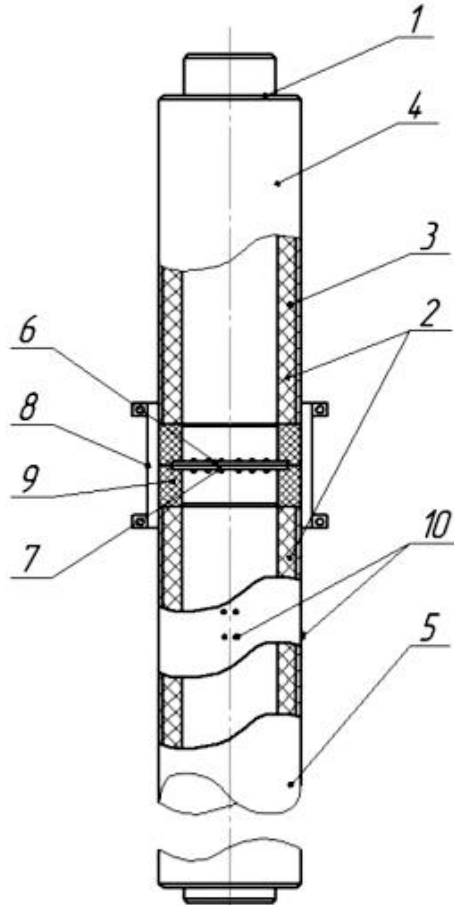
Водоцементное соотношение	Плотность раствора, кг/см ³	Температура твердения, °С	Сроки схватывания, ч–мин	
			Начало	Конец
0,42	1800	+20	1–10	1–30
		+5	1–30	1–55
		0	1–40	2–10
		-2	2	2–35
0,46	1750	+20	1–40	2–00
		+5	2–00	2–25
		0	2–10	2–40
		-2	2–30	3–00
0,5	1700	+20	2–20	2–40
		+5	2–45	3–10
		0	2–50	3–20
		-2	3–00	3–30

По данным [27], количество тепла, которое выделяет 1 кг цемента при схватывании и твердении при температуре 18 °С, составляет от 1,5 до 5 ккал/ч.

При уменьшении температуры твердения цементного камня наблюдается увеличение времени схватывания. Р.И. Медведский и А.А. Клюков провели эксперимент со скоростью охлаждения цементного камня [74], который показал, что при быстром охлаждении цементного камня появляются микротрещины, способствующие понижению прочности и герметичности, при плавном – происходит бездефектное формирование цементного камня. Авторы пришли к выводу, что в период твердения необходимо обеспечить тепловые условия, которые бы умеренно его охлаждали. Для управления тепловыми потоками в скважине стали исполь-

зовать термоизолирующее направление, которое уменьшает теплообмен в процессе бурения.

Конструкция термоизолирующего направления разработана компанией ЗАО «Сибпромкомплект» и запатентована RU № 74415 (рисунок 1.10) [116].



- 1 – наружная труба; 2 – внутренняя труба; 3,9 – термоизолирующий материал;
 4 – верхняя часть направления; 5 – нижняя часть направления;
 6,7 – фланцевое соединение; 8 – обечайка; 10 – крепежи

Рисунок 1.10 – Конструкция термоизолированного направления

Колонна изготавливается из стальных труб диаметром 530 и 820 мм по технологии «труба в трубе» с заливкой межтрубного пространства теплоизолирующим материалом – пенополиуретаном. Конструкция имеет длину 24 м, состоит из двух секций – верхней и нижней. Секции соединяются при помощи фланцев или сварных швов. Нижний элемент снабжен крепежом для временного крепления опорных деталей, упирающихся в стенки скважины при установке колонны. Ме-

сто соединения элементов изолируется пенополиуретановыми скорлупами с последующей гидроизоляцией их стальной обечайкой, стянутой хомутами. После монтажа опорные детали снимаются, и колонна устанавливается в рабочее положение. Пространство между колонной и скважиной заполняется цементным камнем. Рекомендуется при неглубоких слоях мёрзлых грунтов от 20 до 50 м. Основным преимуществом использования термоизолированного направления является уменьшение расстояния между устьями скважин в 2 раза по сравнению с неизолированными. Сохранение устойчивости ММП от воздействия теплового потока, движущегося в подъёмных трубах добывающей скважины, осуществляется через тело трубы, содержащее межтрубного пространства, эксплуатационные, промежуточные колонны и цементные кольца. Поэтому для понижения теплового потока необходимо уменьшить коэффициент теплопередачи скважины.

Коэффициент теплопередачи k характеризует интенсивность передачи теплоты от одной жидкости к другой через элементы конструкции скважины. Коэффициент теплопередачи зависит от теплофизических свойств насосно-компрессорных, обсадных труб, цементных колец, а также теплоизоляции в межтрубном пространстве. Данный коэффициент может быть вычислен аналитически и экспериментально.

Для цилиндрической системы используют суммарный коэффициент теплопередачи от жидкости к горным породам [20, 51, 65]:

$$k = \left(\frac{1}{\alpha_H d_1} + \sum_{i=1}^n \frac{1}{2\lambda_i} \ln \frac{d_{i+1}}{d_i} \right)^{-1}, \quad (1.19)$$

где d_1, d_{n+1} – внутренний и внешний диаметр скважины, м;

α_H – коэффициент теплоотдачи нефти к внутренней стенке трубы, Вт/(м²·°С);

d_i, λ_i – диаметр и коэффициент теплопроводности слоев конструкции скважины (насосно-компрессорных труб, цементного кольца, обсадной колонны, теплоизоляции), м, Вт/(м·°С).

Если толщина стенки трубы мала по сравнению с диаметром (т.е. отношение $d_1/d_2 < 2$), то пренебрегают влиянием кривизны стенок и коэффициент теплопередачи рассчитывают как для плоской стенки [65]:

$$k = \left(\sum_{i=1}^n \frac{\delta_i}{\lambda_i} \right)^{-1}, \quad (1.20)$$

где δ_i – толщина слоев конструкции стенки, м;

Для радиального потока вокруг ствола скважины можно вычислить безразмерный коэффициент теплообмена [102]:

$$k_0 = \frac{2\pi}{\ln \left(1 + \sqrt{\frac{\pi\alpha_H t}{R_C^2}} \right)}, \quad (1.21)$$

Экспериментальные исследования скважин [78] показывают, что коэффициент теплопередачи k изменяется в пределах от 6 до 60 Вт/(м·°С). В итоге получена эмпирическая формула:

$$k = 5 + 8,02 \frac{Q_m}{d}. \quad (1.22)$$

В (1.22) учитывается только массовый расход нефти и диаметр трубы, по которой протекает нефть. Погрешность расчетов k может составлять 30 ÷ 50% [75]. Поэтому рекомендуется её использовать при недостаточной информации о конструкции скважины. Из формул (1.32) и (1.34) следует, что на коэффициент теплопередачи влияет коэффициент теплопроводности λ материала. Для расчета коэффициента теплопроводности жидкости в кольцевом пространстве между колоннами насосно-компрессорной трубы и обсадной колонной используют эффективный коэффициент теплопроводности [95]:

$$\lambda_{\text{эф}} = \varepsilon_k \lambda + \lambda_{\text{п}}, \quad (1.23)$$

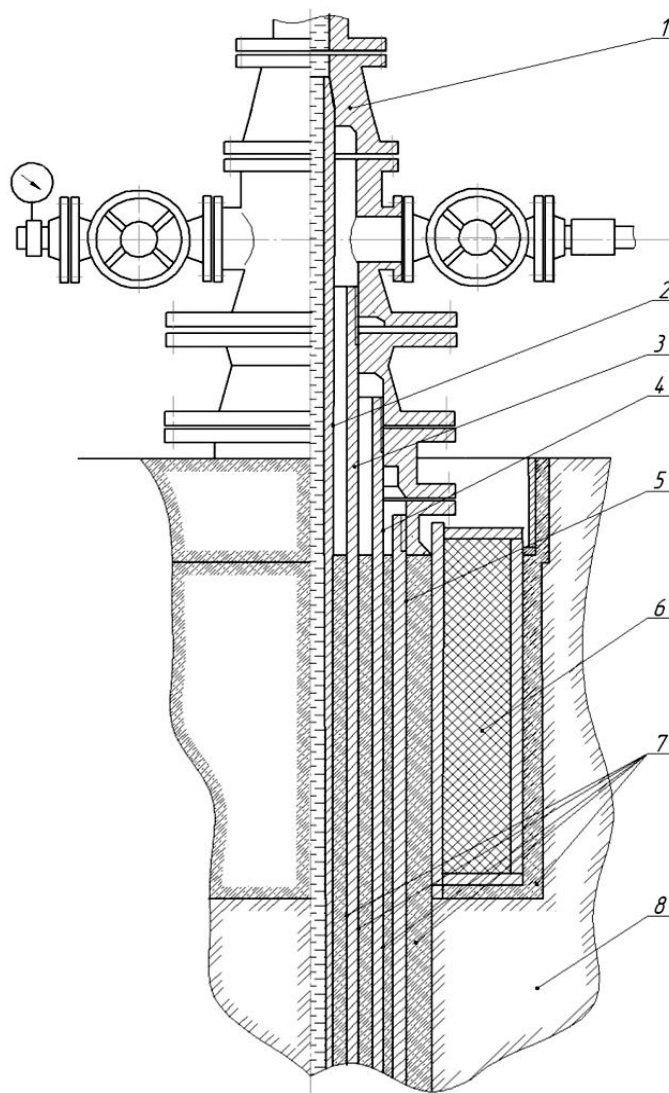
где λ – коэффициент теплопроводности, Вт/(м·°С);

ε_k – коэффициент теплопроводности конфекцией газа, находящийся между насосно-компрессорной трубой и обсадной колонной, Вт/(м·°С);

$\lambda_{\text{л}}$ – коэффициент теплопроводности излучением, Вт/(м·°С).

Считают, что конструкция скважины теплоизолирована при суммарном термическом сопротивлении $\sum R \geq 0,6$ (м·°С)/Вт и нетеплоизолирована при $\sum R < 0,6$ (м·°С)/Вт. Коэффициент теплопередачи k термоизолированных обсадных труб варьируется в пределах от 1,2 до 2,9 Вт/(м·°С) в зависимости от типоразмера труб при толщине пенополиуретановой теплоизоляции от 62 до 122 мм [7].

Оборудование добывающей скважины в районах с ММП оснащают, например, тем же термоизолирующим направлением (рисунок 1.11).

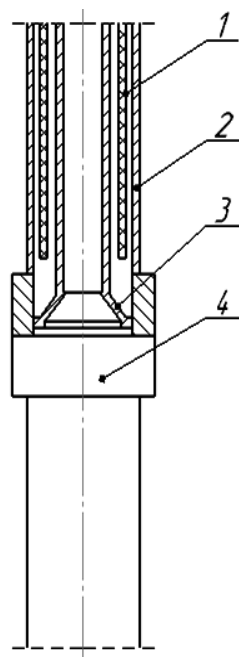


- 1 – фонтанная арматура; 2 – насосно-компрессорная труба (подъемная труба);
 3 – эксплуатационная колонна; 4 – промежуточная колонна; 5 – кондуктор;
 6 – термоизолирующее направление; 7 – цементные кольца; 8 – мёрзлая порода

Рисунок 1.11 – Оборудование добывающей скважины,
 контактирующее с ММП

Кроме этого для уменьшения теплового потока скважины используют теплоизолированные подъемные и обсадные трубы. В качестве наполнителей межтрубных пространств труб преимущественно применяют пенополиуретан с коэффициентом теплопроводности от 0,019 до 0,028 Вт/(м·°С) [7, 31, 62].

В зарубежной практике наиболее широкую известность приобрели теплоизолированные насосно-компрессорные трубы «Термокейс». Выбор насосно-компрессорных труб в качестве основного звена тепловой изоляции добывающей скважины объясняется тем, что, исходя из общефизических представлений, величина теплового потока обратно пропорциональна диаметру теплогенерирующего канала [31]. Диаметр насосно-компрессорных труб – наименьший в поперечных габаритах конструкции скважины. Таким образом, их теплоизоляция с теплоэнергетической точки зрения наиболее эффективна. Термоизолированные трубы в промышленных масштабах представлены компаниями ОАО «Удмурнефть», ОАО «Вакууммаш», ОАО «Трубная металлургическая компания», Vallourec Tube-Alloy, LLC (USA), ANDMIR, Ltd (Canada), Diamond Power, Ltd (USA), Hunting Energy Services, Ltd (Canada) и другими (рисунок 1.12, рисунок 1.13, таблица 1.4) [119, 120, 121].

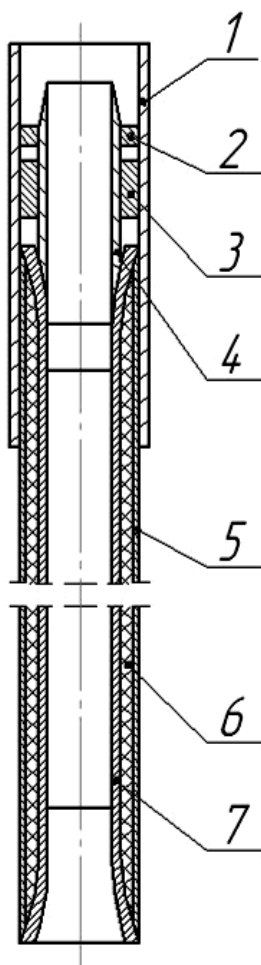


1 – изоляция экранно-вакуумная; 2 – труба наружная;
3 – труба внутренняя; 4 – муфта

Рисунок 1.12 – Труба насосно-компрессорная термоизолированная

Таблица 1.4 – Техническая характеристика термоизолированной трубы типа ТТ 89/50 ОАО «Удмурнефть», ОАО «Вакууммаш»

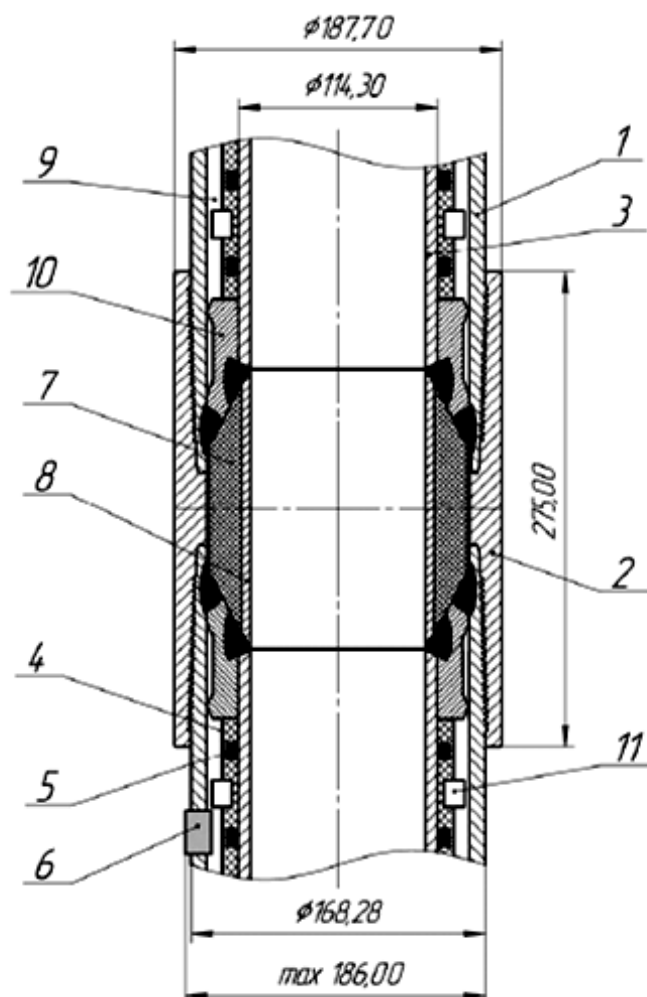
Параметр	Значение
Диаметр наружный, мм	89
Условные проход, мм	38
Тип присоединительной резьбы	НКМ–89
Рабочая температура, °С	323
Рабочее давление, МПа	16
Тип изоляции	Экранно-вакуумный
Потери температуры на 1000 м, °С	27



1 – муфта; 2 – уплотнительное кольцо; 3 – изоляционная втулка; 4 – вставка;
5 – наружная труба; 6 – теплоизоляционный материал; 7 – внутренняя труба

Рисунок 1.13 – Термоизолированная подъемная труба компании
ANDMIR, Ltd (Canada)

В межтрубном пространстве труб ТЛТ расположена многослойная экранная изоляция и создан глубокий вакуум (10–6 мм рт. ст.) для уменьшения теплопотерь (рисунок 1.14). Это позволяет обеспечить необходимые теплофизические характеристики и предотвратить растепление многолетнемерзлых пород вокруг скважины (таблица 1.5).



1 – внешняя несущая труба; 2 - муфта; 3 – внутренняя труба; 4 – экранная изоляция; 5 – геттер (поглотитель остаточных газов); 6 – вакуумный клапан; 7 – муфтовый вкладыш; 8 – защитная металлическая втулка; 9 – вакуумированное межтрубное пространство; 10 – соединительная втулка; 11 – центратор

Рисунок 1.14 – Конструкция термоизолированной лифтовой трубы ТЛТ [5]
ОАО «Трубная металлургическая компания», эксплуатируемой на
Бованенковском нефтегазоконденсатном месторождении Газпрома
(полуостров Ямал)

Таблица 1.5– Техническая характеристика термоизолированной лифтовой трубы [5]

Параметр	Значение
Наружный диаметр внешней несущей трубы, мм	168,28
Толщина стенки внешней несущей трубы, мм	8,94
Группа прочности внешней несущей трубы	L80 тип 1
Наружный диаметр внутренней трубы, мм	114,30
Толщина стенки внутренней трубы, мм	7,37
Группа прочности внутренней трубы	J55
Длина трубы, м	10,0 – 11,7
Наружный диаметр муфты, мм	187,70
Наружный диаметр специальной муфты, мм	177,80
Длина муфты ТМК GF, мм	275
Длина муфты ТМК CS, мм	244,00
Группа прочности муфты	L80 тип 1
Давление в межтрубном пространстве, не более, Па/мм рт. ст	$8 \cdot 10^{-2} / 6 \cdot 10^{-4}$

Для поддержания разрежения межтрубного пространства, например, нарушенного вследствие естественного перетекания газов в резьбовых соединениях, подъемные трубы оснащают отверстием для откачки воздуха (рисунок 1.15). Особое внимание при конструировании термокейсов уделяют муфтовому соединению, где наблюдаются тепловые потери и разгерметизация труб.

Также важной деталью термоизолирующих подъемных труб является компенсатор линейного термического удлинения, который уменьшает усилия при тепловых удлинениях труб. Тепловые удлинения труб возникают вследствие разности температур поднимаемой жидкости и окружающей среды:

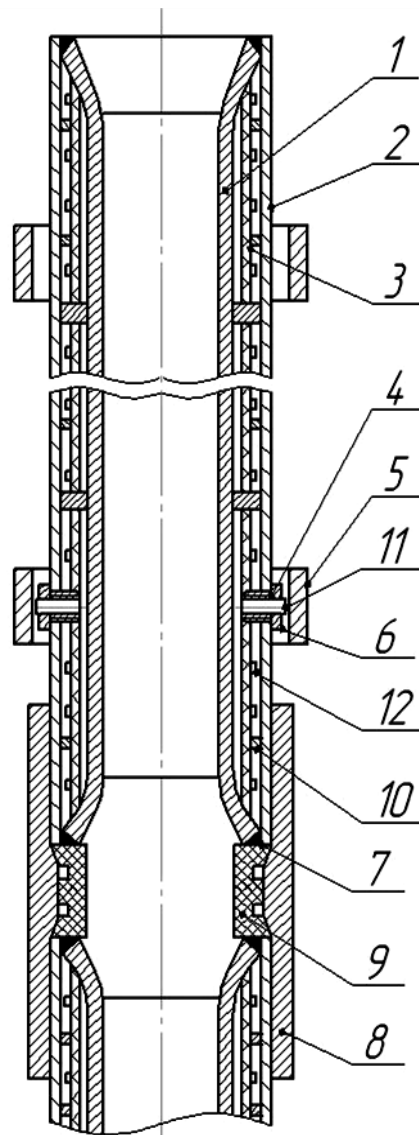
$$\Delta L = al(t_1 - t_{\text{окр}}), \quad (1.24)$$

где a – коэффициент линейного теплового расширения материала трубы, $^{\circ}\text{C}^{-1}$;

l – длина подъемной трубы, м;

t_1 – температура жидкости, $^{\circ}\text{C}$;

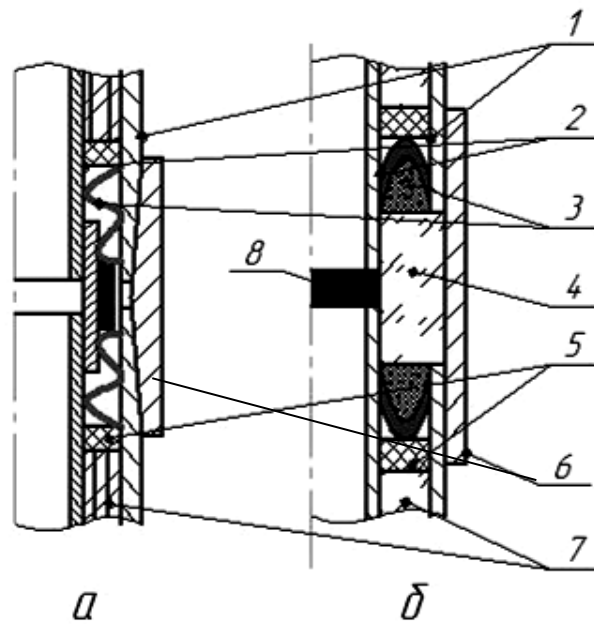
$t_{\text{окр}}$ – температура окружающей среды, $^{\circ}\text{C}$.



- 1 – труба внутренняя; 2 – труба наружная; 3 – изоляция экранная; 4 – съёмная пробка;
 5 – центратор наружный; 6 – защитная крышка; 7 – сварной шов;
 8 – муфта; 9 – уплотнительная втулка; 10 – центратор внутренний;
 11 – барометрический датчик; 12 – газопоглотительные таблетки

Рисунок 1.15 – Подъёмная труба с вакуумной теплоизоляцией компании ООО «Скважинные термотехнологии»

Снижение тепловых потерь в муфтовых соединениях достигается за счет использования теплоизоляционных уплотнителей различного вида. Компенсаторы линейного расширения могут быть выполнены в виде сильфонного устройства (рисунок 1.16, *а*) или петлеобразной скобы (рисунок 1.16, *б*).



1 – труба наружная; 2 – труба внутренняя; 3 – компенсатор линейного расширения;
4 – торцевой уплотнитель; 5 – жаростойкое кольцо; 6 – муфта; 7 – тепловая изоляция

Рисунок 1.16 – Соединение подъемных труб типа «Термокейс»

Для расчета толщины тепловой изоляции по нормированной плотности теплового потока q_L^H для однослойных цилиндрических поверхностей диаметром менее 2 м используют формулу

$$\delta_{из} = \frac{d_H^{CT} (B-1)}{2}, \quad (1.25)$$

где коэффициент B определяют из условия

$$\ln B = 2\pi\lambda_{из} \left(\frac{K(t_B - t_H)}{q_L^H} - R_H^L \right), \quad (1.26)$$

где K – коэффициент дополнительных потерь, учитывающий тепловые потери через теплопроводные включения в теплоизоляционных конструкциях, обусловленных наличием крепежных деталей и опор;

$\lambda_{из}$ – коэффициент теплопроводности изоляции, Вт/(м·°С);

t_B – температура среды внутри изолируемого объекта, °С;

t_H – температура окружающей среды, °С;

R_H^L – линейное термическое сопротивление наружной стенки изолируемого объекта, $(\text{м}\cdot^\circ\text{C})/\text{Вт}$;

d_H^{CT} – наружный диаметр стенки изолируемого объекта, м.

Использование термоизолирующего оборудования, например термокейсов, применение самых современных материалов и покрытий в условиях оттаивания ММП может только уменьшить скорость роста площади талой зоны. Например, для Ванкорского месторождения [20, 44] ожидается такое протаивание ММП, при котором размер талой зоны составит за 25 лет примерно 10 м для постоянного и 8 м для убывающего дебита. Таким образом, применение термокейсов растягивает процесс протаивания ММП лишь на 25 лет, и только на это время можно ожидать соблюдение требований по предотвращению растепления ММП вокруг устья скважин [2].

Фонтанная арматура добывающей скважины поглощает солнечную энергию в процессе эксплуатации и простоя скважины, что приводит к дополнительному нагреву многолетнемёрзлой породы.

Однако при эксплуатации скважины это тепло переносится к системам сбора и подготовки нефти, а некоторая часть рассеивается в окружающую среду. Поэтому оттаиванием многолетнемерзлых пород вследствие поглощения солнечной энергии фонтанной арматурой работающей скважины можно пренебречь. Во время простоя скважины солнечная энергия передается по фонтанной арматуре в мёрзлую породу.

Количество удельного теплового потока, воспринимаемое фонтанной арматурой от солнечного излучения, можно определить по формуле

$$q_{\text{ФА}} = q_{\text{С}}A, \quad (1.27)$$

где $q_{\text{С}}$ – плотность теплового потока солнечного излучения, $\text{Вт}/\text{м}^2$;

A – коэффициент поглощения фонтанной арматуры.

Значения удельных тепловых потоков падающего излучения для условий 68° с. ш. приведены в таблице 1.6.

Таблица 1.6 – Значения удельного теплового потока солнечной радиации, падающей на вертикальные ограждения в июле для 68° с.ш.

Часы суток, ч	Удельный тепловой поток, Вт/м ²	
	прямой солнечной радиации	рассеянной солнечной радиации
7–8; 16–17	145	93
9–10; 15–16	320	106
10–11; 15–14	465	115
11–12; 14–13	568	121
12–13	637	121
Сумма за сутки	4298	1488

Количество теплоты, получаемое фонтанной арматурой, можно оценить по формуле:

$$Q_{\text{ФА}} = q_{\text{ФА}} S_{\text{бок.Ф.А.}}, \quad (1.28)$$

где $S_{\text{бок.Ф.А.}}$ – площадь боковой поверхности фонтанной арматуры, м².

Следовательно, данное количество теплоты может перетекать по стволу фонтанной арматуры во время простаивания скважины в область отрицательных температур мерзлой породы, так как температура окружающей среды больше, чем температура мерзлой в породе в летний период года.

Для решения проблемы оттаивания во время простоя скважины фонтанную арматуру можно оснастить проветриваемым сараем либо покрасить краской с низким коэффициентом поглощения солнечного излучения.

Расчет температурного поля эксплуатационных скважин вызывает ряд трудностей. Как отмечает Р.И. Медведский, сложность заключается в том, что приповерхностный слой грунта находится под воздействием тепловых потоков в трех направлениях: сверху, из атмосферы в летний период; снизу от глубоких слоев, прогретых работой скважины; по горизонтали от действующей скважины.

Р.И. Медведским были проведены расчеты скважин с теплоизоляцией и без неё с помощью численного моделирования для определения положения фазового перехода на первый, четвертый, седьмой и десятый годы работы скважины с температурой добываемой жидкости на устье 50 °С.

В расчетах были приняты следующие допущения:

- на внешней граничной цилиндрической поверхности и нижней плоскости задано условие отсутствия перетока тепла;

- на поверхности задано условие конвективного теплообмена:

$$-\lambda \left. \frac{\partial t}{\partial r} \right|_{r=r_c} = \alpha_c (t_c - t); \quad (1.29)$$

- на дневной поверхности грунта задано условие:

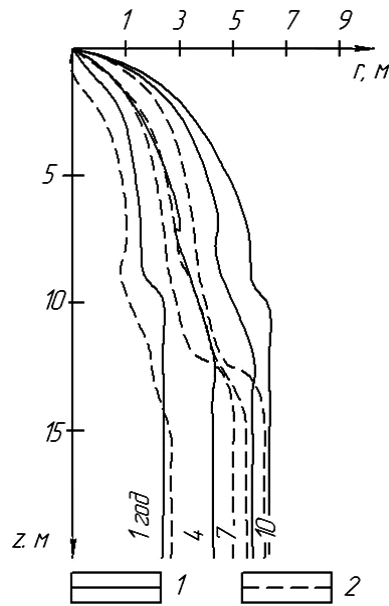
$$-\lambda \left. \frac{\partial t}{\partial z} \right|_{z=0} = \alpha_a (t_a - t). \quad (1.30)$$

Начальная температура грунта равна $-2\text{ }^\circ\text{C}$, температура фазового перехода $0\text{ }^\circ\text{C}$, глубина скважины 10 м , среднегодовая температура воздуха $t_a = 6,63\text{ }^\circ\text{C}$, коэффициент теплоотдачи для скважины без теплоизоляции $\alpha_c = 1,16\text{ Вт}/(\text{м}^2 \cdot ^\circ\text{C})$, для скважины с теплоизоляцией $\alpha_c = 0,52\text{ Вт}/(\text{м}^2 \cdot ^\circ\text{C})$, радиус скважины $r_c = 0,245\text{ м}$, коэффициент теплоотдачи с грунтом $\alpha_a = 10,7\text{ Вт}/(\text{м}^2 \cdot ^\circ\text{C})$, температура добываемой жидкости $t_c = 50\text{ }^\circ\text{C}$.

Как видно из рисунка 1.17, стабилизация температурного поля для теплоизолированной скважины происходит в более короткие сроки, и через четыре года работы она охватывает интервал в 5 м . Из характера перегиба температурного поля следует, что на процесс растепления ММП на глубинах до 15 м влияют теплота окружающей среды на поверхности и добывающей скважины, но по мере углубления скважины воздействие окружающей среды уменьшается.

Дальнейшие расчеты задержки протаивания скважин показали, что отодвинуть растепление за пределы срока эксплуатации скважины не всегда удается без применения дополнительного термозащитного оборудования. Риск растепления выше, когда температура добываемого флюида достаточно высока, а начальная температура мёрзлых пород близка к $0\text{ }^\circ\text{C}$.

Работа Р.И. Медведского по сравнению влияния качества теплоизоляции на величины радиусов протаивания показала, что пассивная теплоизоляция не всегда способна сохранить целостность конструкции скважины.



1 – скважина с теплоизоляцией; 2 – скважина без теплоизоляции

Рисунок 1.17 – Положение фронта фазового перехода вокруг скважины
вблизи поверхности земли (r – расстояние от оси скважины;
 z – глубина теплоизоляции)[74]

Распределение температуры по стволу действующих скважин освещены в работах А.Ю. Намиота, И.Т. Мищенко, Э.Б. Чекалюка и т.д.

В аналитической формуле А.Ю. Намиота для вычисления температуры по стволу действующей скважины t учитывается температура горных пород в зависимости от глубины их залегания [81]:

$$t = e^{-\beta(l_3 - l_y)} \left[\int_{l_3}^l \beta t_{(l)} e^{\beta(l_3 - l_y)} dl + t_3 \right], \quad (1.31)$$

где l_y – глубина от устья скважины, м;

l_3 – глубина забоя скважины, м;

$t_{(l)}$ – температура горных пород на глубине l в невозмущенном состоянии, °С;

$\beta = \frac{k\pi}{Q_m c_n}$ – размерный комплекс;

k – коэффициент теплопередачи от нефти в окружающую среду, Вт/(м²·°С);

Q_m – массовый расход нефти, м³/с;

c_H – удельная теплоемкость нефти, Дж/(кг·°С);

t_3 – температура на забое скважины, °С.

Если температура горных пород постоянная, то уравнение (1.20) переходит в формулу В. Г. Шухова [111]:

$$t = t_{\text{окр}} + (t_H - t_{\text{окр}}) e^{-\text{Шу}}, \quad (1.32)$$

где t – конечная температура нефти, °С;

Шу – параметр В.Г. Шухова:

$$\text{Шу} = \frac{k\pi d_1 l}{Q_m c_H},$$

t_H – начальная температура нефти, °С;

$t_{\text{окр}}$ – температура окружающей среды, °С;

d_1 – внутренний диаметр эксплуатационной трубы, м.

В уравнении И.Т. Мищенко [77, 78] учитывается геотермический градиент:

$$t = t_0 + \Gamma L_{\text{кп}} \frac{k\pi d_1^2}{4c_H \rho_H Q_v} \frac{L_{\text{нс}}}{d_1}, \quad (1.33)$$

где ρ_H – плотность нефти, кг/м³;

Q_v – объемный расход нефти, м³/с;

Γ – геотермический градиент, °С/м.

Геотермический градиент вычисляется по следующей формуле:

$$\Gamma = \frac{t_{\text{пл}} - t_{\text{нс}}}{t_{\text{кп}} - t_{\text{нс}}}, \quad (1.34)$$

где $t_{\text{пл}}$ – пластовая температура, °С;

$t_{\text{нс}}$ – температура нейтрального слоя, °С;

$L_{\text{кп}}$ – расстояние от поверхности земли до кровли продуктивного пласта, м;

$L_{\text{нс}}$ – расстояние от поверхности земли до нейтрального слоя, м.

В работе Э.В. Чекалюка рассмотрено влияние забойной температуры по стволу скважины [102]. В итоге выяснено, что забойная температура быстро затухает по стволу скважины и температура на устье скважины в большей степени зависит от массового расхода жидкости Q_m . При глубине $l > \omega\tau_n$ (τ_n – время движе-

ния нефти, с; ω – скорость потока, м/с) распределение температуры вычисляется по формуле

$$t = t_0 + \Gamma l + (M + \Gamma) \frac{c_n G}{2\pi_n R_c} \left[1 - e^{-\frac{2\alpha_n}{R_c \gamma c_p} \tau_n} \right], \quad (1.35)$$

где R_c – радиус ствола скважины, м;

α_n – температуропроводность горных пород, м²/с;

t_0 – начальная температура на уровне кровли пласта, °С;

$M = \frac{1}{c_n} \cdot \left[\frac{p_z - p_y}{\gamma \cdot L} - 1 \right]$ – размерный комплекс;

p_y, p_z – давление на устье и на забое скважины, Па;

l – глубина скважины, м.

В диссертационной работе С. М. Купцова [67] для расчета температуры, добываемой нефти по стволу скважины, учитывается внутренний источник теплоты. В качестве источников теплоты рассматривается скважинное оборудование (УЭЦН, электрокабель). Из уравнения первого начала термодинамики

$$\partial Q = dH + \partial W, \quad (1.36)$$

где ∂Q – тепловой поток, воспринимаемый жидкостью, учитывается как сумма внутренних источников теплоты через произведение линейного теплового потока q_l :

$$\partial Q_{\text{ист}} = q_l dx,$$

и теплоты, отдаваемой жидкостью окружающей горной породе $\partial Q_{\text{ж-ГП}}$

$$\partial Q = \partial Q_{\text{ж-ГП}} + \partial Q_{\text{ист}},$$

dH – изменение энтальпии в единицу времени;

∂W – изменение внутренней энергии системы;

выводится уравнение распределения температуры на участке ствола добывающей скважины z от забоя:

$$t = t_{nc} + \frac{\Gamma + m}{A} (1 - e^{-Az}) + (t_3 - t_{nc}) e^{-Az} - \Gamma [L(e^{-Az} - 1) + x] - D_h (p_p e^{-Az} - p_e) + \frac{g}{Ac_y} (e^{-Az} - 1) - \frac{1}{2 \cdot c_y} (v^2 e^{-Az} - w^2), \quad (1.37)$$

где D_h – коэффициент Джоуля – Томсона, характеризующий дроссельный процесс, °C/Па;

v – скорость потока, м/с;

$$m = \frac{q_l}{Q_m \cdot c_n} \text{ – размерный комплекс;}$$

q_l – линейный тепловой поток, Вт/м;

t_3 – температура нефти на забое, °C;

$$A = \frac{\pi dk}{Q_m c_n} \text{ – размерный комплекс, являющийся основным параметром В.Г.}$$

Шухова;

p_z, p_y – давление на забое и в устье скважины, Па.

В работе [31] приведена формула для расчета температуры на стенке эксплуатационной скважины t_{CT}

$$t_{CT} = t_n - \frac{q_l}{k\pi}, \quad (1.38)$$

где температура нефти вычисляется как $t_n = t_{пл} - \Delta t$, °C;

$t_{пл}$ – пластовая температура, °C;

$$t_{пл} = \Gamma l_A + 44,7;$$

l_A – глубина точки исследования в абсолютных отметках, м;

Δt – отклонение температуры нефтяного потока от пластовой на заданной глубине:

$$\Delta t = \Gamma l \left(1 - \frac{1 - e^{-nl}}{nl} \right);$$

$$n = \frac{2\pi\lambda_{\text{н}}}{1000Q_v c_y \ln \frac{r_{\text{вн}}}{r_{\text{нар}}}};$$

Q_v – объемный расход скважины, м³/сут;

$r_{\text{вн}}$ – внутренний радиус обсадных труб, м;

$r_{\text{нар}}$ – наружный радиус насосно-компрессорных труб, м;

q_l – линейная плотность теплового потока, Вт/м:

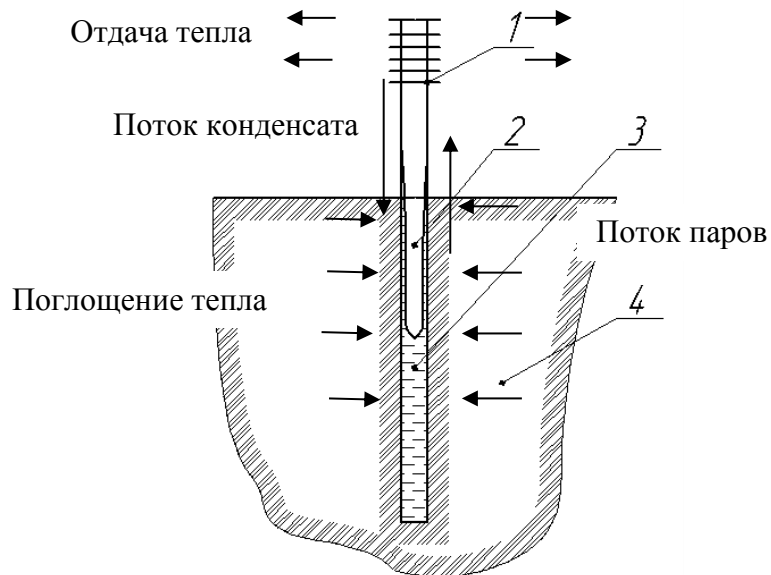
$$q_l = \frac{c_{\text{н}} Q_m \rho_{\text{н}} \Delta t}{L}, \quad (1.39)$$

k – коэффициент теплопередачи скважины, Вт/(м·°С)

Следовательно, можно сделать вывод о том, что температура на наружной стенке скважины должна быть меньше или равна температуре фазового превращения мёрзлых пород. Следует отметить, что ММП разрушается, даже при отсутствии воздействия факторов техногенного характера. Данная проблема привела к развитию конструкций термозащитного оборудования активного типа.

1.3 Анализ конструкций термозащитного оборудования активного типа

Для промораживания ММП в зимний период вокруг скважины, опор или иных сооружений, расположенных в ММП, могут быть установлены парожидкостные термостабилизаторы (рисунок 1.18) [23, 24, 68]. Термостабилизатор представляет собой герметичный корпус диаметром 60–30 мм длиной от 4 до 20 м с зонами испарения и конденсации жидкого теплоносителя (рисунок 1.19). В качестве хладагента или теплоносителя обычно используют аммиак, фреон–22, хладон, двуокись углерода R744 по ГОСТ 8050–85. Циркуляция хладагента внутри трубы и промораживание ММП происходит, когда температура окружающей среды опускается ниже температуры грунта, где расположен испаритель. Если ММП растаяла в летний период, то восстановить её с помощью данного оборудования можно только зимой.



1 – конденсатор; 2 – испаритель; 3 – хладагент; 4 – мёрзлая порода

Рисунок 1.18 – Схема конструкции парожидкостного термостабилизатора



Рисунок 1.19 – Парожидкостный термостабилизатор ООО «Ньюфрост»

Для обеспечения работы термостабилизатора необходимо, чтобы возник перепад давления между испарителем и конденсатором: максимальный капиллярный напор должен превысить полное давление в трубе [63, 158]. Это падение давления складывается из трех составляющих:

$$(\Delta P_c)_{\text{макс}} \geq \Delta P_l + \Delta P_v + \Delta P_g, \quad (1.40)$$

где ΔP_l – перепад давления для возврата жидкости из конденсатора в испаритель, Па;

ΔP_v – перепад давления для обеспечения перетекания пара из испарителя в конденсатор, Па;

ΔP_g – гравитационное давление, Па.

Максимальный капиллярный напор вычисляют по формуле:

$$(\Delta P_c)_{\text{макс}} = \frac{2\sigma_l}{r_c}, \quad (1.41)$$

где σ_l – поверхностное натяжение жидкости, Н/м;

r_c – эффективный капиллярный радиус, м.

Перепад давления для возврата жидкости из конденсатора в испаритель:

$$\Delta P_l = \frac{8\mu_l Q l}{\pi r_v \omega^2 \rho_l L}, \quad (1.42)$$

где μ_l – вязкость рабочей жидкости, Па·с;

Q – тепловой поток, Вт;

l – длина трубы, м;

L – скрытая теплота парообразования, Вт;

r_v – радиус парового канала, м;

ω – ширина кольцевой щели, м;

ρ_l – плотность рабочей жидкости, кг/м³.

Перепад давления для обеспечения перетекания пара из испарителя в конденсатор:

$$\Delta P_v = \frac{8\mu_l G}{\pi r_v^4} \left(l_a + \frac{l_e + l_c}{2} \right), \quad (1.43)$$

где μ_l – вязкость рабочей жидкости, Па·с;

G – массовый расход, кг/с;

l_a – длина адиабатической части термостабилизатора, м;

l_e – длина участка испарителя термостабилизатора, м;

l_c – длина участка конденсатора термостабилизатора, м;

r_v – радиус парового канала, м.

Гравитационное давление:

$$\Delta P_g = \rho_l g l \sin \varphi, \quad (1.44)$$

где g – ускорение свободного падения, м²/с;

φ – угол между осью трубы термостабилизатора и горизонталью (φ – положительный, если конденсатор расположен ниже испарителя).

Массовый расход можно найти из соотношения:

$$G = v \rho_l S, \quad (1.45)$$

где v – приведенная скорость, м/с;

S – поперечное сечение фитиля, м².

Тепловой поток термостабилизатора:

$$Q = GL. \quad (1.46)$$

В результате жидкость, находящаяся в испарителе, закипает, насыщенные пары переходят в конденсатор, где конденсируются и охлаждаются до температуры окружающей среды и под действием гравитационной силы устремляются обратно в испаритель. Данный процесс повторяется до тех пор пока давление в конденсаторе не превысит давление испарителя, что происходит в весенне-летний период.

При конструировании термостабилизаторов по СТО Газпром 2–2.1–390–2009 предусмотрены следующие требования [3]:

1. обеспечение высокой теплопроводящей способности охлаждающих устройств;
2. обеспечение равномерного теплосъема с поверхности испарителя;
3. уменьшение количества необходимого теплоносителя;
4. обеспечение быстрого запуска сезонно-охлаждающих устройств.

Для моделирования работы термостабилизаторов руководствуются ниже перечисленными требованиями:

- расчет времени запуска в работу сезонно-охлаждающих устройств;

- ограничение по предельной мощности теплового потока;
- внешние условия теплообмена (температура окружающей среды, средние скорости ветра);
- вычислительные алгоритмы численных методов прогнозирования температурного режима грунтов.

При расчете работы термостабилизатора условием циркуляции хладагента является разность температур:

$$T_i - T_0 \geq 1K, \quad (1.47)$$

где T_i – температура грунта в точке i установки термостабилизатора, °С;

T_0 – температура воздуха, обдуваемого конденсатор, °С.

Тепловой поток, направленный от грунта к термостабилизатору и отнесенный к 1 м² испарителя, определяют из граничных условий второго рода, Вт/м²:

$$q = k(T_i - T_0), \quad (1.48)$$

где k – коэффициент теплопередачи от грунта к термостабилизатору, Вт/(м²·°С).

Коэффициент теплопередачи от грунта к термостабилизатору определяется по формуле:

$$k = \frac{1}{\frac{1}{\alpha_{пр}} \frac{F_{и}}{F_{нк}}}, \quad (1.49)$$

где $\alpha_{пр}$ – приведенный коэффициент теплоотдачи от стенки конденсатора к окружающему воздуху, Вт/(м²·°С);

$F_{и}$ – площадь поверхности испарителя, м²;

$F_{нк}$ – площадь наружной (оребренной) поверхности конденсатора, м².

Для увеличения эффективности работы термостабилизатора компанией АОЗТ «Интерн Хит Пай» разработан термостабилизатор круглогодичного действия ТТМ-1 (рисунок 1.20) [118], конденсаторная (надземная) часть которого снабжена блоком термомодулей – полупроводниковых устройств, реализующих эффект Пельтье за счет подводимого извне постоянного электрического тока 3 А, низкого напряжения 12 В. Блок термомодулей может быть съемным. При снятом или от-

ключенном блоке ТТМ-1 работает как обычный парожидкостный термостабилизатор, а может и оставаться на зиму для дополнительного охлаждения во время оттепелей. Опытные образцы ТТМ-1 в 2000 г. успешно прошли приемочные межведомственные испытания на электроподстанции ОАО «Тюменэнерго» в районе Нового Уренгоя. Режимные наблюдения за работой ТТМ-1 показали их высокую эффективность [23].

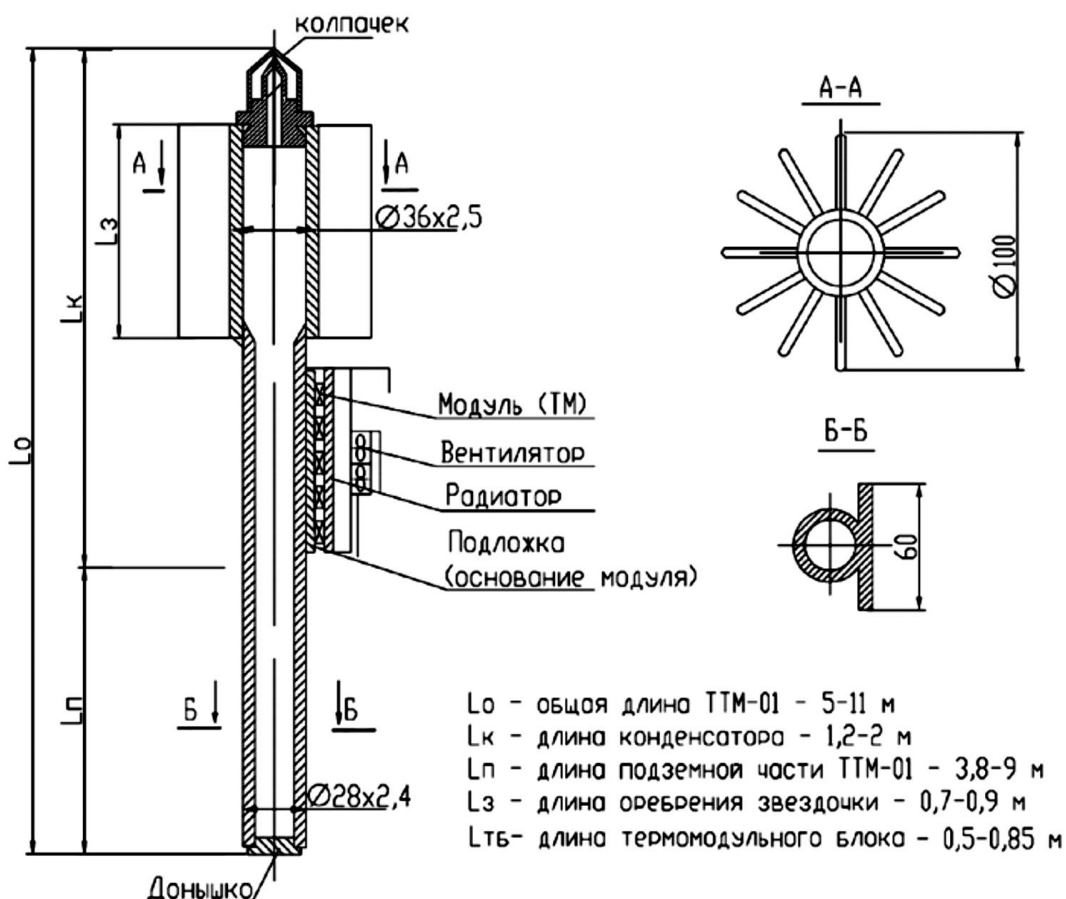


Рисунок 1.20 – Термостабилизатор круглогодичного действия ТТМ-1 АОЗТ «Интерн Хит Пай»

В летнее время после включения термомодульного блока температура грунта вдоль стенки ТТМ-1 существенно понижается. Так в октябре температура грунта на глубинах 2–5 м в естественных условиях составляет 2,4–2,6 °С, а возле ТТМ-1 существенно понижается до отрицательных температур от –3 до –3,3 °С. ТТМ-1 (а в перспективе и ТТМ-2) могут быть рекомендованы для установки внутри закрытых помещений, при работах на нулевом цикле и возведении фунда-

ментов на слабонесущих ММП в летнее и осеннее время, для поддержания круглогодичной отрицательной температуры ММП при эксплуатации нефтегазовых скважин, плотин, дамб и т.п., где есть возможность подключения электропитания. Компания с 2013 г. стала выпускать термостабилизаторы ТТМ–2Р – вертикальные термостабилизаторы круглогодичного действия повышенной мощности с применением термомодулей, работающих на эффекте Пельтье. Получено три патента РФ № 2145989, РФ №2145989, РФ №118413. Также компания ООО «Ньюфрост» выпускает термостабилизаторы с термоэлектрическим элементом Пельтье и имеет патент РФ № 2405889.

Основные принципы действия термоэлектрических элементов освещены в работах А. Ф. Иоффе, А. Х. Черкасского, В. С. Мартыновского, П. Г. Шостаковского и др. При прохождении электрического тока через контакт различных веществ (проводников или полупроводников) наблюдается потеря мощности на обеспечение термоэлектрического эффекта, на перенос Джоулевого тепла на горячую сторону и на перемещение теплового потока через ветви термоэлектрического элемента, обусловленные разностью температур на его противоположных сторонах [29, 50, 97]:

$$Q_0 = \Pi I - \frac{1}{2} I^2 R - k(T_0 - T_1), \quad (1.50)$$

где Π – коэффициент Пельтье, Дж/Кл;

I – сила тока, А;

R – сила сопротивления ветвей термоэлемента, Ом;

k – полная теплопроводность ветвей термоэлемента, Вт/°С;

T_0 и T_1 – температуры на горячей и холодной стороне термоэлемента, °С.

Значение максимальной мощности по формуле (1.51) имеет максимум относительно силы тока и может быть определено графически [109] или по формуле А. Ф. Иоффе:

$$I_{\max} = \frac{1}{2} K_z T_1^2, \quad (1.51)$$

где K_z – коэффициент добротности материалов, входящих в термопару, или коэффициент Иоффе, $^{\circ}\text{C}^{-1}$:

Общепринято для оценки эффективности холодильных систем использовать холодильный коэффициент (coefficient of performance), который вычисляется как отношение холодиной мощности к потребляемой энергии, и определяет экономичность протекающих процессов:

$$\varepsilon = \frac{Q_0}{P} = \frac{Q_0}{I^2 R + EI} = \frac{\Pi - \frac{1}{2} I^2 R - k(T_0 - T_1)}{I^2 R + EI}, \quad (1.52)$$

где E – электродвижущая сила, В.

Для термоэлектрического элемента данный коэффициент в среднем составляет 0,3–0,7 [29]. При меньших разностях температур холодильный коэффициент выше. На практике означает, что если необходимо иметь повышенную экономичность, то предпочтительно использовать большее количество модулей и питать их меньшим током до тех пор, пока хватает тока для обеспечения ΔT системы, то есть для компенсации обратного потока тепла. Максимальная разность температур для однокаскадных термоэлектрических элементов может достигать 74–76 $^{\circ}\text{C}$, многокаскадных 83–140 $^{\circ}\text{C}$.

На сегодняшний день термоэлектрические элементы представляют завершённые устройства, в которых единичным элементом является термопара, состоящая из двух разнородных полупроводниковых элементов с p - и n - типами проводимости (в основном теллурида висмута) [97]. Элементы соединяются между собой при помощи пластин из меди последовательно.

В стандартном термоэлектрическом модуле термопары помещаются между двух плоских керамических пластин на основе оксида или нитрида алюминия, при этом с точки зрения тепловых потоков все термоэлектрические элементы соединены параллельно. Количество термопар может изменяться в широких пределах – от единиц до сотен, что позволяет создавать термоэлектрические элементы практически любой холодильной мощности – от десятых долей до сотен ватт с рабочим напряжением от долей до десятков вольт (рисунок 1.21).

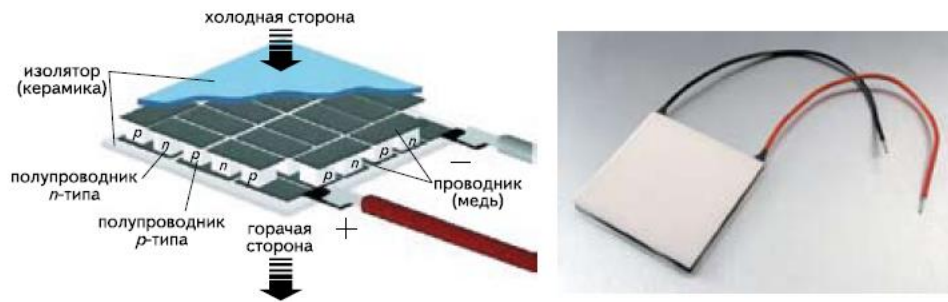


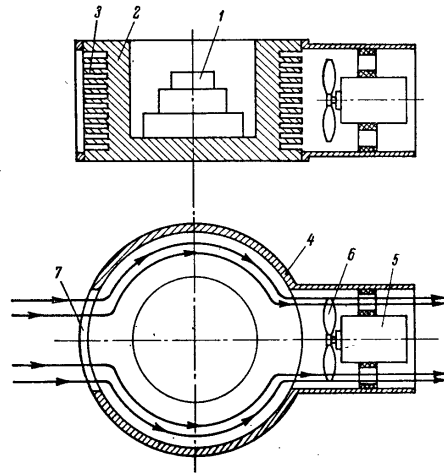
Рисунок 1.21 – Конструктивное исполнение термоэлектрических элементов и внешний вид

При конструировании необходимо учитывать отвод теплоты от горячей стороны модуля. В основном используют три способа отвода теплоты [50, 73, 107, 160, 163]:

1. Радиатор с естественно-конвекционным теплообменом.
2. Радиатор с принудительным теплосъемом.
3. Жидкостная система.

Наиболее просты, но наименее эффективны радиаторы с естественно-конвекционным теплообменом. Для отвода 1 Вт тепловой мощности, как приведено в работе А. Е. Коленко, необходимо $2,5 \text{ дм}^2$ площади пластин [56]. Материалом для радиатора следует выбирать медь либо алюминий. Радиаторы с принудительным теплосъемом значительно компактнее и легче, чем радиаторы с естественно-конвекционным теплообменом, в силу большого коэффициента теплоотдачи. На рисунке 1.22 приведена конструкция круговой радиаторной системы. Термобатарея 1 горячей стороной припаяна к радиатору 2 с кольцевыми ребрами 3. Снаружи радиаторные пластины закрываются цилиндрическим кожухом 4, где припаян патрубок с электродвигателем 5 и вентилятором 6. Поток воздуха засасывается через окно 7 и, обтекая с двух сторон пластины, выходит через патрубок снаружи.

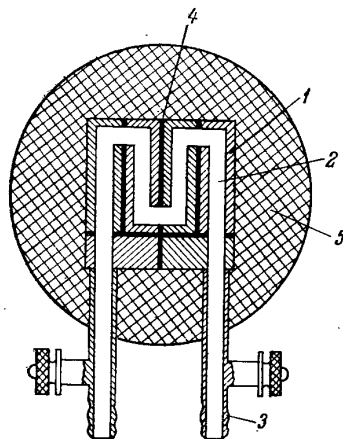
В жидкостной системе тепловой поток от ТЭМ отводится с помощью жидкости, которая протекает по созданным каналам. На рисунке 1.23 показана система жидкостного теплосъема, применяющаяся в микрохолодильниках для лабораторных целей.



1 – термобатарея; 2 – радиатор; 3 – кольцевые ребра; 4 – цилиндрический кожух;
5 – электродвигатель; 6 – вентилятор; 7 – отверстие в кожухе

Рисунок 1.22 – Конструкция круговой радиаторной системы с принудительным отводом теплоты [56]

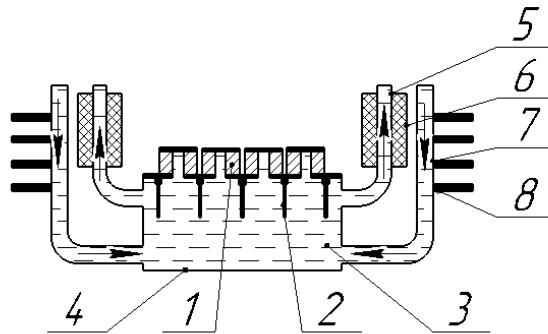
В латунных брусках квадратного сечения 1 имеется канал 2 для рабочей жидкости (воды), подключаемый к штуцерам 3. Бруски электроизолированы прокладками 4. В прокладках имеются отверстия для прохождения жидкости. Данный узел затем заливается термореактивным эпоксидным компаундом 5. Термоэлементы припаиваются к брускам. Данная система работает при больших тепловых потоках, достигающих $10\text{--}20 \text{ Вт/см}^2$.



1 – латунные бруски 2 – канал для жидкости; 3- штуцер; 4 – прокладки;
5 – термореактивный эпоксидный компаунд

Рисунок 1.23 – Система жидкостного теплосъема в микротомных столиках и микрохолодильниках [56]

Также имеются системы с естественной циркуляцией жидкости (рисунок 1.24).



- 1 – термозлемент; 2 – радиаторные пластины; 3 – рабочая жидкость;
4 – герметичный бак; 5 – труба; 6 – теплоизоляция; 7 – внешняя труба;
8 – радиаторные пластины

Рисунок 1.24 – Схема жидкостной системы отвода тепла с естественной циркуляцией жидкости

Горячие спаи термобатареи 1 снабжены радиаторными пластинами 2, погруженными в воду 3, находящуюся в герметичном баке 4. Под влиянием нагрева от радиаторов теплая рабочая жидкость поднимается по трубам 5, которые для уменьшения теплообмена с окружающим воздухом имеют слой теплоизоляции 6. Поступая во внешнюю трубку 7, рабочая жидкость охлаждается за счет теплообмена с окружающим воздухом. Для увеличения теплообмена имеются радиаторные пластины 8. Термозлектрические модули нашли широкое применение в медицинских приборах, кондиционерах, лабораторных устройствах, радиоприборах. К основным преимуществам термозлектрического модуля относят [109, 110]:

1. Возможность охлаждения до температуры существенно ниже температуры окружающей среды в сочетании с малыми габаритами ТЭМ.
2. Отсутствие вибраций, бесшумность работы.
3. Отсутствие движущихся частей.
4. Высокая надежность (время наработки на отказ не менее 200000 ч).
5. Возможность плавного и высокоточного регулирования холодопроизводительности и температурного режима.
6. Быстрый переход от режима охлаждения к режиму нагревания.

7. Устойчивость к динамическим и статическим нагрузкам.

8. Экологическая чистота.

Данные конструктивные параметры делают возможным применение термоэлектрических элементов на эффекте Пельтье для термозащитного скважинного оборудования, где пространство внутри скважины ограничено и требуется высокая надежность системы. Термоэлектрический элемент можно использовать в качестве самостоятельного охлаждающего узла, но он не может работать без отвода теплоты от горячей стороны. Следовательно, роль радиатора для горячей стороны элемента должна выполнять внутренняя труба устройства, также необходимо использовать эффект изменения температуры от локального воздействия термоэлектрических элементов, что позволит оптимизировать их количество. Анализ аналитических моделей показал, что для точечного распределения температуры вдоль поверхности имеется функция Грина, которая описывает распределение температуры от мгновенного источника теплоты [101,19]:

$$t = -\frac{Q}{F_{\text{пл}} \rho c} \frac{1}{2\sqrt{\pi \tau a}} e^{-\frac{z^2}{4a\tau}} + t_{\text{окр}}, \quad (1.53)$$

где Q – введенное количество теплоты, Вт;

$F_{\text{пл}}$ – площадь сечения пластины, м²;

ρ – плотность материала пластины, кг/м³;

c – удельная теплоемкость, Дж/кг·°С;

τ – время, отсчитанное с момента введения теплоты, с;

a – коэффициент температуропроводности, м²/с;

$t_{\text{окр}}$ – температура окружающей среды, °С.

Данное уравнение (1.53) не учитывает теплоотдачу с поверхности, рассчитывается распределение температуры от введенного количества теплоты за малый промежуток времени. В нашем случае будет корректно использовать понятие непрерывно действующего источника теплоты. Для данного случая имеется усовершенствованная функция Грина, когда температура определяется путем интегрирования выражения (1.54) по времени [101]:

$$t = -\frac{Q}{2\pi\lambda z} \left(1 - \frac{2}{\sqrt{\pi}} \int_0^u e^{-u^2} du\right) + t_{\text{окр}}, \quad (1.54)$$

где $u = \sqrt{\frac{z^2}{4a\tau}}$;

λ – коэффициент теплопроводности материала, Вт/(м·°С).

В аналитическом уравнении (1.54) также не учитывается коэффициент теплоотдачи поверхности.

Поэтому разработка оборудования для управления тепловыми потоками требует решения комплекса задач, важнейшими из которых являются разработка аналитических моделей для инженерных расчётов; выявление закономерностей работы технического средства; разработка специального технического средства для управления процессами теплообмена в скважине и принципа его работы.

Выводы по главе 1

1. На основе выполненных исследований установлено, что оттаивание многолетнемёрзлых пород происходит в результате техногенного воздействия на окружающую среду и глобального потепления климата, которые меняют их термический режим, глубину сезонного протаивания, границы распространения. Для нефтяных и газовых скважин особую опасность представляет опасность таяние мёрзлой породы до глубины 200–300 м.

2. Обзор существующих термозащитных технических средств показал, что используемые в настоящее время устройства недостаточно обеспечивают надёжность эксплуатации и строительства скважин в районах с многолетнемёрзлыми породами: термоизолированные трубы лишь оттягивают процесс протаивания мёрзлой породы, а работа термостабилизаторов зависит от сезонных колебаний температуры.

3. Проведенный анализ термозащитных технических средств, предназначенных для управления процессами теплообмена, показал, что в термостабилиза-

торах (АОЗТ «Интер Хит Пайп», ООО «Ньюфрост») используют термоэлектрические элементы на основе эффекта Пельтье для круглогодичного сохранения многолетнемёрзлых пород до глубины 11 м.

4. Приведенный анализ существующих математических моделей влияния процесса строительства и эксплуатации скважин на растепление многолетнемёрзлых пород показал, что методика расчетов по определению величины теплового потока от скважины, оборудование которой оснащено термоэлектрическими элементами, отсутствует.

ГЛАВА 2. ТЕОРЕТИЧЕСКИЕ ИССЛЕДОВАНИЯ

2.1 Разработка конструкции термоэлектрического экранного модуля для управления процессом теплообмена скважины

В ходе литературного и патентно-информационного обзора проанализировано 50 различных конструкций термозащитного оборудования термического типа (рисунок 2.1).

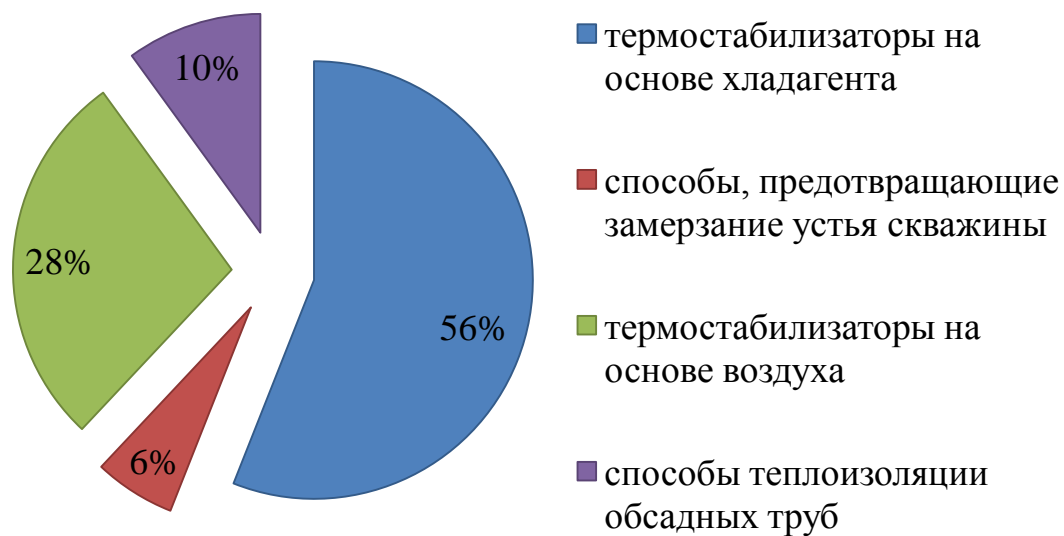


Рисунок 2.1 – Диаграмма анализа конструкций термозащитного оборудования термического типа

В итоге установлено, что 56 % термозащитного оборудования являются термостабилизаторами, в которых циркулирует хладагент, 28 % оборудования в качестве хладагента используют циркуляцию воздуха, 10 % устройств относятся к пассивному типу. В сложившейся ситуации, наряду с приведенными способами защиты скважин от оттаивания мёрзлых пород в прискважинной зоне, весьма актуальным является разработка экологически безопасного оборудования, которое предназначено для предотвращения техногенных осложнений при строительстве и эксплуатации скважины в многолетнемёрзлых породах за счет снижения её теп-

лового потока. Анализ открытой литературы показал отсутствие скважинного оборудования активного типа с применением термоэлектрических элементов. Так как данный факт затрудняет дальнейшее развитие и совершенствование указанного термозащитного оборудования активного типа, то задача разработки опытного образца и математической модели работы технических средств активного типа, использующих термоэлектрические элементы для управления тепловыми процессами в системе «скважина – мёрзлая порода», является перспективной задачей.

В результате обобщения анализа конструкций термозащитного оборудования и применения термоэлектрических модулей разработана конструкция скважинного термоэлектрического экранного модуля (СТЭМ) для управления тепловыми процессами внутри скважины. Скважинный термоэлектрический экранный модуль должен компенсировать потери теплоты флюида за счет разности температур, которые создаются термоэлектрическими элементами при движении электрического тока, либо снизить температуру окружающей среды. Скважинный термоэлектрический экранный модуль включает внутреннюю трубу 1, коаксиально расположенную наружную трубу 2, компенсаторы линейных расширений 3, скорлупы теплоизоляционные 4, термоэлектрические сборки 5, обмотанные металлической проволокой 11, центрирующие кольца 6, наполнитель 7, кабель 8, переходники 9, разъемные соединения 10, втулки с отверстиями 12 и муфты 13 (рисунок 2.2).

В качестве внутренней трубы 1 может быть использована насосно-компрессорная труба (ГОСТ 633–80). Наружная труба изготавливается из стальной или алюминиевой трубы. Данная труба выполняет функцию кожуха для распределения температуры от локально расположенных термоэлектрическихборок 5, фиксированных металлической проволокой 11. Для увеличения эффективности теплоотвода и соединения секции наружной трубы имеется втулка с отверстиями 12. При изменении температуры наружной и внутренней поверхностей может наблюдаться линейное расширение наружной и внутренней труб.

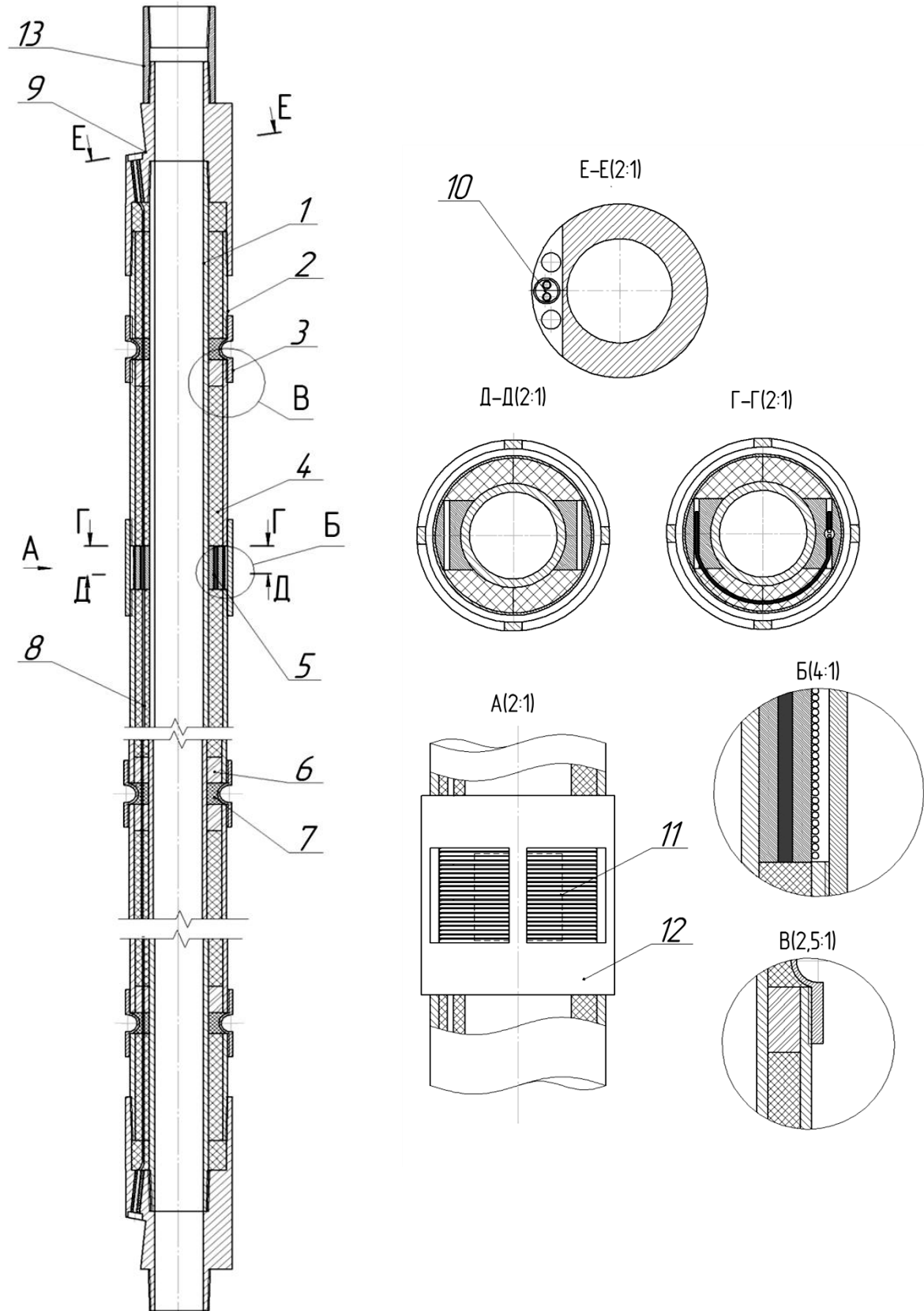
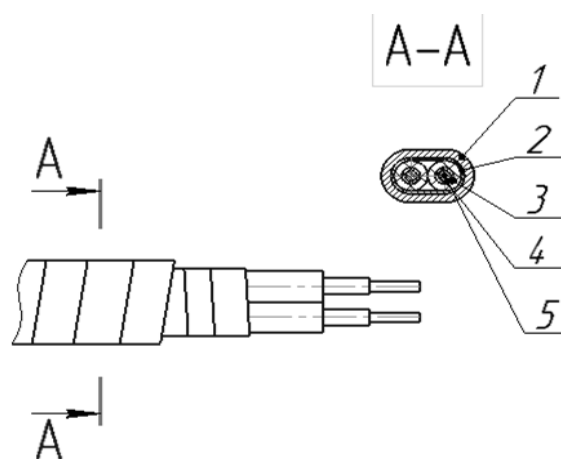


Рисунок 2.2 – Конструкция термоэлектрического экранного модуля управления процессом теплообмена скважины за счет использования термоэлектрических элементов

Для компенсации линейных расширений предусмотрены компенсаторы 3, например, в виде гофрированной диафрагмы. Наружные и внутренние трубы не должны соприкасаться друг с другом, в противном случае тепловой поток будет перетекать на наружную трубу. Для данных целей предусмотрены теплоизоляционные скорлупы 4 с низкой теплопроводностью, например из пенополиуретана.

Теплоизоляционные скорлупы изготавливаются в виде сегментов и монтируются на внутреннюю трубу 1. Переходник 9 – для соединения наружной и внутренней 2 трубы. Центрирующие кольца 6 предназначены для обеспечения коаксиального расположения наружной и внутренней трубы и должны быть изготовлены из материала с низкой теплопроводностью.

Термоэлектрический экранный модуль монтируется следующим образом: на внутреннюю трубу 1 устанавливаются центрирующие кольца 6, далее крепятся сегменты скорлуп 4 с термоэлектрическими сборками 5, кабель 8 с разъёмными соединениями 10. Наружная часть кабеля 8 должна быть изготовлена в виде плоского бронированного кабеля, например КПпБП–120 по ГОСТ Р 51777–2001 (рисунок 2.3).



- 1 – медная однопроволочная жила; 2,3 – двуслойная изоляция из полипропилена;
4 – подушка из лент нетканого полотна; 5 – броня из оцинкованной ленты

Рисунок 2.3 – Плоский нефтепогружной кабель
с изоляцией из полипропилена

Для повышения эффективности контакта наружной и внутренней трубы с термоэлектрическими сборками необходимо смазать соприкасающиеся поверхности теплопроводящей пастой, например КПТ–8 ГОСТ 19783–74. Теплопроводящая паста должна быть однородной и не содержать механических включений (например, камни, пески, мелкие стружки и т.д.). Теплопроводную пасту наносят на предварительно очищенную поверхность термоэлектрических сборок перед креплением на теплоизоляционные скорлупы. Далее скорлупы с термоэлектрическими сборками фиксируются металлической проволокой 11 толщиной до 1 мм относительно внутренней трубы. Термоэлектрические сборки по диаметру трубы соединяются параллельно, а по длине – последовательно. В таком случае питание термоэлектрических сборок осуществляется постоянным электрическим током до 4А и напряжением 250 В. Далее собирается наружная труба: прикручивается компенсатор 3 и секции наружной трубы 2 до необходимой длины. Компенсатор линейных расширений устанавливаются на расстоянии $4D_y$ от переходника 9, последующие – на $16D_y$ (D_y – условный диаметр наружной трубы) по РД–3–ВЭП–2006. На местах установки термоэлектрических элементов прикручиваются втулки с отверстиями 12. Отверстия во втулке предназначены для эффективного охлаждения межтрубного пространства скважины. В конце сборки термоэлектрического технического средства на внутреннюю и наружную трубу навинчиваются переходники 9 с разъемными соединениями 10. Рекомендуется использовать разъемные соединения для удлинения кабелей, которые монтируются на установках электроцентробежных насосов (УЭЦН), в частности погружного электродвигателя, например УБ–46 по ТУ 3542–004–41749945–2008 компании ОООНПФ «Битек» (рисунок 2.4).

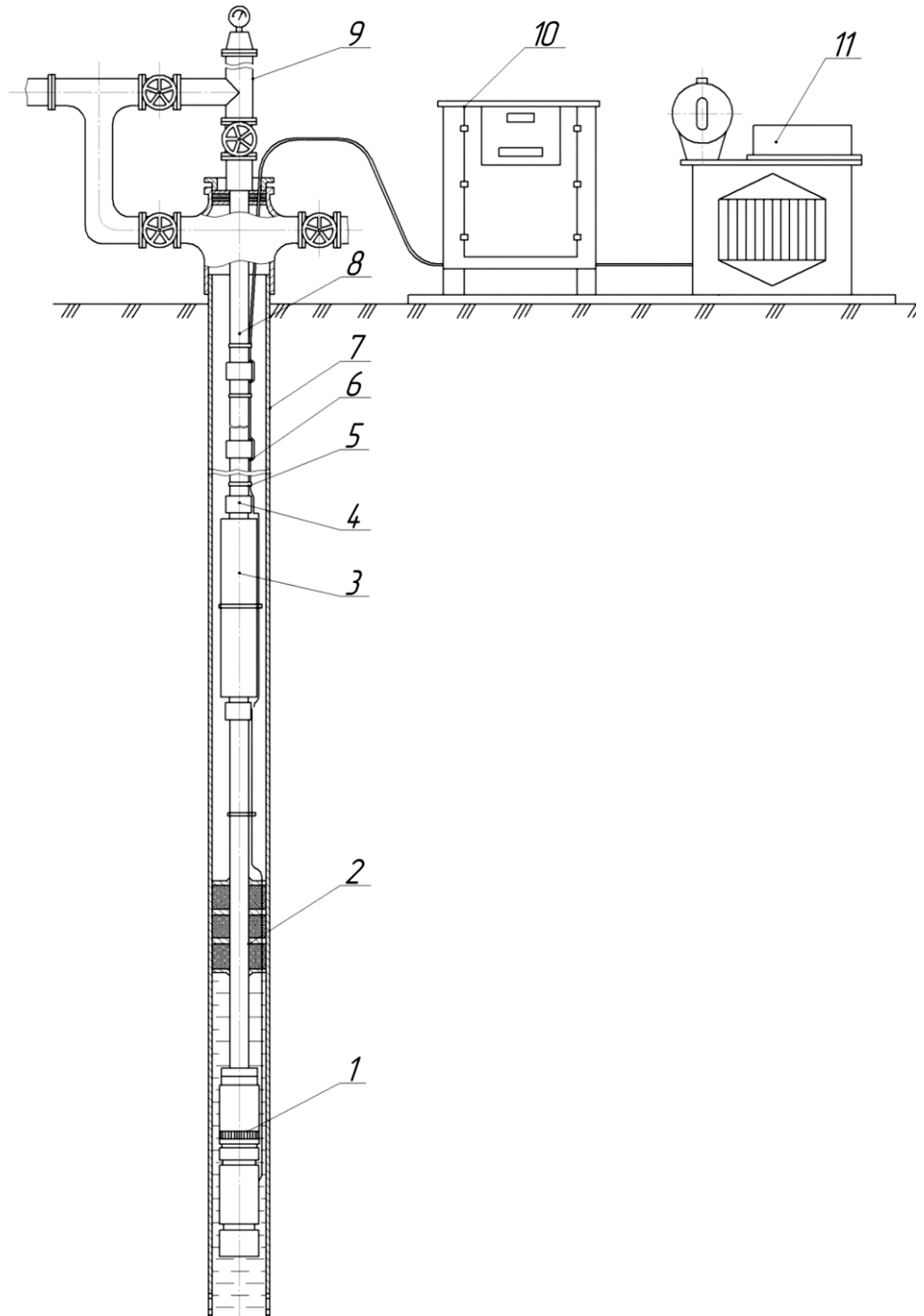
Далее на переходники накручиваются муфты 13 для соединения скважинного термоэлектрического экранного модуля с НКТ. После сборки СТЭМ навинчиваются резьбовые протекторы.



Рисунок 2.4 – Разъемное соединение погружных электродвигателей в УЭЦН

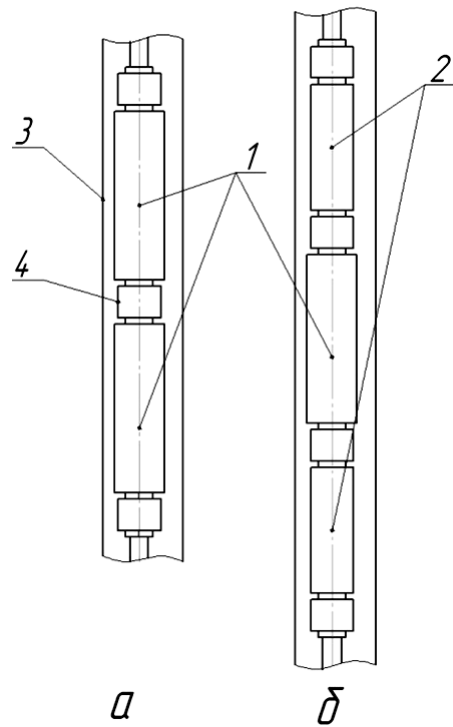
Для компоновки скважины (рисунок 2.5) с целью разобщения осложненных участков, где требуется снижение теплового потока, необходимо установить пакер 2. В данном случае из-за эффекта конвекции охлажденная среда (газ, жидкость, газожидкостная смесь) в межтрубном пространстве опустится вниз, что повысит эффективность его охлаждения. Далее до необходимой глубины с помощью насосно-компрессорных труб спускается СТЭМ 3. Кабели 6 относительно труб НКТ 8 фиксируются хомутами или металлическими поясами 5, не допуская при этом провисов и слабины в скважине. Скважинный термоэлектрический экранный модуль устанавливается на вертикальном участке ствола скважины на уровне охлаждаемого пространства между подъемной 8 и эксплуатационной 7 колоннами до глубины 500 м.

В целях безопасности и ограничения по потребляемому напряжению и силе тока необходимо устанавливать не более двух СТЭМ на одну скважину, рекомендуется ввинчивать между собой с помощью муфт и переходников. Между СТЭМ могут быть установлены одна или две теплоизолированные насосно-компрессорные трубы (рисунок 2.6).



- 1 – УЭЦН; 2 – пакер; 3 – термоэлектрический экранированный модуль; 4 – муфта;
 5 – хомут (металлический пояс); 6 – кабель; 7 – эксплуатационная колонна;
 8 – насосно-компрессорная труба; 9 – устьевая арматура; 10 – станция управления;
 11 – трансформатор

Рисунок 2.5 – Компонировка скважины со скважинным термоэлектрическим экранированным модулем



1 – термоэлектрический экранированный модуль; 2 – термоизолированная насосно-компрессорная труба (НКТ); 3 – эксплуатационная колонна; 4 – муфта

Рисунок 2.6 – Варианты установки скважинного термоэлектрического экранированного модуля

Трансформатор 11 и станция управления 10 обычно преобразуют напряжение промышленной сети до величины, обеспечивающей оптимальное напряжение для работы скважинного термоэлектрического экранированного модуля 3 с учетом потерь напряжения в кабеле 8. Они осуществляют его управление и защиту при аномальных режимах. На месторождениях СТЭМ может работать от трансформаторов и станций управления электроцентробежных установок. Применяемые станции управления:

- «ЭЛЕКТОН» – изготовитель ЗАО «ЭЛЕКТОН», г. Радужный Владимирской области.
- «БОРЕЦ» – изготовитель ОАО «БОРЕЦ», г. Москва.
- «ИРЗ» – изготовитель Ижевский радиозавод, г. Ижевск.
- «Триол» – изготовитель Корпорация Триол, г. Москва.
- ШГС5805–49АЗУ1 – изготовитель ОАО СКТПЭ «Потенциал», Украина.

Трансформаторы предназначены для питания термоэлектрических сборок от сети переменного тока напряжением 380 В и частотой 50 Гц. Устройство работает следующим способом: от трансформатора 11 и станции управления 10 через кабельный отвод 8 подается необходимая величина электрического тока и напряжения для СТЭМ 3. Термоэлектрические сборки, расположенные внутри СТЭМ, охлаждают поверхность наружной трубы и нагревают внутреннюю трубу. За счет чего охлаждается межтрубное пространство между эксплуатационной трубой 7 и НКТ 8. Отведенное количество теплоты передается к флюиду по внутренней трубе.

Резьба, поверхности труб, муфт должны быть защищены от повреждений при транспортировании и хранении специальными предохранительными соединениями: металлическими, полимерными или комбинированными. Во время монтажа, демонтажа СТЭМ не допускается сбрасывать, ударять, грубо перемещать во избежание образования вмятин, повреждения резьбы и электрических соединений, даже при наличии резьбовых протекторов. Для обеспечения оптимальных условий свинчивания и предотвращения задиров сопрягаемых поверхностей на резьбовые соединения труб, муфт, переходников и компенсаторов необходимо нанести резьбовую смазку. Она также должна быть однородной, иметь консистенцию смазки и не содержать механических включений (например, камни, пески, мелкие стружки и т.д.). При использовании резьбовой смазки необходимо руководствоваться следующими рекомендациями:

- для сборки одной колонны использовать смазку одного наименования;
- тщательно перемешивать смазку перед использованием;
- при низкой температуре использования подогреть смазку перед нанесением.

Резьбовая смазка должна быть нанесена на всю поверхность резьбы труб, муфт, переходников и компенсаторов и на тщательно очищенную поверхность резьбового соединения.

Подготовку СТЭМ к спуску в скважину проводят на трубных базах (цехах) или специальных площадках. Проверка СТЭМ включает визуальный контроль

резьбовых, кабельных соединений, инструментальный контроль, гидравлическое испытание труб, проверку электрической цепи.

Гидравлическому испытанию подвергаются все трубы с целью установления целостности тела трубы и герметичности резьбового соединения по ГОСТ 633–80. Электрическую цепь СТЭМ проверяют мегаомметром для определения возможного повреждения. Проверку сопротивления изоляции рекомендуется проводить пятикратно:

- перед монтажом кабеля;
- монтажом термоэлектрических сборок;
- монтажом в теплоизоляционные скорлупы;
- после монтажа теплоизоляционных скорлуп;
- перед первым спуском.

Признаком неисправности термоэлектрических сборок является отсутствие охлаждения и нагрева. Перед сборкой колонны СТЭМ должна быть проверена соосность оси трубы и оси скважины. При посадке трубы в муфту или на переходник не допускаются удары торца трубы о торец муфты или переходника и соскальзывание конца трубы в муфту или переходник. Рекомендуется использовать специальную направляющую воронку при опускании трубы в муфту или переходник. Это обеспечивает центровку конца трубы и предотвращает повреждение соединений. При свинчивании трубы, муфты или переходника первые два оборота должны быть выполнены вручную специальным ключом с ремнем или цепным ключом, в зависимости от массы трубы. Машинный ключ должен иметь регулятор скорости вращения и обеспечивать скорость 1 об/мин на заключительном этапе свинчивания, а захваты под конкретный размер труб так, чтобы обеспечить большую площадь контакта с телом трубы. Диаметр захватов должен быть на 1 % больше номинального значения диаметра трубы. Захваты необходимо отрегулировать так, чтобы они надежно удерживали трубу и не соскальзывали. В процессе свинчивания должна быть обеспечена возможность постепенного опускания ключа.

Для спуска и подъема безмуфтовых труб и труб с муфтами уменьшенного диаметра рекомендуется применять клиновые элеваторы типа ЭНКБ–80, разработанные на АЗИНМАШ. Оборудование для свинчивания должно обеспечивать крутящий момент, превышающий не менее чем на 30 % рекомендуемый максимальный момент свинчивания. Для развинчивания резьбового соединения требуется больший крутящий момент, чем для свинчивания. Рекомендуемые моменты свинчивания насосно-компрессорных труб, изготовленных по ГОСТ 633–80, приведены в таблице 2.1.

Таблица 2.1 – Рекомендуемые моменты свинчивания насосно-компрессорных труб по ГОСТ 633–80 (группа прочности Д)

Условный диаметр, мм	Момент свинчивания, Н·м	
	минимальный	максимальный
Трубы гладкие		
48	500	750
60	800	1100
73	1000	1500
89	1300	2200
102	1600	2500
114	2000	3200
Трубы с высадкой		
73	-	2700

Для хранения термоэлектрического экранного модуля необходимо провести следующее:

- визуальный контроль труб, муфт и переходников;
- очистку резьбовых соединений труб, муфт и переходников;
- очистку резьбовых предохранителей от прежней смазки и загрязнений;
- осмотр резьбовых предохранителей на отсутствие повреждений;
- нанесение на резьбовое соединение труб и муфт консервационной смазки (типа ВНПП ИС–1 ТУ 2499–003–57518521 или аналогичную) и установку резьбовых предохранителей.

При хранении труб с резьбовыми протекторами, установленными на резьбовой смазке, обладающей консервационными свойствами, через каждые три месяца хранения необходимо очищать внутреннюю трубу и резьбовые протекторы от смазки и наносить свежую. Через год хранения необходимо снять наружную трубу, проверить кабельные соединения и смазать теплопроводящей пастой термоэлектрические сборки.

2.2 Разработка аналитической модели распределения температуры от термоэлектрического элемента

В данной работе предложена разработка аналитической модели изменения температуры по длине наружной трубы термоэлектрического экранного модуля от холодильной мощности термоэлектрического элемента (рисунок 2.7).

Для упрощения разработки данной аналитической модели приняты следующие допущения:

1. Рассмотрен стационарный процесс.
2. Термоэлектрическое устройство принято в виде цилиндрического кольца.
3. Ось Oz совмещена с осью трубы.
4. Деформация рассматриваемого объема от изменения температуры является очень малой величиной по сравнению с самим объемом.
5. Граничные условия III рода, так как в межтрубном пространстве между насосно-компрессорной и эксплуатационной трубами присутствует среда (газ, газожидкостная смесь).

6. Поперечное сечение мало по сравнению с длиной насосно-компрессорной трубы. В этом случае можем пренебречь изменением температуры вдоль трубы.

С учетом принятых допущений на наружной поверхности трубы СТЭМ выделен элементарный объем dV в цилиндрической системе координат со сторонами dz , dr и $d\varphi$ так, чтобы его грани были параллельны соответствующим координатным плоскостям (рисунок 2.7).

Считаем, что теплоизоляционный материал, установленный с внутренней стороны наружной трубы 3, исключает в первом приближении теплопередачу внутрь трубы 3. Поэтому принимаем, что величина тепла, передаваемого вдоль оси Oz , может уменьшиться только на величину теплоотдачи в радиальном направлении:

$$dQ_z + dQ_r = 0, \quad (2.1)$$

где Q_z – тепловой поток, направленный по оси Oz , Вт;

Q_r – тепловой поток, направленный по оси Or , Вт.

Тепловой поток определяется законом теплопроводности Фурье:

$$Q_z = -\lambda \frac{d\vartheta}{dz} S_z, \quad (2.2)$$

где λ – коэффициент теплопроводности, Вт/(м·°С);

ϑ – изменение температуры по длине наружной трубы, °С;

S_z – площадь поверхности теплообмена по оси Oz , м²;

Поэтому

$$-\frac{dQ_z}{dz} = -\lambda S_z \frac{d\left(\frac{d\vartheta}{dz}\right)}{dz} = -\lambda S_z \frac{d^2\vartheta}{dz^2}. \quad (2.3)$$

Откуда

$$dQ_z = -\lambda S_z \frac{d^2\vartheta}{dz^2} dz. \quad (2.4)$$

По закону конвективного теплообмена Ньютона – Рихмана

$$dQ_r = \alpha_1 \vartheta dS_r, \quad (2.5)$$

где α_1 – коэффициент теплоотдачи, Вт/(м²·°С);

dS_r – площадь внешней поверхности теплообмена, м².

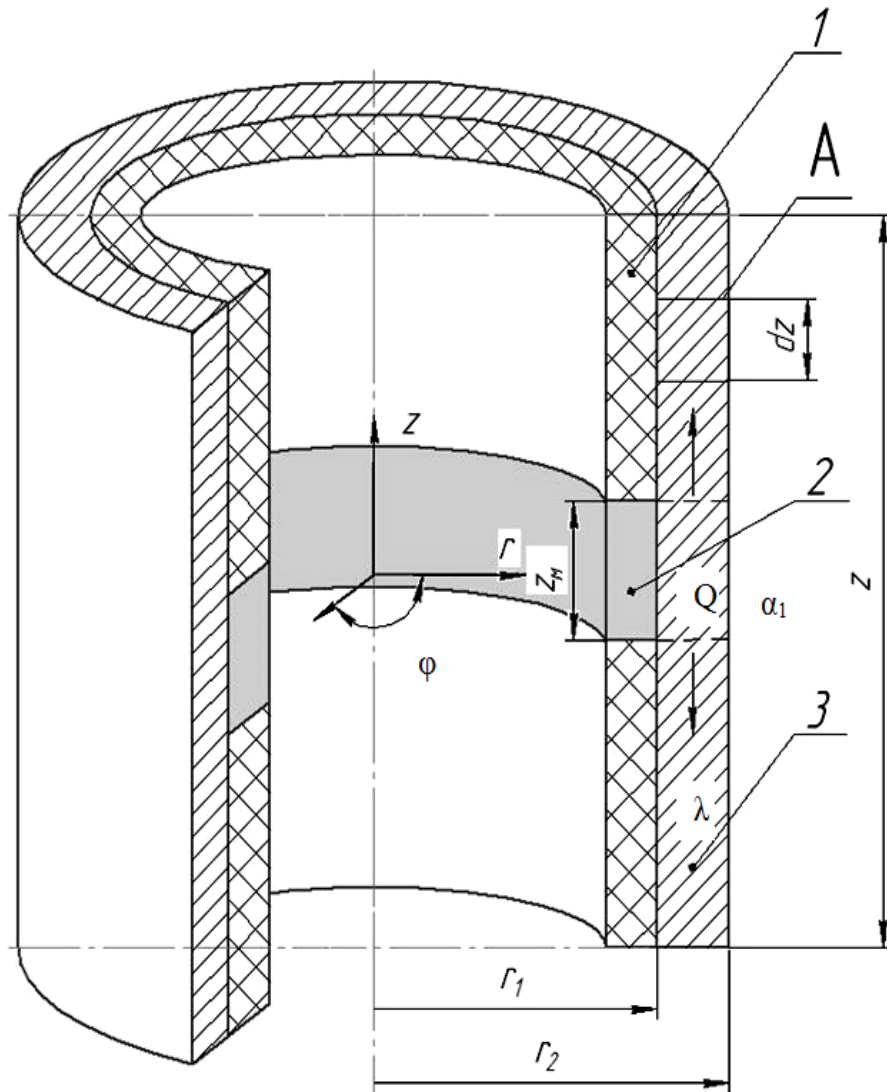
Тогда уравнение (2.11) можем записать

$$\lambda \frac{d^2\vartheta}{dz^2} S_z = \alpha_1 \vartheta dS_r.$$

Площади рассматриваемых участков теплообмена равны

$$S_z = \pi(r_2^2 - r_1^2),$$

$$S_r = 2\pi r_2 dz.$$



1 – теплоизоляционный материал; 2 – термоэлектрический элемент; 3 – наружная труба термоэлектрического экранного модуля; α_1 – коэффициент теплоотдачи, Вт/(м²·°С);

λ – коэффициент теплопроводности материала трубы, Вт/(м·°С); z – длина трубы, м;

z_m – длина термоэлектрического элемента, м; r_1 – внутренний радиус наружной трубы, м;

r_2 – наружный радиус наружной трубы, м; А – расчетный выносной элемент

Рисунок 2.7 – Размещение термоэлектрического элемента внутри

скважинного термоэлектрического экранного модуля

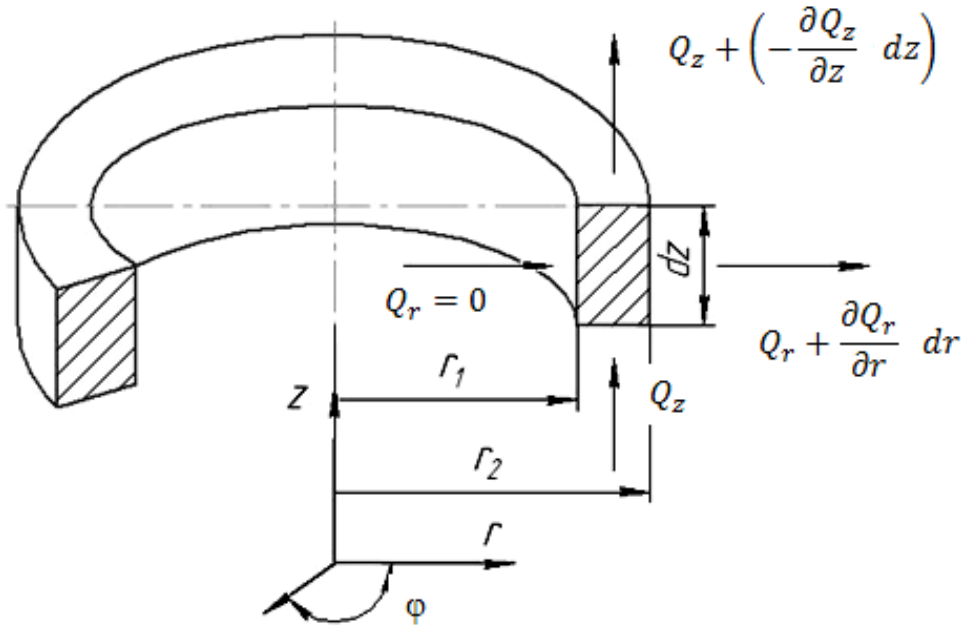


Рисунок 2.8 – Выносной элементарный объем А из рисунка 2.7

Следовательно,

$$\lambda \frac{d^2 \vartheta}{dz^2} \pi(r_2^2 - r_1^2) dz = \alpha_1 \cdot 2\pi r_2 dz. \quad (2.6)$$

$$\frac{d^2 \vartheta}{dz^2} = \frac{\alpha_1 \cdot 2r_2}{\lambda(r_2^2 - r_1^2)} \vartheta. \quad (2.7)$$

Для удобства расчетов запишем, что

$$m^2 = \frac{\alpha_1 \cdot 2r_2}{\lambda(r_2^2 - r_1^2)}. \quad (2.8)$$

Для решения (2.7) запишем характеристическое уравнение

$$k^2 = m^2. \quad (2.9)$$

Характеристическое уравнение имеет два различных действительных корня $k = \pm m$, то решение данного однородного дифференциального уравнения второго порядка имеет общее решение в виде

$$\vartheta(z) = C_1 e^{m \cdot z} + C_2 e^{-m \cdot z}. \quad (2.10)$$

Рассмотрим случай, когда наружная труба имеет бесконечную длину.

Запишем граничные условия:

$$\begin{cases} \text{при } z = 0, & \text{то } \mathcal{G} = \mathcal{G}_0; \\ \text{при } z = \infty, & \text{то } \mathcal{G} = 0. \end{cases} \quad (2.11)$$

Из граничных условий следует, что при $z=0$

$$\mathcal{G}_0 = C_1 + C_2.$$

При $z = \infty$

$$0 = C_1 e^{m \cdot \infty} + C_2 e^{-m \cdot \infty}. \quad (2.12)$$

$$C_1 \cdot e^{m \cdot \infty} = 0 \text{ при условии } C_1 = 0$$

Таким образом, $C_1 = 0$ и $C_2 = \mathcal{G}_0$.

Подставляя эти значения в уравнение (2.12), получаем

$$\mathcal{G} = \mathcal{G}_0 e^{-mz}. \quad (2.13)$$

Перепад температуры $\mathcal{G}(z)$ создается термоэлектрическим элементом на холодной стороне, поэтому можем записать

$$\mathcal{G}(z) = t_x - t_1 \text{ или } \frac{-Q_M r_1 \ln \frac{r_1}{r_2}}{S_{\text{пл}} \lambda} = t_x - t_1,$$

где Q_M – количество подведенной или отведенной теплоты, Вт;

$S_{\text{пл}}$ – площадь введенного или отведенного количества теплоты, м^2 .

Изменение температуры возникает, если в объеме наружной поверхности площадью $S_{\text{пл}}$ и высотой $\sigma_{\text{ст}}$ введено или отведено количество теплоты Q_M . Следовательно, площадь поверхности введенного или отведенного количества теплоты будет равна

$$S_{\text{пл}} = \pi(r_2^2 - r_1^2), \quad (2.14)$$

Если температуры определены, то уравнение (2.13) примет вид

$$\mathcal{G} = \frac{-Q_M r_1 \ln \frac{r_1}{r_2}}{2\pi\lambda(r_2^2 - r_1^2)} e^{\sqrt{\frac{\alpha_1 \cdot 2r_2}{\lambda(r_2^2 - r_1^2)}} \cdot z}. \quad (2.15)$$

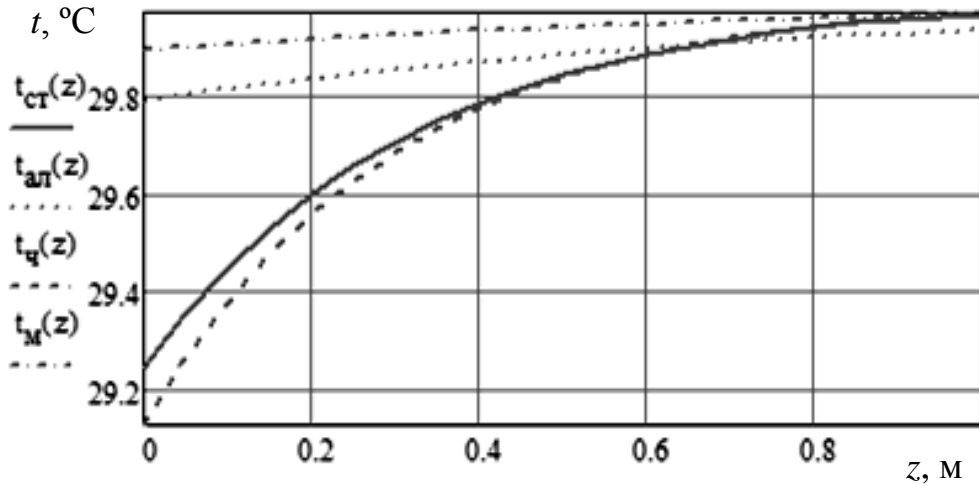
Следовательно, изменение температуры от локально расположенного термоэлектрического элемента описывается формулой

$$t = \frac{-Q_M r_1 \ln \frac{r_1}{r_2}}{2\pi\lambda(r_2^2 - r_1^2)} \cdot e^{\sqrt{\frac{\alpha_1 \cdot 2r_2}{\lambda(r_2^2 - r_1^2)}} \cdot z} + t_{\text{окр}}. \quad (2.16)$$

Построим графики функции (2.16) для исследования изменения температуры вдоль наружной поверхности трубы от локально расположенного термоэлектрического элемента. Графики функции определены для термоэлектрического элемента холодопроизводительностью $Q_M = 30$ Вт и размером 0,05 м. Длина рассматриваемого участка трубы составляет $z=1$ м, температура $t_{\text{окр}}$ на её наружной поверхности равна 30 °С, примем коэффициент теплоотдачи $\alpha_1=5,6$ Вт/(м²·°С), толщина стенки $\sigma=0,005$ м, внутренний радиус наружной трубы r_1 составляет 0,045 м (рисунок 2.9). Значения коэффициентов теплопроводности, плотности и удельной теплоемкости различных материалов приведены в таблице 2.2.

Таблица 2.2 – Значения коэффициентов теплопроводности, плотности и удельной теплоемкости различных материалов, принятые для исследования изменения температуры вдоль наружной поверхности трубы от локально расположенного термоэлектрического элемента

Материал	Коэффициент теплопроводности, Вт/(м·°С),	Плотность, кг/м ³	Удельная теплоемкость, Дж/(кг·°С)
Чугун (СЧ30)	46	7300	525
Сталь 40	53	7800	462
Сплав Al-Cu (дюралюминий 94–96% Al; 3–5% Cu, следы Mg)	164,5	2800	883
Медь (99,9%)	393	8900	400



$t_{ал}(z)$ – сплав Al-Cu; $t_{ст}(z)$ – сталь 40; $t_{ч}(z)$ – чугун (СЧ30); $t_{медь}(z)$ – медь (99,9%)

Рисунок 2.9 – Графики изменения температуры по формуле (2.16) на поверхности трубы от коэффициентов теплопроводности материалов, теплоотдачи $\alpha_1=5,6$ Вт/(м·°C)

Если толщина стенки трубы мала по сравнению с диаметром, т. е. выполняется соотношение $\frac{d_1}{d_2} < 2$, то можем пренебречь кривизной стенки и расчет вести по толщине стенки:

$$g(z) = t_x - t_1 \quad \text{или} \quad \frac{-Q_M \sigma_{ст}}{S_{пл} \cdot \lambda} = t_x - t_1,$$

где $\sigma_{ст}$ – толщина стенки трубы, м.

Следовательно, в упрощенном варианте уравнение (2.14) примет вид

$$S_{пл} = 2\pi z_M \sigma_{ст}, \quad (2.17)$$

где z_M – длина термоэлектрического элемента.

Площади рассматриваемых участков теплообмена:

$$S_z = 2\pi z_M \sigma_{ст},$$

$$S_r = 2\pi z_M dz.$$

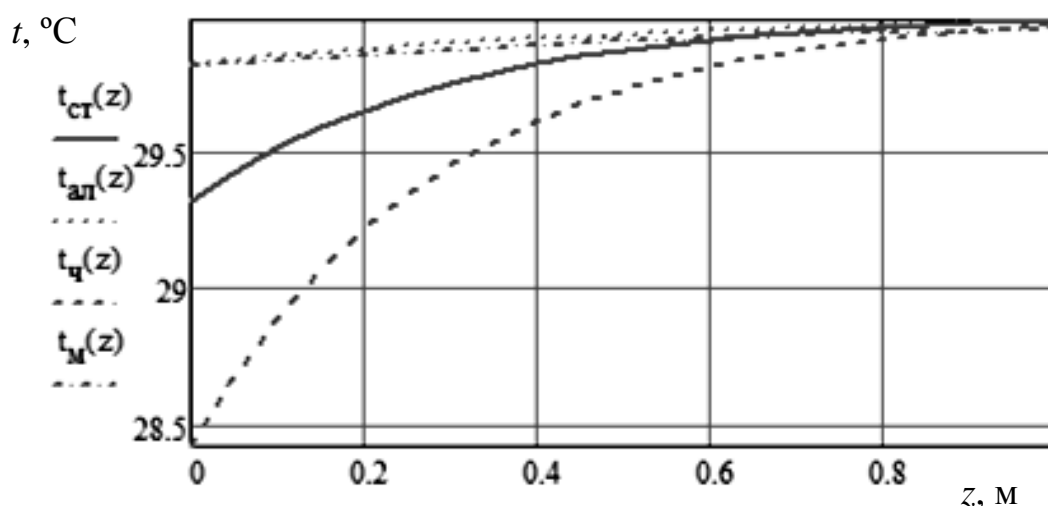
В данном случае, коэффициент m принимает значение

$$m^2 = \frac{\alpha_1}{\lambda \sigma_{ст}}. \quad (2.18)$$

Следовательно, уравнение (2.16) принимает упрощенный вид:

$$\mathcal{G} = \frac{-Q_M}{2\pi\lambda z_M} e^{\sqrt{\frac{\alpha_1}{\lambda\sigma_{ст}}}\cdot z} \quad (2.19)$$

Построим графики функции (2.19) для исследования изменения температуры вдоль наружной поверхности трубы от локально расположенного термоэлектрического элемента при параметрах, указанных выше.



$t_{ал}(z)$ – сплав Al-Cu; $t_{ст}(z)$ – сталь 40; $t_{ч}(z)$ – чугун (СЧ30); $t_{медь}(z)$ – медь (99,9%)

Рисунок 2.10–Графики изменения температуры по формуле (2.19) на поверхности трубы от коэффициентов теплопроводности материалов, теплоотдачи $\alpha_1=5,6$ Вт/(м²·°C)

Из сравнения графиков двух функций (рисунок 2.16 и 2.19) следует, что значения изменения температуры незначительны. Поэтому для инженерных расчетов при $d_1/d_2 < 2$ изменение температуры от локально расположенного термоэлектрического элемента можно вычислить без учета кривизны стенок.

Если наружная труба имеет конечную длину, то граничные условия изменятся:

$$\begin{cases} \text{при } z = 0, & \text{то } \mathcal{G} = \mathcal{G}_0; \\ \text{при } z = l, & \text{то } \mathcal{G} = \mathcal{G}_l. \end{cases} \quad (2.20)$$

При $z=l$ количество теплоты dQ_z , подведенное к торцу путем теплопроводности, отдается в окружающую среду (рисунок 2.11), т. е.

$$-\lambda S_z \left(\frac{d\vartheta}{dz} \right) = \alpha_2 S_z \vartheta_l, \quad (2.21)$$

где α_2 – коэффициент теплоотдачи на торце наружной трубы, Вт/(м²·°С);

ϑ_l – температурный напор, °С.

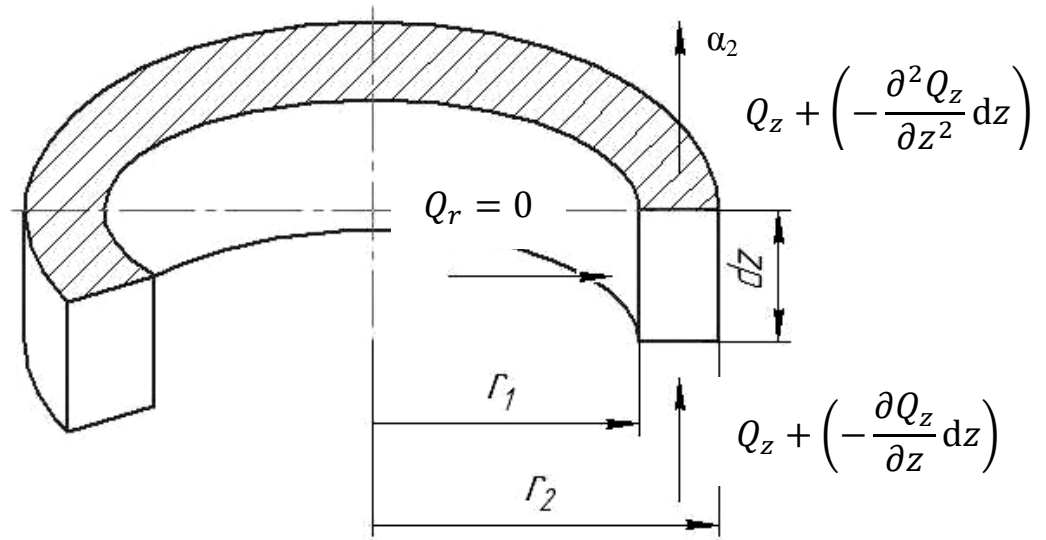


Рисунок 2.11 – Расчетная схема теплопередачи через наружную трубу конечной длины

При $z=l$ следует, что

$$\vartheta_l = C_1 e^{m \cdot l} + C_2 e^{-m \cdot l}, \quad (2.22)$$

Из уравнения (2.20) следует, что

$$\left(\frac{d\vartheta}{dz} \right)_{z=l} = \vartheta dz = (C_1 e^{m \cdot z} + C_2 e^{-m \cdot z}) dz, \quad (2.23)$$

$$\left(\frac{d\vartheta}{dz} \right)_{z=l} = \int_0^l C_1 e^{m \cdot z} dz + \int_0^l C_2 e^{-m \cdot z} dz, \quad (2.24)$$

$$\left(\frac{d\vartheta}{dz} \right)_{z=l} = C_1 e^{m \cdot l} - C_2 e^{-m \cdot l}. \quad (2.25)$$

Подставляя (2.22) и (2.25) в (2.21), имеем

$$C_1 e^{m.l} - C_2 e^{-m.l} = -\frac{\alpha_2}{\lambda} (C_1 e^{m.l} + C_2 e^{-m.l}), \quad (2.26)$$

Зная, что при $z=0$ $\mathcal{G}_0 = C_1 + C_2$, определяем C_1 и C_2 :

$$C_1 e^{m.l} - (\mathcal{G}_0 - C_1) e^{-m.l} = -\frac{\alpha_2}{\lambda} (C_1 e^{m.l} + (\mathcal{G}_0 - C_1) e^{-m.l}), \quad (2.27)$$

$$C_1 \left(m e^{m.l} + m e^{-m.l} + \frac{\alpha_2}{\lambda} e^{m.l} - \frac{\alpha_2}{\lambda} e^{-m.l} \right) = \mathcal{G}_0 \left(m e^{-m.l} - \frac{\alpha_2}{\lambda} e^{-m.l} \right), \quad (2.28)$$

$$C_1 = \mathcal{G}_0 \frac{\left(m - \frac{\alpha_2}{\lambda} \right) e^{-m.l}}{m(e^{m.l} + e^{-m.l}) + \frac{\alpha_2}{\lambda} (e^{m.l} - e^{-m.l})}. \quad (2.29)$$

Аналогичным образом определяем C_2 :

$$(\mathcal{G}_0 - C_2) e^{m.l} - C_2 e^{-m.l} = -\frac{\alpha_2}{\lambda} ((\mathcal{G}_0 - C_2) e^{m.l} + C_2 e^{-m.l}), \quad (2.30)$$

$$C_2 \left(-m e^{m.l} - m e^{-m.l} - \frac{\alpha_2}{\lambda} e^{m.l} + \frac{\alpha_2}{\lambda} e^{-m.l} \right) = \mathcal{G}_0 \left(-m e^{m.l} - \frac{\alpha_2}{\lambda} e^{m.l} \right), \quad (2.31)$$

$$C_2 = \mathcal{G}_0 \frac{\left(m + \frac{\alpha_2}{\lambda} \right) e^{-m.l}}{m(e^{m.l} + e^{-m.l}) + \frac{\alpha_2}{\lambda} (e^{m.l} - e^{-m.l})}. \quad (2.32)$$

Подставляем найденные значения (2.29) и (2.32) в общее решение (2.10):

$$\begin{aligned} \mathcal{G}(z) = & \mathcal{G}_0 \frac{\left(m - \frac{\alpha_2}{\lambda} \right) e^{-m.l}}{m \cdot (e^{m.l} + e^{-m.l}) + \frac{\alpha_2}{\lambda} (e^{m.l} - e^{-m.l})} e^{m.z} + \\ & + \mathcal{G}_0 \frac{\left(m + \frac{\alpha_2}{\lambda} \right) e^{-m.l}}{m(e^{m.l} + e^{-m.l}) + \frac{\alpha_2}{\lambda} (e^{m.l} - e^{-m.l})} e^{-m.z}. \end{aligned} \quad (2.33)$$

Определяем, что

$$\mathcal{G}(z) = \mathcal{G}_0 \frac{\left(m - \frac{\alpha_2}{\lambda}\right) e^{-m \cdot l} e^{m \cdot z} + \left(m + \frac{\alpha_2}{\lambda}\right) e^{-m \cdot l} e^{-m \cdot z}}{m(e^{m \cdot l} + e^{-m \cdot l}) + \frac{\alpha_2}{\lambda}(e^{m \cdot l} - e^{-m \cdot l})}. \quad (2.34)$$

Изменение температуры наружной трубы с конечной длиной от мощности локально расположенного термоэлектрического элемента в термоэлектрическом экранном модуле определится из уравнения

$$t = \frac{-Q_M r_1 \ln \frac{r_1}{r_2}}{2\pi\lambda(r_2^2 - r_1^2)} \cdot \frac{\left(m - \frac{\alpha_2}{\lambda}\right) e^{-m \cdot l} e^{m \cdot z} + \left(m + \frac{\alpha_2}{\lambda}\right) e^{-m \cdot l} e^{-m \cdot z}}{m(e^{m \cdot l} + e^{-m \cdot l}) + \frac{\alpha_2}{\lambda}(e^{m \cdot l} - e^{-m \cdot l})} + t_{\text{окр}}. \quad (2.35)$$

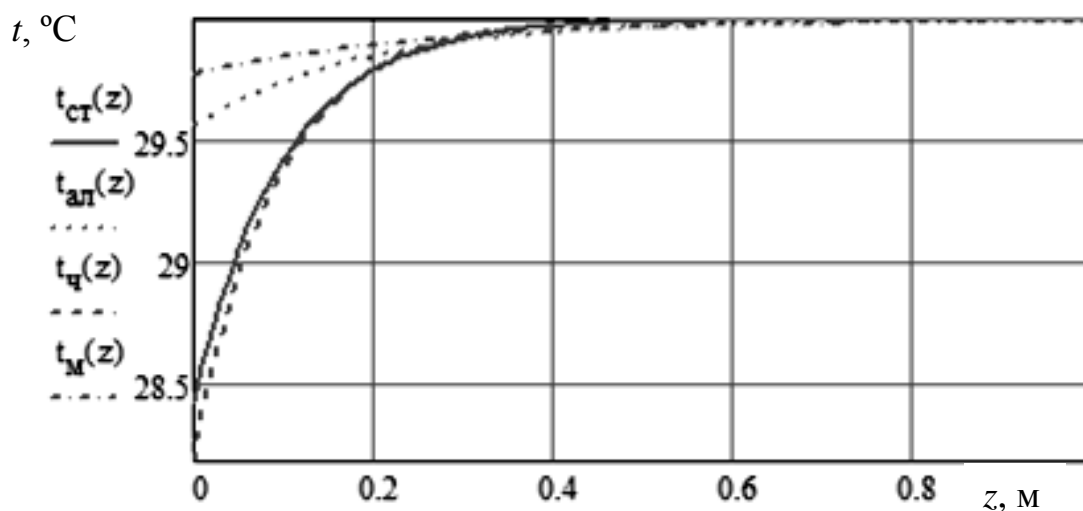
где m равно (2.8).

В случае если выполняется отношение $\frac{d_1}{d_2} < 2$, то можем записать

$$t = \frac{-Q_M}{2\pi\lambda z_M} \frac{\left(m - \frac{\alpha_2}{\lambda}\right) e^{-m \cdot l} e^{m \cdot z} + \left(m + \frac{\alpha_2}{\lambda}\right) e^{-m \cdot l} e^{-m \cdot z}}{m(e^{m \cdot l} + e^{-m \cdot l}) + \frac{\alpha_2}{\lambda}(e^{m \cdot l} - e^{-m \cdot l})} + t_{\text{окр}}, \quad (2.36)$$

где m равно (2.18).

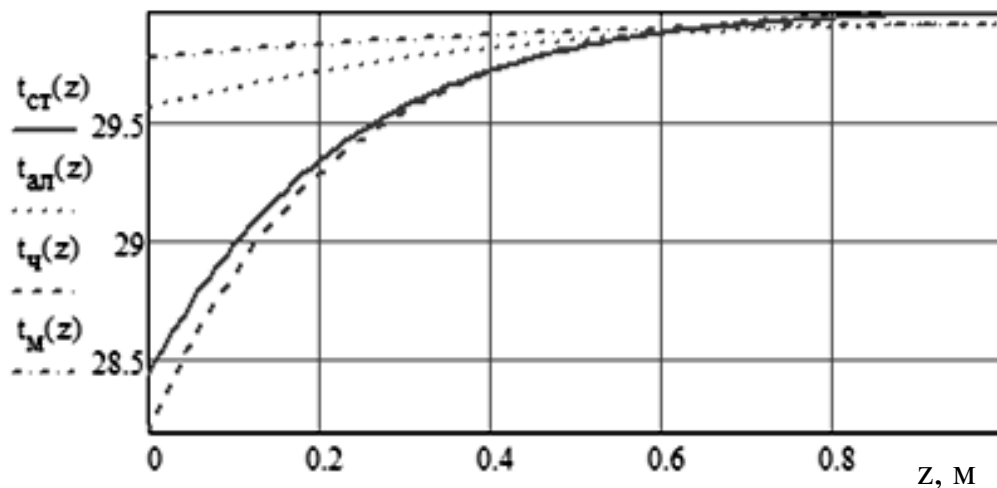
Построим графики функций (2.35) для теоретического исследования изменения температуры вдоль наружной поверхности трубы от мощности локально расположенного термоэлектрического элемента. Графики функций определены для термоэлектрического элемента холодопроизводительностью $Q_M = 30$ Вт и размером 0,05 м. Длина z рассматриваемого участка трубы составляет 1 м, температура $t_{\text{окр}}$ на её наружной поверхности равна плюс 30°C, коэффициент теплоотдачи $\alpha_1 = 30$ Вт/(м²·°C), а $\alpha_2 = 5,6$ Вт/(м²·°C), толщина стенки $\sigma_{\text{ст}} = 0,005$ м, внутренний радиус наружной трубы r_1 составляет 0,045 м, (рисунок 2.12). Значения коэффициентов теплопроводности, плотности и удельной теплоемкости различных материалов приведены в таблице 2.2.



$t_{ал}(z)$ – сплав Al-Cu; $t_{ст}(z)$ – сталь 40; $t_{ч}(z)$ – чугун (СЧ30); $t_{медь}(z)$ – медь (99,9%)

Рисунок 2.12—Графики изменения температуры по формуле (2.35) на поверхности трубы от коэффициентов теплопроводности материалов, теплоотдачи $\alpha_1=30 \text{ Вт}/(\text{м}^2 \cdot ^\circ\text{C})$ и $\alpha_2=5,6 \text{ Вт}/(\text{м}^2 \cdot ^\circ\text{C})$

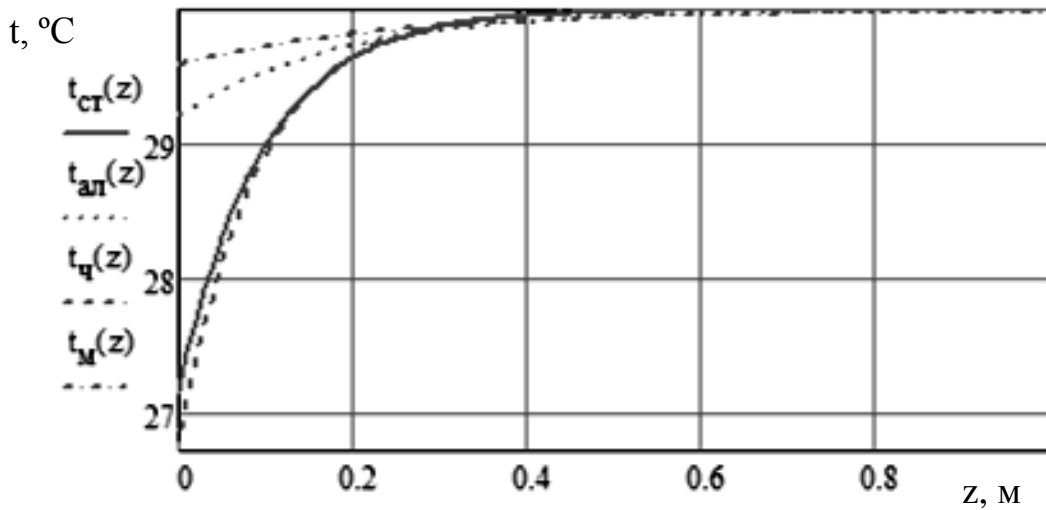
Графики изменения температуры от локально расположенного термоэлектрического элемента при $\alpha_1=5,6 \text{ Вт}/(\text{м}^2 \cdot ^\circ\text{C})$ и $\alpha_2=30 \text{ Вт}/(\text{м}^2 \cdot ^\circ\text{C})$ представлены на рисунке 2.13.



$t_{ал}(z)$ – сплав Al-Cu; $t_{ст}(z)$ – сталь 40; $t_{ч}(z)$ – чугун (СЧ30); $t_{медь}(z)$ – медь (99,9%)

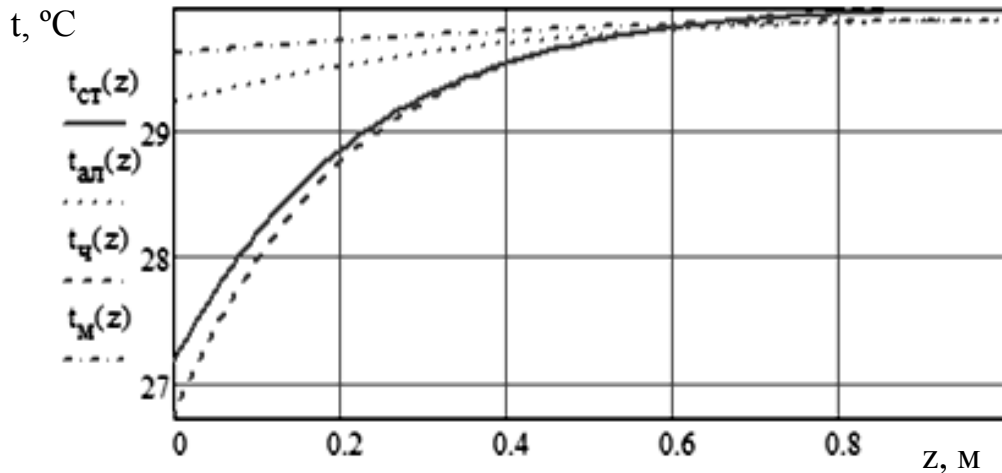
Рисунок 2.13—Графики изменения температуры по формуле (2.35) на поверхности трубы от коэффициентов теплопроводности различных материалов, теплоотдачи $\alpha_1=5,6 \text{ Вт}/(\text{м}^2 \cdot ^\circ\text{C})$ и $\alpha_2=30 \text{ Вт}/(\text{м}^2 \cdot ^\circ\text{C})$

Далее рассмотрим графики функции (2.36) при тех же параметрах, но с коэффициентами теплоотдачи $\alpha_1=30 \text{ Вт}/(\text{м}^2\cdot^\circ\text{C})$, $\alpha_2=5,6 \text{ Вт}/(\text{м}^2\cdot^\circ\text{C})$ (рисунок 2.14) и при случае, когда $\alpha_1=30 \text{ Вт}/(\text{м}^2\cdot^\circ\text{C})$, $\alpha_2=5,6 \text{ Вт}/(\text{м}^2\cdot^\circ\text{C})$ (рисунок 2.15).



$t_{\text{ал}}(z)$ – сплав Al-Cu; $t_{\text{ст}}(z)$ – сталь 40; $t_{\text{ч}}(z)$ – чугун (СЧ30); $t_{\text{медь}}(z)$ – медь (99,9%)

Рисунок 2.14—Графики изменения температуры по формуле (2.36) на поверхности трубы от коэффициентов теплопроводности материалов, теплоотдачи $\alpha_1=30 \text{ Вт}/(\text{м}^2\cdot^\circ\text{C})$ и $\alpha_2=5,6 \text{ Вт}/(\text{м}^2\cdot^\circ\text{C})$



$t_{\text{ал}}(z)$ – сплав Al-Cu; $t_{\text{ст}}(z)$ – сталь 40; $t_{\text{ч}}(z)$ – чугун (СЧ30); $t_{\text{медь}}(z)$ – медь (99,9%)

Рисунок 2.15—Графики изменения температуры по формуле (2.36) на поверхности трубы от коэффициентов теплопроводности материалов, теплоотдачи $\alpha_1=5,6 \text{ Вт}/(\text{м}^2\cdot^\circ\text{C})$ и $\alpha_2=30 \text{ Вт}/(\text{м}^2\cdot^\circ\text{C})$

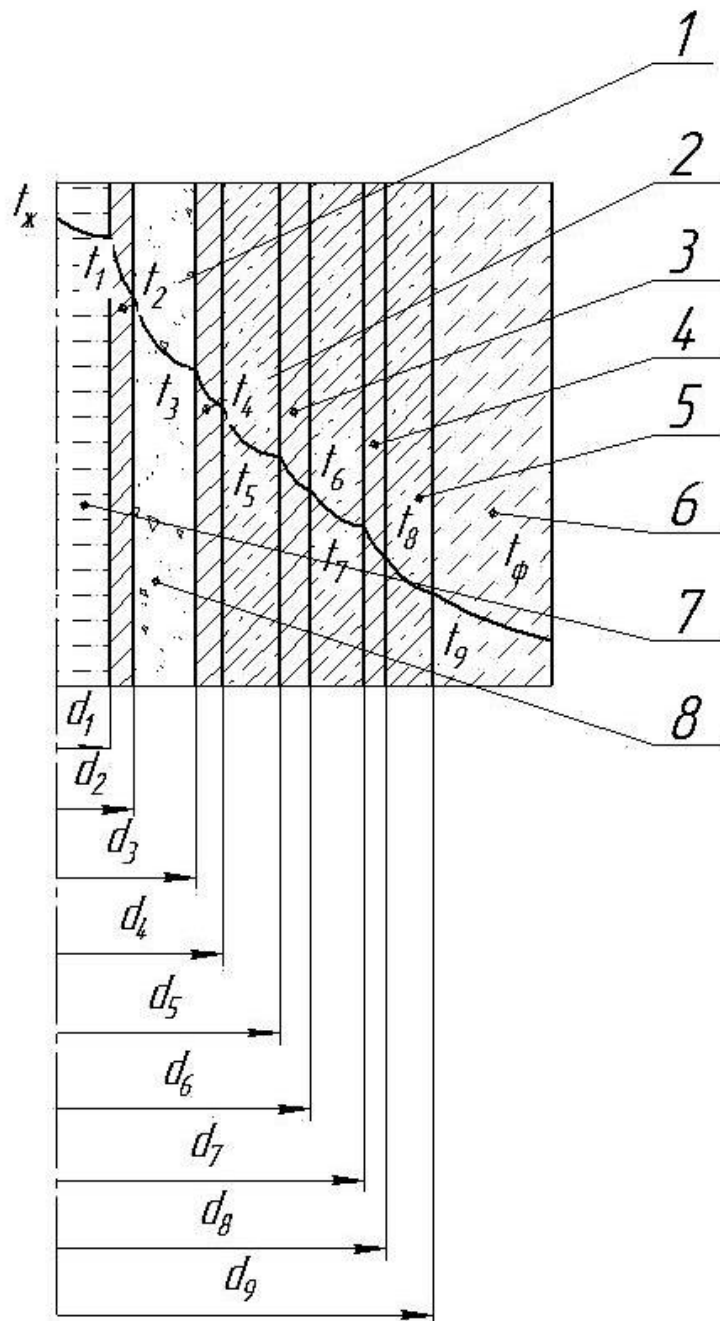
Из сопоставления графиков двух функций (рисунки 2.12–2.15) следует, что значения изменения температуры незначительны в двух рассматриваемых моделях. Поэтому для инженерных расчетов можно использовать упрощенную модель в виде «плоской стенки». При $\alpha_1 > \alpha_2$ график изменения температуры боковой на малом участке длины трубы, что можно объяснить более интенсивной передачей теплоты через наружную поверхность, а при $\alpha_1 < \alpha_2$ график изменения температуры пологий, т.е. изменение температуры происходит постепенно, в основном через торец наружной поверхности трубы.

В результате сравнения графиков (рисунки 2.9–2.15) наблюдаются два вида зависимости изменения температуры от коэффициента теплопроводности материала: экспоненциальная и приближенная к линейному виду. При увеличении коэффициента теплопроводности характер распределения температуры стремится к линейной зависимости, и температура равномерно распределена по длине трубы. В то же время при меньшем значении коэффициента теплопроводности температура на наружной поверхности снижается намного интенсивнее, но на коротком промежутке длины рассматриваемого участка трубы. Следовательно, можно сделать вывод о том, что труба должна быть изготовлена из материала, который обладает высокой теплопроводностью, в частности из алюминия.

2.3 Разработка модели изменения температуры от локального действия термоэлектрического экранного модуля в скважине

Разработаем математическую модель изменения температуры, которая описывает действие термоэлектрического экранного модуля внутри эксплуатационной колонны на глубине до 200 м.

В данном случае скважина состоит из эксплуатационной и промежуточной колонн, кондуктора и цементных колец. Расчетная схема определения температуры на наружной поверхности кондуктора представлена на рисунке 2.16.



1 – подъемная труба; 2 – эксплуатационная колонна; 3 – промежуточная колонна;
 4 – кондуктор; 5 – цементное кольцо; 6 – мёрзлая порода; 7 – флюид
 (скважинная жидкость); 8 – среда в межтрубном пространстве

Рисунок 2.16 – Расчетная схема определения температуры на наружной поверхности кондуктора

Температуру на наружной поверхности кондуктора в цилиндрической системе координат вычисляют по формуле [51, 52, 65]:

$$t_{\text{к.н}} = t_{\text{ж}} - \frac{q_{\text{СКВ}}}{\pi} \cdot \left(\sum_{i=1}^{i=3} \frac{1}{\alpha_i d_i} + \sum_{i=1}^{i=n} \frac{1}{2\lambda_i} \ln \frac{d_{i+1}}{d_i} \right), \quad (2.37)$$

где $t_{\text{ж}}$ – температура добываемой жидкости (флюида) в подъемной трубе, °С;

$q_{\text{СКВ}}$ – линейный тепловой поток скважины в радиальном направлении, Вт/м;

α_i – коэффициент теплоотдачи сред в скважине, Вт/(м²·°С);

d_{i+1} , d_i – диаметры слоев конструкции скважины, м;

λ_i – коэффициент теплопроводности слоев конструкции скважины (подъемных труб, флюида, эксплуатационной и промежуточных колонн, кондуктора, цементного кольца), Вт/(м·°С).

Принятые значения параметров слоев конструкции скважины для расчета представлены в таблице 2.3.

Таблица 2.3 – Величины параметров слоев конструкции скважины

Обозначение	Параметр	Ед. изм.	Величина
d_1	Внутренний диаметр подъемной трубы	мм	50
d_2	Наружный диаметр подъемной трубы	мм	60
d_3	Внутренний диаметр эксплуатационной колонны	мм	159
d_4	Наружный диаметр эксплуатационной колонны	мм	179
d_5	Внутренний диаметр промежуточной колонны	мм	225
d_6	Наружный диаметр промежуточной колонны	мм	245
d_7	Внутренний диаметр кондуктора	мм	304
d_8	Наружный диаметр кондуктора	мм	324
d_9	Наружный диаметр цементного кольца	мм	394
$t_{\text{ж}}$	Температура флюида	°С	30
$t_{\text{тр}}$	Температура фазовых превращений мёрзлой породы	°С	–0,075
α_1	Коэффициент теплоотдачи флюида	Вт/(м ² ·°С)	900
α_2	Коэффициент теплоотдачи среды около подъемной колонны	Вт/(м ² ·°С)	530

Продолжение таблицы 2.3

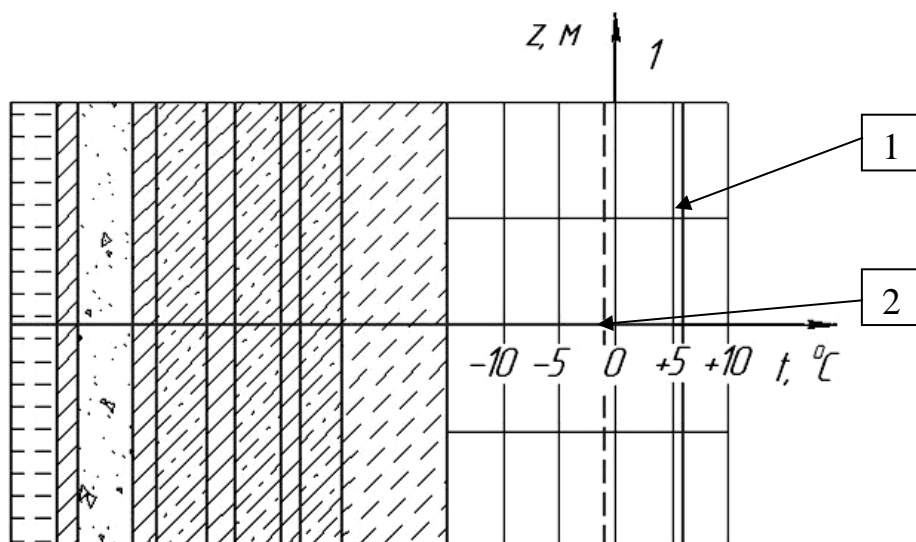
α_3	Коэффициент теплоотдачи среды около эксплуатационной колонны	Вт/(м ² ·°C)	530
α_m	Коэффициент теплоотдачи с торца труб СТЭМ	Вт/(м ² ·°C)	290
λ_1	Коэффициент теплопроводности среды, находящейся между подъемной трубой и эксплуатационной колонной	Вт/(м·°C)	10
λ_2	Коэффициент теплопроводности подъемной трубы	Вт/(м·°C)	52
λ_3	Коэффициент теплопроводности эксплуатационной колонны	Вт/(м·°C)	52
λ_5	Коэффициент теплопроводности промежуточной колонны	Вт/(м·°C)	52
λ_7	Коэффициент теплопроводности кондуктора	Вт/(м·°C)	52
λ_4 λ_6 λ_8	Коэффициент теплопроводности цементного кольца	Вт/(м·°C)	1,95
λ	Коэффициент теплопроводности наружной трубы (кожуха) СТЭМ	Вт/(м·°C)	52; 202
$\lambda_{из}$	Коэффициент теплопроводности материала теплоизоляции СТЭМ	Вт/(м·°C)	2,5

Температуры слоев конструкции скважины на глубине 200 м, вычисленные по формулам (2.37), представлены в таблице 2.4.

Таблица 2.4 – Значения температур слоев конструкции скважины, °C

Температура	t_1	t_2	t_3	t_4	t_5	t_6	t_7	t_8	t_9
Значение	27,70	27,52	23,27	23,17	17,11	17,02	11,31	11,24	5,85

При вычислении температуры на наружной поверхности кондуктора по формуле (2.37) с допущенными значениями параметров слоев конструкции скважины (таблица 2.4) наблюдается положительная температура 5,85 °C, что может привести к оттаиванию многолетнемерзлых пород, образованных, например, из песка, с температурой фазового превращения –0,075 °C (рисунок 2.17).



z – длина рассматриваемого участка; t – температура: 1 – температура цементного кольца кондуктора; 2 – температура фазового превращения мерзлой породы

Рисунок 2.17 – График температуры на наружной поверхности цементного кольца кондуктора относительно температуры фазовых превращений многолетнемерзлой породы

В данном случае необходимо принять технологические меры по уменьшению теплового воздействия скважины на многолетнемерзлую породу. В случае установки скважинного термоэлектрического экранного модуля с локально расположенными термоэлектрическими элементами, температуру на наружной поверхности кондуктора, предлагается рассчитать по следующей формуле:

$$Q_{н.к} = Q_{СКВ} - Q_{м}. \quad (2.38)$$

где $Q_{м}$ – тепловой поток, создаваемый СТЭМ, Вт;

Тепловой поток скважины необходимо уменьшить так, чтобы температура на наружной поверхности кондуктора была ниже температуры фазовых превращений многолетнемерзлой породы. Если известны длина рассматриваемого участка и литологическая принадлежность породы, то для теоретической оценки температуры фазового превращения мерзлой породы можно использовать формулу, описанную в работе И. Ю. Быкова:

$$t_{к} \leq t_{ф} \leq -10^{-4}(L + 38)K. \quad (2.39)$$

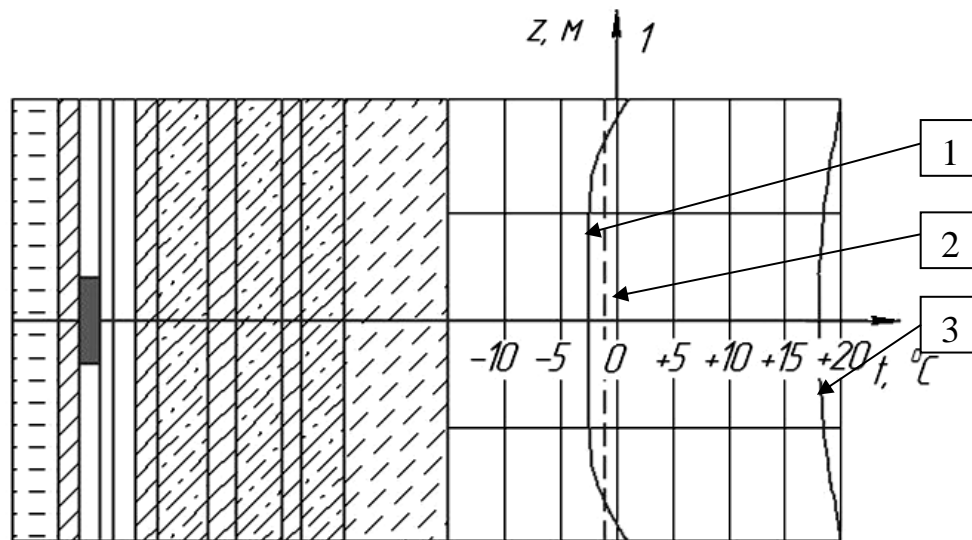
Если рассматриваем модель трубы с конечной длиной, то для оценки температуры на кондукторе, в случае установки СТЭМ, формулу (2.39) можем записать в виде

$$\begin{aligned}
 t_{\kappa} = & t_{\text{жс}} - \frac{q_{\text{СКВ}}}{\pi} \left(\frac{1}{\alpha_1 d_1} + \frac{1}{2\lambda_1} \ln \frac{d_2}{d_1} + \frac{1}{2\lambda_{\text{ИЗ}}} \ln \frac{d_{\text{в.СТЭМ}}}{d_2} \right) + \\
 & + \frac{-Q_{\text{М}}}{2\pi\lambda z_{\text{М}}} \cdot \frac{\left(m - \frac{\alpha_m}{\lambda} \right) e^{-m \cdot l} e^{m \cdot z} + \left(m + \frac{\alpha_m}{\lambda} \right) e^{-m \cdot l} e^{-m \cdot z}}{m(e^{m \cdot l} + e^{-m \cdot l}) + \frac{\alpha_m}{\lambda}(e^{m \cdot l} - e^{-m \cdot l})} + \\
 & + \frac{q_{\text{СКВ}}}{\pi} \left(\sum_{i=2}^3 \frac{1}{\alpha_i d_i} + \sum_{i=3}^n \frac{1}{2\lambda_i} \ln \frac{d_{i+1}}{d_i} \right),
 \end{aligned} \tag{2.40}$$

где i – число из натурального ряда чисел;

$d_{\text{в.СТЭМ}}$ – внутренний диаметр кожуха СТЭМ.

Оценим по формуле (2.40) температуру на наружной поверхности кондуктора относительно фазового превращения многолетнемерзлой породы (рисунок 2.18).

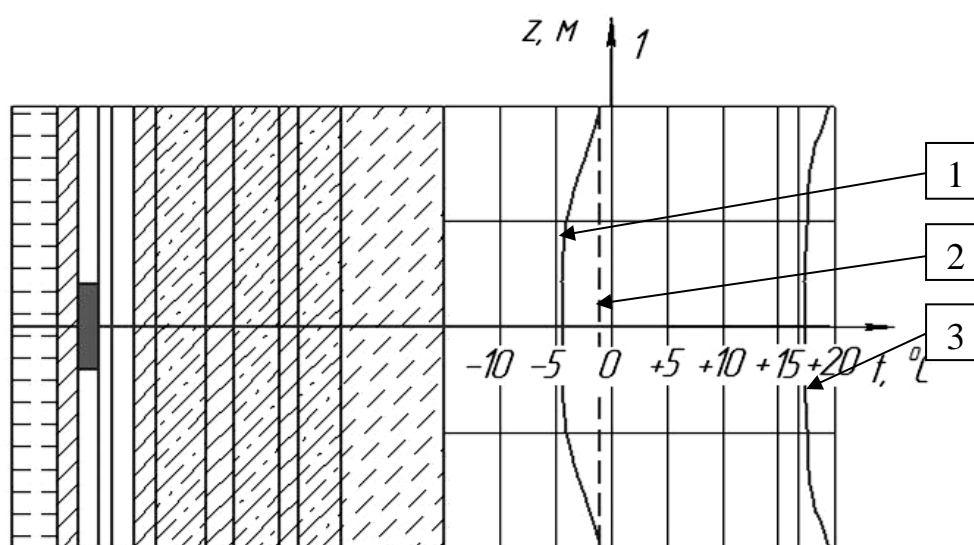


z – длина рассматриваемого участка; t – температура: 1 – температура цементного кольца кондуктора; 2 – температура фазового превращения мерзлой породы; 3 – температура термоэлектрического элемента внутри СТЭМ

Рисунок 2.18 – График температуры на наружной поверхности цементного кольца кондуктора при установке СТЭМ с коэффициентом теплопроводности наружной трубы (кожуха) 52 Вт/(м·°С)

В данном расчете СТЭМ смонтирован на насосно-компрессорной трубе и включает наружную трубу с внешним диаметром 0,10 м, толщиной стенки 0,005 м, изготовленную из стали с коэффициентом теплопроводности 52 Вт/(м·°С), теплоизоляционным материалам толщиной 0,01 м. Холодильная мощность и длина смонтированного термоэлектрического элемента в СТЭМ составляют 50 Вт и 0,05 м соответственно.

Из сравнения двух графиков (рисунки 2.17 и 2.18) следует, что при установке локально расположенного термоэлектрического элемента внутри скважинного термоэлектрического экранного модуля на участке длиной 1,5 м можно создать температуру на наружной трубе кондуктора, которая ниже температуры фазового превращения многолетнемерзлой породы. Рассмотрим случай (рисунок 2.19), когда наружная поверхность термоэлектрического экранного модуля изготовлена из алюминия с коэффициентом теплопроводности 202 Вт/(м·°С).



z – длина рассматриваемого участка; t – температура: 1 – температура цементного кольца кондуктора; 2 – температура фазового превращения мерзлой породы; 3 – температура термоэлектрического элемента внутри СТЭМ

Рисунок 2.19 – График температуры на наружной поверхности цементного кольца кондуктора при установке СТЭМ с коэффициентом теплопроводности наружной трубы (кожуха) 202 Вт/(м·°С)

В данном случае график температуры на наружной поверхности цементного кольца кондуктора на участке длиной 1,8 м ниже температуры фазового превращения мерзлой породы. Следовательно, для повышения эффективности охлаждения необходимо наружную трубу СТЭМ изготовить из материала с высокой теплопроводностью, а с учетом коэффициентов теплоотдачи с поверхности и торцов уменьшить её толщину, что повысит эффективность изменения теплового потока. Локально расположенные термоэлектрические элементы должны уменьшать тепловой поток на заданном участке длины наружной поверхности СТЭМ, охлаждать межтрубное пространство скважины. СТЭМ является дополнительным изоляционным барьером, за счет чего тепловой поток скважины снижается ступенчато, так чтобы температура на наружной трубе кондуктора была ниже или равна температуре фазового превращения ММП. Схема принципа работы скважинного термоэлектрического экранного модуля представлена на рисунке 2.20.

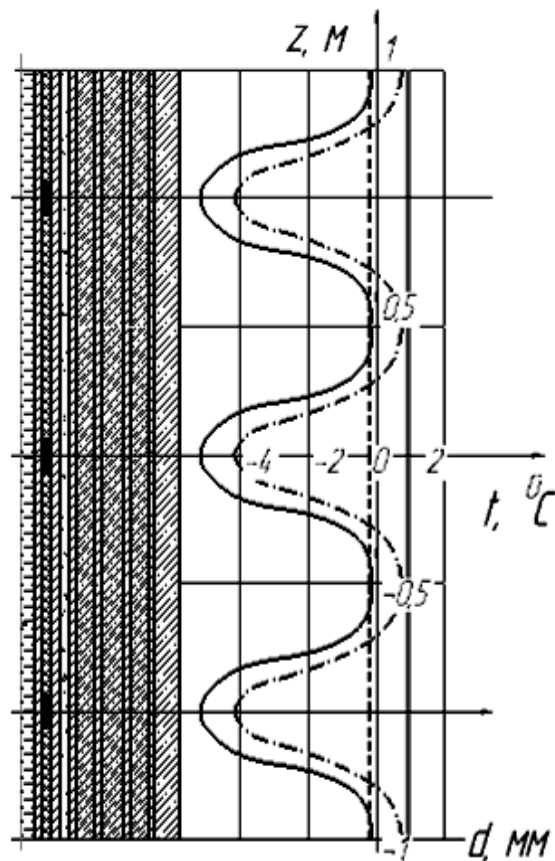


Рисунок 2.20 – Схема принципа работы скважинного термоэлектрического экранного модуля на основе использования процесса распределения температуры от локально расположенных термоэлектрических элементов

Из проведенного анализа можем сделать вывод о том, что уравнение (2.40) позволяет оценить температуру в зависимости от конструктивных характеристик скважины, скважинного термоэлектрического экранного модуля и температуры фазового превращения многолетнемерзлой породы, построить графики их зависимости.

Выводы по главе 2

1. Анализ существующих технических средств, применяемых для уменьшения техногенного воздействия скважины на многолетнемерзлую породу показал, что 56 % термозащитного оборудования являются термостабилизаторами, в которых циркулирует хладагент, 28 % технических средств в качестве хладагента используют циркуляцию воздуха, 10 % устройств относятся к пассивному типу.

2. Разработана принципиальная конструкция термоэлектрического экранного модуля для управления процессом теплообмена при строительстве и эксплуатации скважин в многолетнемерзлых породах.

3. Разработана аналитическая модель, позволяющая определить расстояние между термоэлектрическими элементами в термоэлектрическом экранном модуле.

4. Анализ аналитической модели распределения температуры показал, что наружная поверхность термоэлектрического экранного модуля должна быть изготовлена из материала, который обладает высокой теплопроводностью, в частности алюминия.

5. Разработана математическая модель, оценивающая температуру на наружной поверхности обсадных колонн от конструктивных характеристик скважины, термоэлектрического элемента и температуры фазового превращения мерзлой породы.

6. Предложен принцип работы скважинного термоэлектрического экранного модуля с локально расположенными термоэлектрическими элементами с возможностью изменения температуры вдоль поверхности труб.

ГЛАВА 3. ЭКСПЕРИМЕНТАЛЬНЫЕ ИССЛЕДОВАНИЯ

3.1 Методика выполнения исследований по экспериментальной проверке теоретических положений работы термоэлектрического экранного модуля

Методика выполнения экспериментальной проверки теоретических положений работы скважинного термоэлектрического экранного модуля предусматривала проведение исследований на двух стендах. Первый стенд предназначен для исследования процесса распределения температуры от локально действующего термоэлектрического элемента ТЕС1–12715. Второй эксперимент проводился на лабораторной установке для испытания скважинных инструментов (далее имитатор ствола скважины), расположенной в лабораторном корпусе Института нефти и газа Сибирского федерального университета, с конструкторскими изменениями для исследования созданного опытного образца термоэлектрического экранного модуля.

В ходе экспериментальных исследований необходимо:

- фиксировать значение температуры вдоль охлаждаемой поверхности термоэлектрического элемента;
- отследить охлаждение поверхности от локально расположенного термоэлектрического элемента и нагрев рабочей жидкости при заданных параметрах напряжения и силы тока;
- проверить охлаждение наружной трубы опытного образца термоэлектрического экранного модуля;
- получить графические зависимости температуры от времени при заданных параметрах.

Описание комплекса оборудования для измерения температуры и расхода жидкости. Для проведения экспериментальных исследований создан комплекс оборудования (рисунок 3.1), включающий датчик расхода жидкости, два датчика для измерения температуры рабочей жидкости и датчики, измеряющие темпера-

туру на поверхности лабораторного образца. Для регистрации температуры в шести точках и расхода жидкости разработано программное обеспечение.

Термоизмеритель (рисунок 3.2), применяемый для измерения температуры рабочей жидкости, состоит из корпуса 3 с метрическими резьбами на противоположных концах, гайки 4, датчика DS18B20 5, провода 7, резиновой манжеты 2, колпачка 1, внутренней полости наполненной герметиком 6. Для измерения температуры на поверхности лабораторного образца применялись датчики температуры DS18B20, прикрепленные хомутами и соединенные проводами с компьютером. Используемые датчики предназначены для измерения температуры в диапазоне от -10 до 85 °С с погрешностью не более $\pm 0,5$ °С.

При измерении температуры и расхода жидкости (рисунок 3.3) их цифровой код от датчиков $t_1^0, t_2^0, t_3^0, t_4^0, t_5^0, t_6^0$ и P_x поступает в микроконтроллер (МК), который преобразует полученную информацию и передает на преобразователь интерфейса RS232 в USB 2.0 (ПИ). Оперативное запоминающее устройство (ОЗУ) хранит входные и выходные закодированные данные, задающий генератор выполняет функцию усилителя мощности и синхронизирует работу датчиков. Постоянное запоминающее устройство (ПЗУ) используется для хранения неизменяемых данных. Результаты измерения датчиков отображаются на экране персонального компьютера (ПК) в режиме реального времени с помощью специализированного программного обеспечения с возможностью записи в файл на жестком диске.

Функциональные возможности программного обеспечения:

- вывод данных температуры и расхода жидкости в цифровом и графическом виде на экране монитора персонального компьютера;
- экспорт данных в формат Excel;
- задание периодичности измерения данных;
- ввод комментариев.

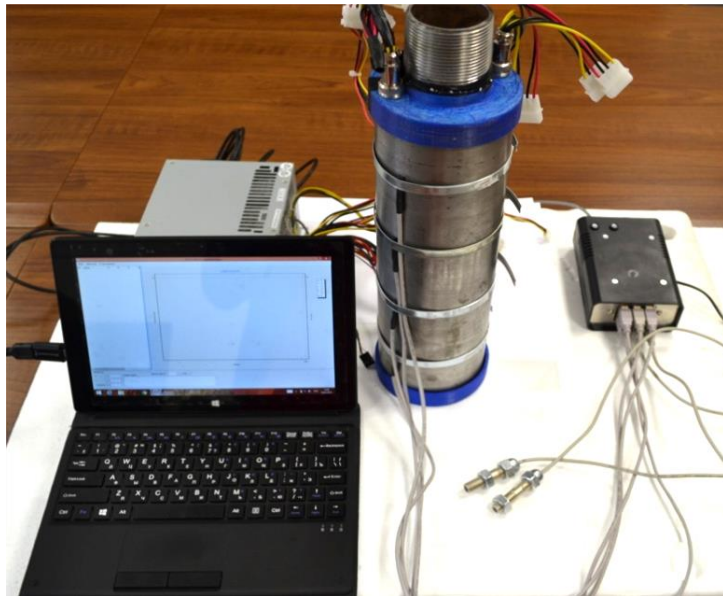
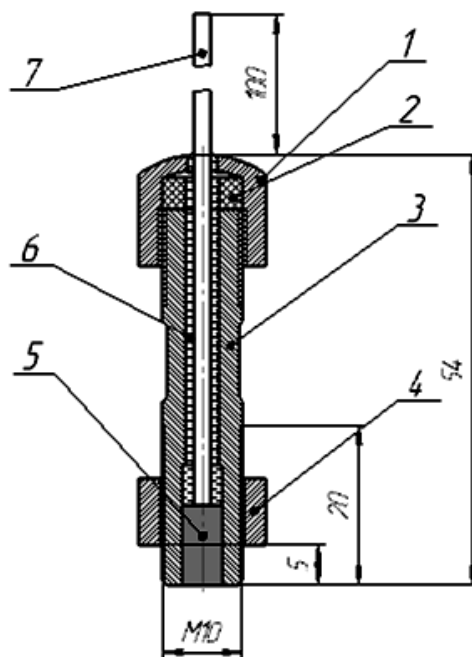


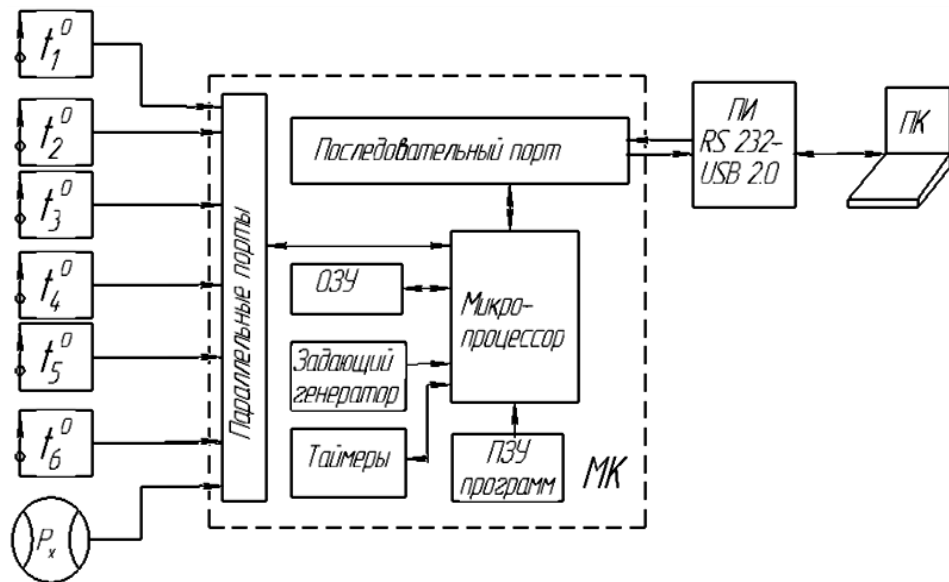
Рисунок 3.1 – Оборудование, использованное для измерения температуры и расхода жидкости



1 – колпачок; 2 – манжета; 3 – корпус; 4 – гайка; 5 – датчик DS18B20;

6 – герметик; 7 – провод

Рисунок 3.2 – Схема термоизмерителя для измерения температуры рабочей жидкости



МК – микроконтроллер; ОЗУ – оперативное запоминающее устройство;

ПИ – преобразователь интерфейса; ПК – персональный компьютер

Рисунок 3.3 – Структурная схема комплекса оборудования для измерения температуры и расхода жидкости

На рисунках 3.4 и 3.5 показаны интерфейс программного обеспечения и его функциональные возможности.

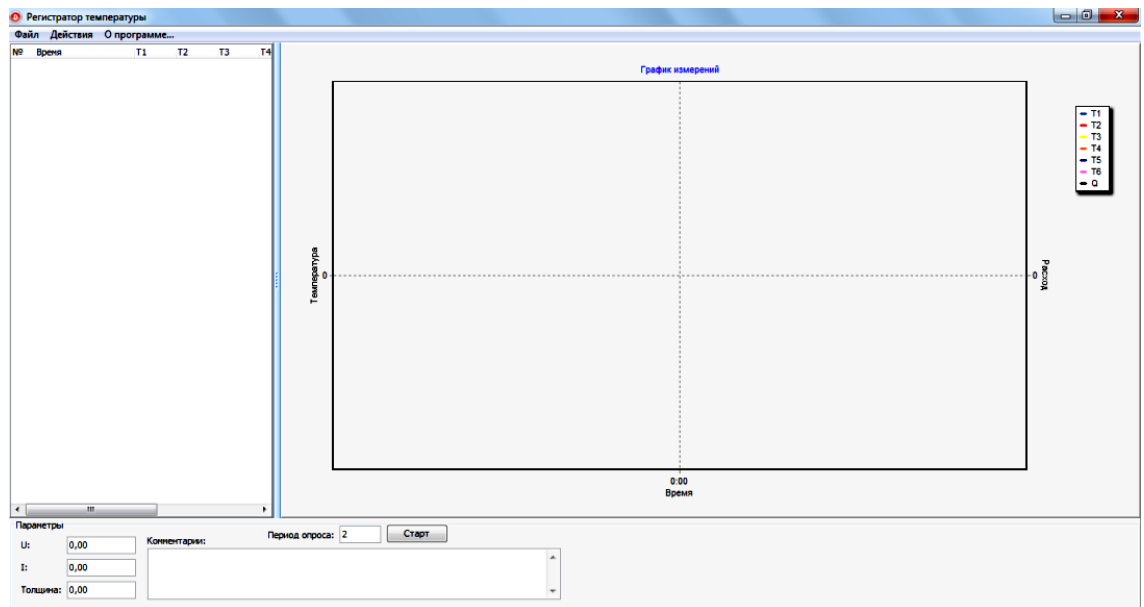


Рисунок 3.4 – Интерфейс программного обеспечения комплекса оборудования для измерения температуры и расхода жидкости

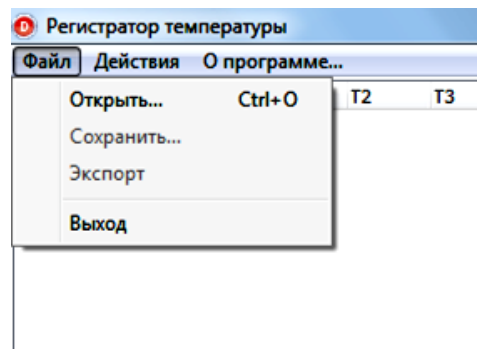


Рисунок 3.5 – Функциональные возможности программного обеспечения комплекса оборудования для измерения температуры и расхода жидкости

Датчик DS18B20 имеет следующие основные характеристики (рисунок 3.6):

- обменивается данными по 1-Wire шине, т.е. требуется только один контакт для связи;
- диапазон напряжения питания составляет от 3 до 5,5 В;
- диапазон измерения температуры от -10 до 85°C ;
- погрешность измерения не более $\pm 0,5^{\circ}\text{C}$;
- возможность питания напряжением линии данных при отсутствии внешнего источника напряжения (паразитное питание).

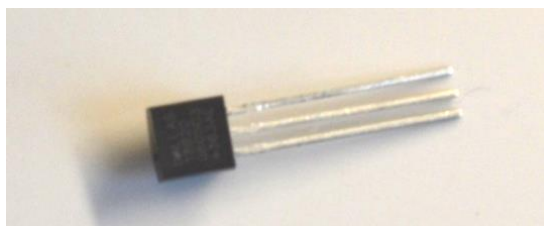


Рисунок 3.6 – Датчики DS18B20 для измерения температуры

Ультразвуковой расходомер-счетчик «Днепр-7» измеряет объемный расход жидкости (рисунок 3.7). К основным техническим характеристикам относятся:

- диапазон температуры жидкости, расход которой измеряется от 1 до 150°C ;
- измерение расхода в безнапорных трубопроводах и коллекторах производится в одном из трех диапазонов скорости течения жидкости:

первый диапазон от 0,05 до 1,5 м/с;

второй диапазон от 0,3 до 3 м/с;

третий диапазон от 0,2 до 6 м/с.



Рисунок 3.7 – Ультразвуковой расходомер-счетчик «Днепр–7»

Комплекс можно использовать для лабораторных исследований, где необходимо измерять температуру и расход жидкости отдельно либо совместно, строить графики их зависимостей.

К основным преимуществам созданного измерительного комплекса относятся:

- простота и эргономичность;
- наличие интуитивно понятного интерфейса программного обеспечения;
- использование датчиков, которые широко используются в промышленности.

3.2 Анализ точности измерений

Эффективность оценки качества эксперимента находится в прямой зависимости от точности результатов испытаний. Измеряемые величины определяются измерительными приборами с определенными погрешностями. Обычно погрешность состоит из двух составляющих: случайной и систематической. Случайная погрешность возникает из-за непредсказуемых или стохастических временных и пространственных изменений влияющих величин, а систематические ошибки обусловлены постоянно действующей причиной [94].

При прямых измерениях величины A абсолютная погрешность выразится формулой

$$\Delta A = \Delta A_{\text{инст}} + \Delta A_0 + \Delta a, \quad (3.1)$$

где $\Delta A_{\text{инст}}$ – абсолютная инструментальная погрешность;

ΔA_0 – погрешность отсчета;

Δa – предельная случайная ошибка среднеарифметического значения.

Погрешность отсчёта принято принимать равной половине цены деления. Вычислим погрешности измерения температуры, замеренные с помощью измерительного комплекса. Согласно техническим данным, предел абсолютной инструментальной погрешности термопары измерительного комплекса $t\Delta_{\text{инс}}=0,5$ °С, погрешность отсчёта составляет $h\Delta_0=0,05$ °С. Максимальное значение шкалы измерительного комплекса $t=85$ °С. Тогда по формуле (3.1) полная абсолютная погрешность измерения температуры

$$\Delta t = 0,5 + 0,05 = 0,55 \text{ °С}. \quad (3.2)$$

Толщина материалов при экспериментальных исследованиях измерялась штангенциркулем, абсолютная погрешность которого $h\Delta_{\text{инс}}=0,1$ мм, погрешность отсчета $h\Delta_0=0,05$ мм. Максимальное значение шкалы измеряемой величины составляет $h=180,00$ мм. Следовательно, полная абсолютная погрешность измерения толщины равна

$$\Delta h = 0,5 + 0,05 = 0,55 \text{ мм}. \quad (3.3)$$

Длины материалов экспериментальных исследований определялась металлической линейкой с абсолютной погрешностью $l\Delta_{\text{инс}}=1,0$ мм, погрешность отсчета $h\Delta_0=0,5$ мм. Максимальное значение шкалы линейки $l=50$ мм. Полная абсолютная погрешность измерения длины

$$\Delta l = 1 + 0,5 = 1,5 \text{ мм}. \quad (3.4)$$

Сила тока измерялась на блоке питания с абсолютной погрешностью измерения $I\Delta_{\text{инс}}=0,5$ А, погрешность отсчета $I\Delta_0=0,5$ м, максимальное значение шкалы силы тока блока питания $I=20$ А. Полная абсолютная погрешность измерения силы тока

$$\Delta I = 0,5 + 0,5 = 1 \text{ A.} \quad (3.5)$$

Относительная погрешность измерения определится как сумма предельных относительных ошибок и определится по формуле

$$E = \left(\frac{\Delta t}{t} + \frac{\Delta h}{h} + \frac{\Delta l}{l} + \frac{\Delta I}{I} \right) 100\%. \quad (3.6)$$

$$E = \left(\frac{0,55}{85} + \frac{0,55}{180} + \frac{1,5}{50} + \frac{1}{20} \right) 100\% = 8,9\%.$$

Вероятная ошибка измерения экспериментальных данных равна

$$\frac{1}{4} \sum E = \left(\frac{8,9}{4} \right) = \pm 2,23\%. \quad (3.7)$$

При измерении температуры с помощью датчика температуры измерительного комплекса могут возникнуть источники неопределенности результата измерения, связанные:

- с неточностью метода оценки поправки, вводимой для учета влияния эффекта теплоотвода от корпуса датчика температуры измерительного комплекса;
- со случайными составляющими показаний датчика температуры измерительного комплекса, вызванные случайными изменениями всех возможных влияющих на результат измерения эффектами;
- вероятностным характером оценки погрешности датчика температуры.

Данные неточности при измерении температуры можно оценить с помощью оценки неопределенности результата измерения. Для оценки неопределенности результата измерения температуры предварительно было сделано 20 наблюдений на лабораторной установке (рисунок 3.9). Для данных наблюдений термоэлектрический элемент питали силой тока 2 А, напряжением 12 В при температуре окружающей среды 20 °С. Результаты измерения температуры с помощью датчика 1 с поверхности пластины толщиной стенки 5 мм и длиной 500 мм, сведены в таблицу 3.1.

В экспериментальном исследовании рассматривается случай прямых измерений (тип А) [94]. В данном случае суммарная стандартная неопределенность ΣU результата измерений может быть вычислена из соотношения

$$\Sigma U = \sqrt{(u_A)^2 + (u_{B1})^2 + (u_{B2})^2}, \quad (3.8)$$

где u_A – оценка случайной составляющей суммарной неопределенности результата измерения температуры, оцениваемая по типу А;

u_{B1} – оценка составляющей неопределенности результата измерения температуры, обусловленная неопределенностью поправки, вводимой для учета эффекта теплоотвода по корпусу датчика температуры;

u_{B2} – оценка составляющей неопределенности результата измерения температуры, обусловленная неопределенностью оценки погрешности датчика температуры.

Определяем оценку результата измерений температуры как среднее арифметическое результатов 20 наблюдений, °С:

$$\bar{t} = \frac{1}{n} \sum_1^i t_i = \frac{1}{20} \sum_1^{20} t_i = 17,56. \quad (3.9)$$

Далее определяем стандартную неопределенность u_A по типу А оценки \bar{t} , °С:

$$u_A = \sqrt{\frac{\sum_{i=1}^n (t_i - \bar{t})^2}{n(n-1)}} = 0,046. \quad (3.10)$$

Таблица 3.1 – Результаты предварительных опытов

Номер опыта, i	Температура, °С	Номер опыта, i	Температура, °С
1	17,19	11	17,69
2	17,12	12	17,79
3	17,56	13	17,88
4	17,55	14	17,12
5	17,88	15	17,59
6	17,62	16	17,55
7	17,62	17	17,59
8	17,56	18	17,58
9	17,62	19	17,57
10	17,56	20	17,56

Оценка стандартных неопределенностей измерения температуры, вызванные неопределенностями поправки, вводимой для учета теплоотвода и погрешности датчика температуры, определяются по типу В.

Из общих рассуждений и полученных экспериментальных данных известно, что неопределенность величины поправки лежит в пределах $\pm 0,05$ °С. В этом случае стандартная неопределенность поправки u_{B1} может быть определена из соотношения

$$u_{B1} = \frac{b_+ - b_-}{2\sqrt{3}} = \frac{0,05 - (-0,05)}{2\sqrt{3}} = 0,017^\circ\text{C}. \quad (3.11)$$

В паспорте датчика температуры указана доверительная погрешность, равная $0,5^\circ\text{C}$ с вероятностью 0,95, что соответствует коэффициенту Стьюдента 2,093. Тогда стандартная неопределенность датчика температуры измерительного комплекса

$$u_{B2} = \frac{0,5}{2,093} = 0,239. \quad (3.12)$$

Полагая, что влияющие факторы не коррелированы, вычисляем суммарную стандартную неопределенность по формуле (3.8):

$$\Sigma U = \sqrt{(0,046)^2 + (0,017)^2 + (0,239)^2} = 0,244^\circ\text{C}.$$

Для оценки максимальной абсолютной погрешности при вычислениях значения распределения температуры t по формуле (2.38) воспользуемся методом применения дифференциалов. С помощью метода ранжирования факторов по относительной погрешности величин отберем 3 входных параметра, которые в наибольшей степени влияют на результат вычисления изменения температуры для расчета бесконечной трубы в виде плоской стенки:

$$\Delta_{Q_m} = \frac{\Delta Q_m}{Q_m} 100\% = \frac{0,5}{50} 100\% = 1\%;$$

$$\Delta_{\sigma} = \frac{\Delta \sigma}{\sigma} 100\% = \frac{0,0005}{0,005} 100\% = 10\%;$$

$$\Delta_z = \frac{\Delta z}{z} 100\% = \frac{0,005}{0,5} 100\% = 1\%;$$

$$\Delta_{t_{\text{окр}}} = \frac{\Delta t_{\text{окр}}}{t_{\text{окр}}} 100\% = \frac{0,5}{25} 100\% = 2\%;$$

$$\Delta_{z_M} = \frac{\Delta z_M}{z_M} 100\% = \frac{0,0005}{0,04} 100\% = 1,25\%;$$

$$\Delta_\lambda = \frac{\Delta \lambda}{\lambda} 100\% = \frac{0,5}{52} 100\% = 0,9\%;$$

$$\Delta_{\alpha_1} = \frac{\Delta \alpha_1}{\alpha_1} 100\% = \frac{0,5}{25} 100\% = 2\%.$$

По результатам анализа входных параметров в наибольшей степени на результат вычисления распределения температуры влияют толщина стенки трубы σ , температура окружающей среды $t_{\text{окр}}$ и коэффициент теплоотдачи α . Поставим значения параметров и упростим формулу (2.29):

$$\begin{aligned} t &= f(Q, \sigma, z, t_{\text{окр}}, z_M, \lambda, \alpha) = \\ &= -3,83e^{-0,139 \cdot \sqrt{\frac{\alpha_1}{\sigma}}} + t_{\text{окр}}. \end{aligned} \quad (3.13)$$

В данном случае, максимальная абсолютная погрешность температуры t :

$$|\Delta t| = \frac{\partial t}{\partial \sigma} \Delta \sigma + \frac{\partial t}{\partial \alpha_1} \Delta \alpha_1 + \frac{\partial t}{\partial t_{\text{окр}}} \cdot \Delta t_{\text{окр}}. \quad (3.14)$$

$$\frac{\partial t}{\partial \sigma} = -13,77 \frac{\alpha_1^{0,5}}{\sigma^{1,5}} e^{-0,139 \cdot \sqrt{\frac{\alpha_1}{\sigma}}}, \quad (3.15)$$

$$\frac{\partial t}{\partial \alpha} = -0,27 \frac{\alpha_1^{-0,5}}{\sigma^{0,5}} e^{-0,139 \cdot \sqrt{\frac{\alpha_1}{\sigma}}}, \quad (3.16)$$

$$\frac{\partial t}{\partial t_{\text{окр}}} = 1. \quad (3.17)$$

По формуле (3.14) получим

$$|\Delta t| = \left(-13,77 \frac{25^{0,5}}{0,005^{1,5}} e^{-0,139 \sqrt{\frac{25}{0,005}}} \right) \cdot 5 \cdot 10^{-3} + \\ + \left(0,27 \frac{25^{-0,5}}{0,005^{0,5}} e^{-0,139 \sqrt{\frac{25}{0,005}}} \right) \cdot 0,5 + 1 \cdot 0,5 = 0,5^\circ C.$$

Таким образом,

$$t = \frac{-Q_M}{2\pi\lambda z_M} \cdot e^{\sqrt{\frac{\alpha_1}{\lambda \cdot \sigma_{cr}}} \cdot z} + t_{окр} \pm 0,5^\circ C. \quad (3.18)$$

Из приведенных расчетов видно, что погрешности измерений и вычислений не могут внести существенных искажений в исследуемые процессы.

3.3 Методика определения необходимого числа опытов

Необходимое число опытов следует устанавливать статистическим путем, исходя из величины характерного для данного метода испытаний коэффициента вариации $\nu_{вар}$ и требуемой степени точности результата $\nu_{доп}$.

$$\nu_{вар} = \frac{\sigma_x}{\bar{x}} \cdot 100\%, \quad (3.19)$$

где σ_x – среднее квадратичное отклонение;

\bar{x} – средняя арифметическая ряда измерений.

Стандартное отклонение

$$s = \sqrt{\frac{\sum_{i=1}^n (x_i - \bar{x})^2}{n-1}}, \quad (3.20)$$

где x_i – результат i -го измерения;

n – число измерений.

Для установления необходимого числа опытов нужно задаться величиной допустимого отклонения $\nu_{доп}$ в процентах. Зная значение коэффициента вариации $\nu_{вар}$ для данного метода испытаний, можно определять с надежностью 0,95 (сум-

марно по верхнему и нижнему лимитам) требуемое число опытов по величине соотношения

$$\frac{v_{\text{доп}}}{v_{\text{вар}}} \quad (3.21)$$

Для этого в ходе выполнения данной работы было проведено предварительно 20 опытов при неизменных параметрах силы тока и напряжения. Значения распределения температуры в датчике 1 по пластине в зависимости от мощности термоэлектрического элемента при температуре окружающей среды 20 °С, с толщиной стенки пластины 5 мм и длиной 500 мм, сведены в таблицу 3.2.

На основании данных таблицы 3.1 в табличном процессоре Microsoft Excel были вычислены следующие величины (таблица 3.2).

Таблица 3.2 – Результаты вычисленных величин

Величина	Размерность	Численное значение
Средняя арифметическая ряда измерений	\bar{x}	17,56
Среднее квадратичное отклонение	σ_x	0,201
Стандартное отклонение	s	0,206
Коэффициента вариации	$v_{\text{вар}}$	1,1 %

С целью получения надежности экспериментальных результатов, равной 0,95, в соответствии с рекомендациями работы [64] следует задаться величиной допустимого отклонения $v_{\text{доп}}=1,5$ %. Подставляя значения $v_{\text{вар}}$ и $v_{\text{доп}}$ в выражение (3.9) получаем 1,364. По таблице [64] находим ближайшие к расчетному значению (3.9) соотношения 1,386 и 1,132, которым соответствуют число опытов 2 и 3.

Необходимое число опытов дополнительно определим по формуле Романовского [66]:

$$n \geq \left(\frac{t(P)\sigma}{\varepsilon} \right)^2, \quad (3.22)$$

где критерий Стюдента $t(P)$ находится из равенства $2\Phi(t)=P$ [66].

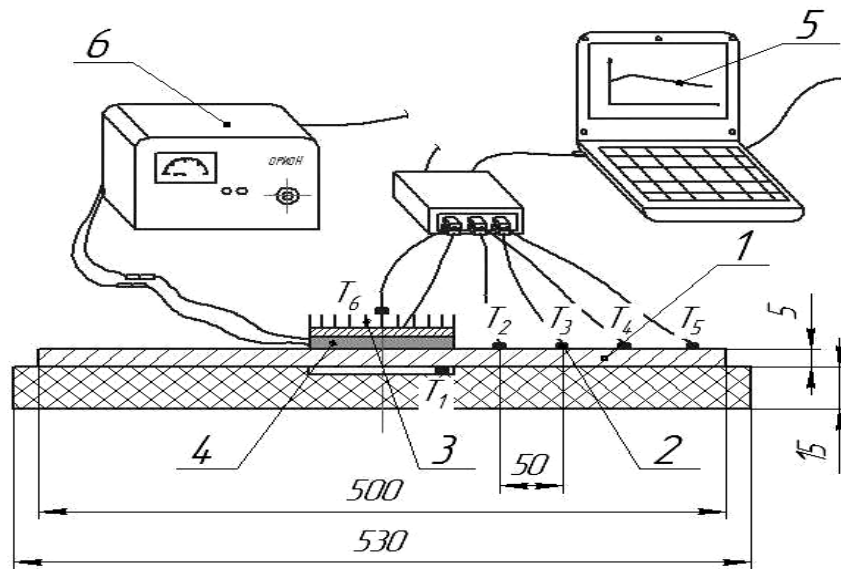
С целью получения надежности экспериментальных результатов $P=0,95$ в соответствии с рекомендациями работы [64] следует задаться величиной точности измерения (относительной погрешностью измерения) $\varepsilon=0,5$. Подставляя значения $t(P)$ и ε в выражение (2.10), получаем количество измерений $n \geq 3$.

Следовательно, для достоверности результатов выбираем количество опытов четыре.

3.4 Разработка стенда и анализ экспериментальных исследований распределения температуры локально расположенного термоэлектрического элемента

Для исследования изменения температуры от локально расположенного термоэлектрического элемента разработан лабораторный стенд. Схема экспериментального стенда приведена на рисунке 3.8. Экспериментальное исследование на разработанном лабораторном стенде (рисунок 3.9) представляет интерес с точки зрения снижения температуры на наружной поверхности скважинного термоэлектрического экранного модуля от локально расположенного термоэлектрического элемента при различных значениях силы тока, температуры окружающей среды.

Лабораторный стенд включает специально разработанный комплекс оборудования для измерения температуры в шести точках на исследуемой поверхности 4, алюминиевую пластину марки Д16 ГОСТ 4784–97 длиной 0,5 м, шириной 0,3 м и толщиной 0,005 м, термоэлектрический элемент ТЕС1–12715 размером 0,04x0,04 м, блок питания с напряжением 12 В, силой тока от 0 до 20 А, персональный компьютер для регистрации данных. Четыре датчика расположены на расстоянии 0,05 м друг от друга вдоль алюминиевой поверхности, два датчика фиксируют температуру термоэлектрического элемента над холодной и горячей сторонами. На поверхности горячей стороны термоэлектрического элемента установлен алюминиевый радиатор.



1 – пластина алюминиевая Д16 ГОСТ 4784-97; 2 – комплекс оборудования для измерения температуры; 3 – радиатор алюминиевый; 4 – термоэлектрический элемент TEC1–12715;
5 – персональный компьютер; 6 – блок питания

Рисунок 3.8 – Схема экспериментального стенда для исследования процесса изменения температуры от локально расположенного термоэлектрического элемента



1 – пластина алюминиевая; 2 – комплекс оборудования для измерения температуры;
3 – радиатор алюминиевый; 4 – термоэлектрический элемент;
5 – персональный компьютер; 6 – блок питания

Рисунок 3.9 – Общий вид стенда для исследования процесса изменения температуры от локально расположенного термоэлектрического элемента

От блока питания 6 на термоэлектрический элемент 4 подаются определенные значения силы тока и напряжения. Термоэлектрический элемент с одной стороны нагревается, а с другой – охлаждается. Комплекс оборудования для измерения температуры 2 фиксирует изменение температуры на поверхности алюминиевой пластины 1 и радиатора 3. Результаты измерения в реальном времени фиксируются на персональном компьютере 5.

Опыты проводились при температуре окружающей среды 20 и 3 °С, отвод теплоты от горячей стороны термоэлектрического элемента осуществлялся естественной конвекцией и охлаждением водой без принудительной циркуляции.

Достоверность результатов измерений оценивалась по сопоставимости результатов четырехкратного измерения при неизменных параметрах силы тока, напряжения термоэлектрического устройства и температуры окружающей среды. Определены среднеквадратическая ошибка результатов каждого измерения, абсолютная и относительная погрешности, среднее квадратическое отклонение, коэффициент корреляции, доверительный интервал.

При выполнении вычислений и построении графиков зависимости температуры от мощности термоэлектрического устройства использовалась программа для работы с электронными таблицами «Microsoft Excel», программное обеспечение «Origin Pro 7.0» и «MathCad».

Среднее значение каждой составляющей температуры на пластине определялось как среднее арифметическое полученных результатов каждого из произведенных наблюдений по формуле

$$\bar{x} = \frac{1}{N} \sum_{i=1}^N x_i. \quad (3.23)$$

где N – число наблюдений;

\bar{x} – среднее арифметическое значение показателя;

x_i – численное значение i -го измерения.

Точность результатов каждого измерения при четырех экспериментах характеризуется средней квадратической из значений отклонений, которая определяется из следующей формулы:

$$S_N = \sqrt{\frac{1}{N-1} \sum_{i=1}^N (\bar{x} - x_i)^2} \quad (3.24)$$

Абсолютная погрешность Δx_i определяется как разность между средним арифметическим значением каждого из показателей и значением, полученным при i -м опыте:

$$\Delta x_i = (\bar{x} - x_i). \quad (3.25)$$

Относительная погрешность измерений определяется из следующего выражения:

$$\varepsilon = \frac{1}{N} \sum_{i=1}^N \frac{\Delta x_i}{x} 100\%. \quad (3.26)$$

Для характеристики величины случайной ошибки измерений необходимо знать доверительный интервал и величину доверительной вероятности, которая позволяет оценить степень надежности полученного результата. При измерениях можно ограничиться доверительной вероятностью $\alpha=0,95$, которой соответствует доверительный интервал в долях $\omega=2,0$. Для измерений показателей каждого наблюдения при соответствующих параметрах доверительный интервал $\Delta \tau_x$ определяется по формуле

$$\Delta \tau_x = S_n \omega. \quad (3.27)$$

Среднее квадратическое отклонение сводного результата измерений вычисляется как средняя квадратическая из отклонений вариантов от их средней арифметической по формуле:

$$\sigma = \sqrt{\frac{1}{N} \sum_{i=1}^N (\bar{x} - x_i)^2}. \quad (3.28)$$

Результаты измерения распределения температуры от подаваемого значения силы тока на термоэлектрический элемент при длине алюминиевой пластины 0,5 м с коэффициентом теплопроводности 201 Вт/(м·°С) при температуры окружающей среды 20 °С и естественной конвекции радиатора отвода теплоты представлены в таблице 3.3.

Таблица 3.3 – Результаты изменения температуры от действия локально расположенного термоэлектрического элемента

Показатель	Значение							
Температура окружающей среды, °С	20							
Отвод теплоты	Естественная конвекция с коэффициентом теплоотдачи 2,9 Вт/(м ² ·°С)							
Напряжение, В	12				12			
Сила тока, А	1				2			
Температура на поверхности пластины в термоизмерителях, °С	T1	T2	T3	T4	T1	T2	T3	T4
Опыт 1	19,75	19,94	20,44	20,5	17,56	18,38	19,31	19,94
Опыт 2	19,94	19,81	20,31	20,56	17,56	18,44	19,31	19,94
Опыт 3	19,88	19,81	20,38	20,62	17,62	18,31	19,19	19,81
Опыт 4	19,94	19,81	20,31	20,56	17,62	18,25	19,12	19,69
Средняя квадратичная погрешность, S_n	0,090	0,065	0,063	0,049	0,035	0,083	0,094	0,120
Средняя относительная погрешность, ε	0,32	0,25	0,25	0,15	0,171	0,35	0,40	0,48
Доверительный интервал, $\Delta\tau_x$	0,089	0,065	0,063	0,049	0,035	0,083	0,0941	0,120
Среднее квадр. отклонение, σ	0,078	0,056	0,054	0,042	0,030	0,072	0,081	0,104

Перепад температуры на поверхности пластины с естественной конвекцией радиатора при силе тока 1 А составил 1°С, при силе тока 2 А данное значение составило 3 °С. Далее был проведен опыт с изменением значения силы тока термоэлектрического элемента от 0 до 5 А с охлаждением радиатора рабочей жидкостью при температуре окружающей среды 20 °С. В качестве охлаждающей рабочей жидкости выбрана проточная вода с начальной температурой 10 °С. Регистрировалась температура на поверхности термоэлектрического элемента и температура охлаждающей жидкости. Результаты экспериментального исследования представлены в виде графиков на рисунке 3.10.

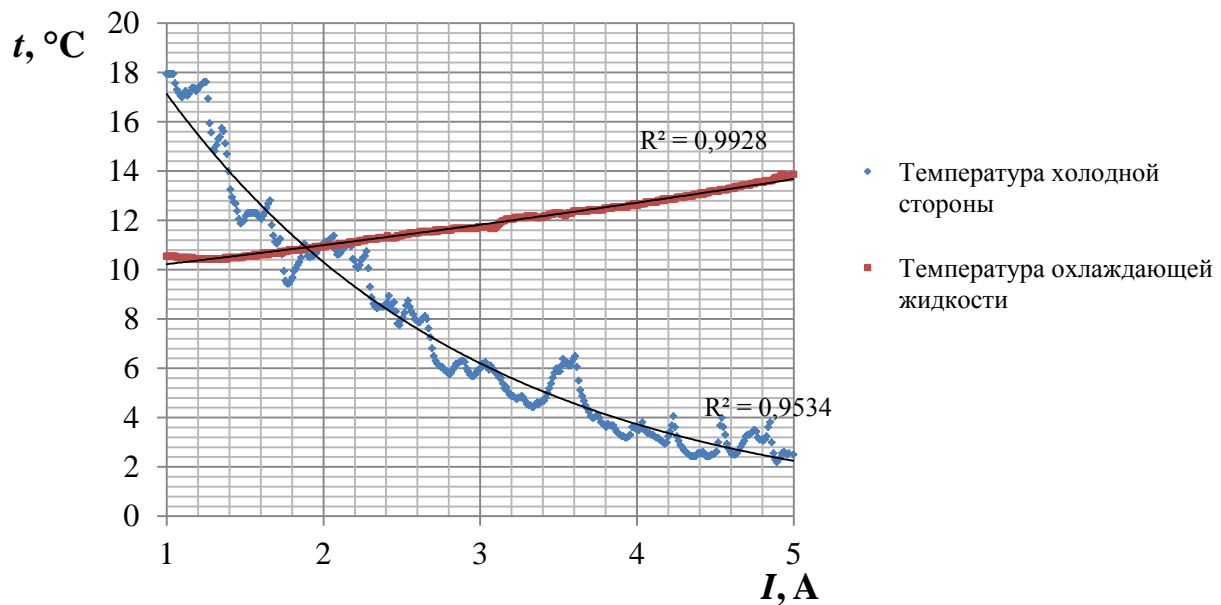


Рисунок 3.10 – Изменение температуры термоэлектрического элемента и охлаждающей жидкости в зависимости от силы тока при температуре окружающей среды $20\text{ }^\circ\text{C}$ и напряжении 12 В

При температуре окружающей среды $20\text{ }^\circ\text{C}$ перепад температуры на холодной стороне термоэлектрического элемента составил $16\text{ }^\circ\text{C}$, а на горячей стороне $3\text{ }^\circ\text{C}$, что говорит о теоретической возможности снижения температуры на поверхности пластины и медленном изменении температуры на горячей стороне элемента, чем на его холодной стороне. На поверхности термоэлектрического элемента образовался иней. При изменении силы тока на 1 А температура на холодной стороне устройства снизилась на $3,2\text{ }^\circ\text{C}$, а на горячей стороне повысилась на $0,6\text{ }^\circ\text{C}$. Соотношение температуры холодной стороны устройства к горячей стороне составило $5,33$.

Результаты измерения распределения температуры от подаваемого значения силы тока на термоэлектрический элемент при длине алюминиевой пластины $0,5\text{ м}$ с коэффициентом теплопроводности $201\text{ Вт}/(\text{м}\cdot^\circ\text{C})$, температуре окружающей среды $3\text{ }^\circ\text{C}$ и охлаждении радиатора естественной конвекцией представлены в таблице 3.4.

Таблица 3.4 – Результаты изменения температуры от значения силы тока термоэлектрического элемента при температуре окружающей среды 3 °С

Показатель	Значение							
Напряжение, В	12							
Температура окружающей среды, °С	3							
Отвод теплоты	Естественная конвекция с теоретическим коэффициентом теплоотдачи 3,12 Вт/(м ² ·°С)							
Напряжение, В	12				12			
Сила тока, А	1				2			
Температура на поверхности пластины в термоизмерителях, °С	T1	T2	T3	T4	T1	T2	T3	T4
Опыт 1	0,88	1,5	1,62	1,75	-2,06	-2,06	-0,75	-0,12
Опыт 2	0,79	1,44	1,62	1,69	-2	-2	-0,75	-0,06
Опыт 3	0,78	1,44	1,56	1,62	-2,19	-2,19	-0,69	-0,12
Опыт 4	0,75	1,44	1,62	1,56	-2,19	-2,19	-1	-0,09
Средняя квадратичная погрешность, S_n	0,056	0,030	0,030	0,083	0,096	0,096	0,138	0,029
Средняя относительная погрешность, ε	5,000	1,546	1,402	2,870	3,791	3,791	5,956	3,846
Доверительный интервал, $\Delta\tau_x$	0,112	0,060	0,060	0,165	0,191	0,191	0,276	0,057
Среднее квадр. отклонение, σ	0,048	0,026	0,026	0,072	0,083	0,083	0,119	0,025

Далее был проведен опыт с изменением силы тока от 0 до 5 А с охлаждением радиатора рабочей жидкостью (водой) с начальной температурой 3 °С при температуре окружающей среды 6,5° С (рисунок 3.11).

При температуре окружающей среды 6,5 °С температура на термоэлектрическом элементе составила –5,88 °С, а температура охлаждающей жидкости изменилась от 3 до 7,88 °С. Перепады температуры на холодной стороне составили 12,57 °С, на горячей –4,88 °С. При изменении силы тока на 1 А температура на холодной стороне устройства снизилась на 2,5 °С, а на горячей стороне повысилась на 0,5 °С. Рассмотрим графики изменения температуры во времени от мощности локально расположенного термоэлектрического элемента. На рисунке 3.12 показан процесс изменения температуры при силе тока 1 А, напряжении 12 В и

температуре окружающей среды 20 °С. Максимальный перепад температуры составил 1,5 °С.

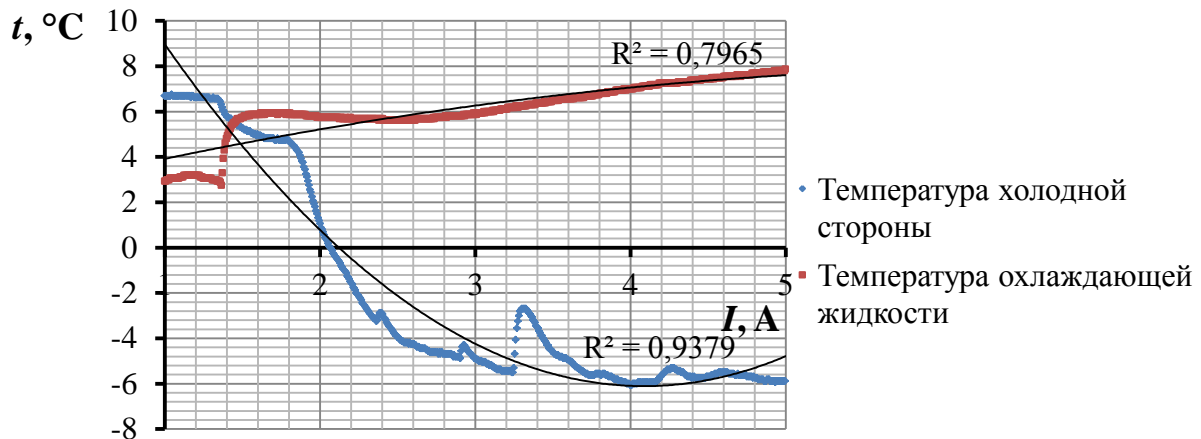


Рисунок 3.11 – Изменение температуры термоэлектрического элемента и охлаждающей жидкости в зависимости от силы тока при температуре окружающей среды 6,5°С и напряжении 12 В

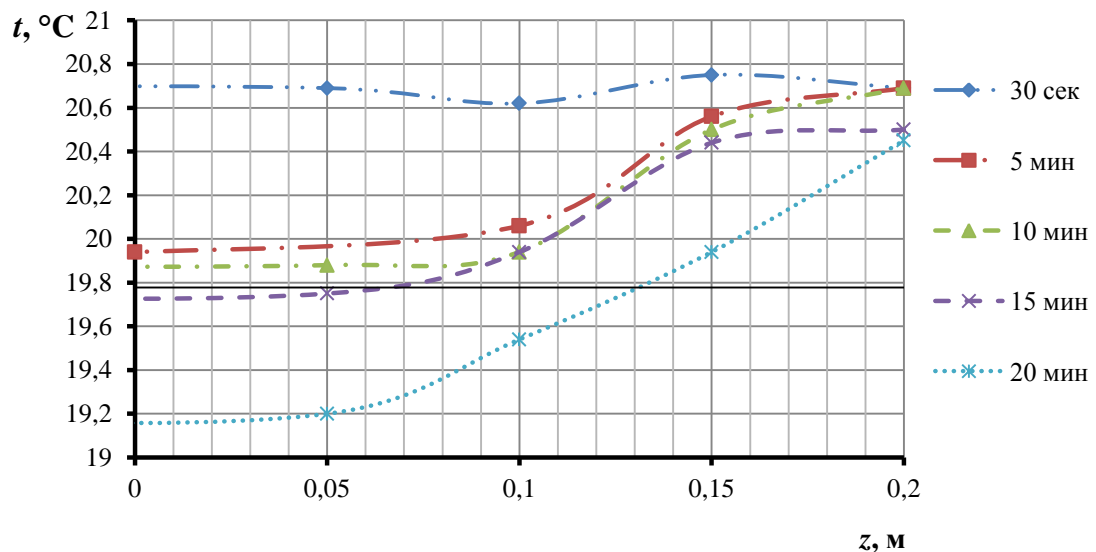


Рисунок 3.12 – Результаты эксперимента с естественной конвекцией при температуре окружающей среды 20 °С, силе тока 1 А и напряжении 12 В

На рисунке 3.13 из-за недостаточного отвода теплоты термоэлектрический элемент при естественной конвекции и температуре окружающей среды 20 °С после 15 мин начал нагреваться, что привело к нагреву наружной поверхности пла-

стины. Разница температуры между окружающей средой и холодной стороной термоэлектрического элемента составила $3,03\text{ }^{\circ}\text{C}$.

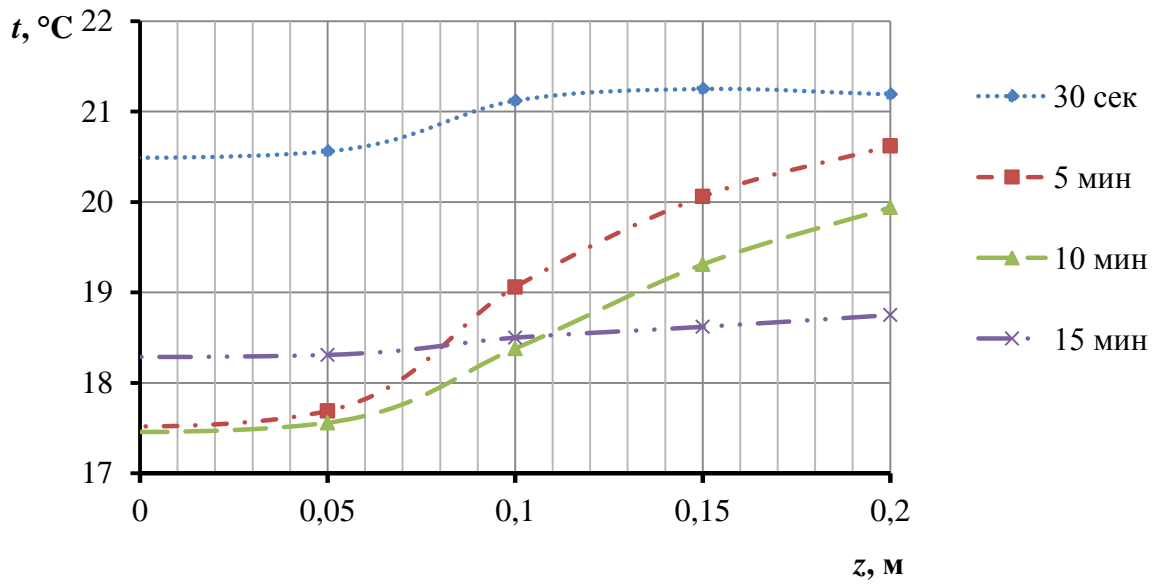


Рисунок 3.13 – Результаты эксперимента с естественной конвекцией при температуре окружающей среды $20\text{ }^{\circ}\text{C}$, силе тока 2 А и напряжении 12 В

При температуре окружающей среды $3\text{ }^{\circ}\text{C}$, силе тока 1 А максимальное снижение температуры составило $0,95\text{ }^{\circ}\text{C}$ (рисунок 2.14).

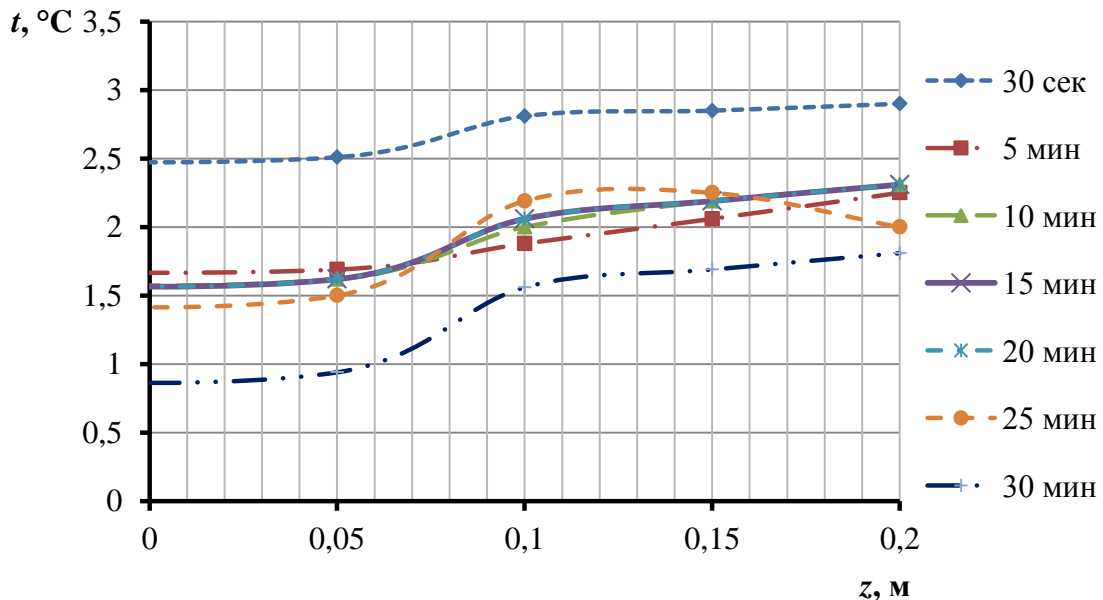


Рисунок 3.14 – Результаты эксперимента с естественной конвекцией при температуре окружающей среды $3\text{ }^{\circ}\text{C}$, силе тока 1 А и напряжении 12 В

В результате экспериментального исследования при температуре окружающей среды 3°C установлена отрицательная температура на поверхности алюминиевой пластины длиной 0,5 м с термоэлектрическим элементом мощностью 24 Вт, наблюдался стационарный процесс с температурой $-2,5^{\circ}\text{C}$. Перепад температуры на поверхности пластины составил $5,5^{\circ}\text{C}$ (рисунок 3.15).

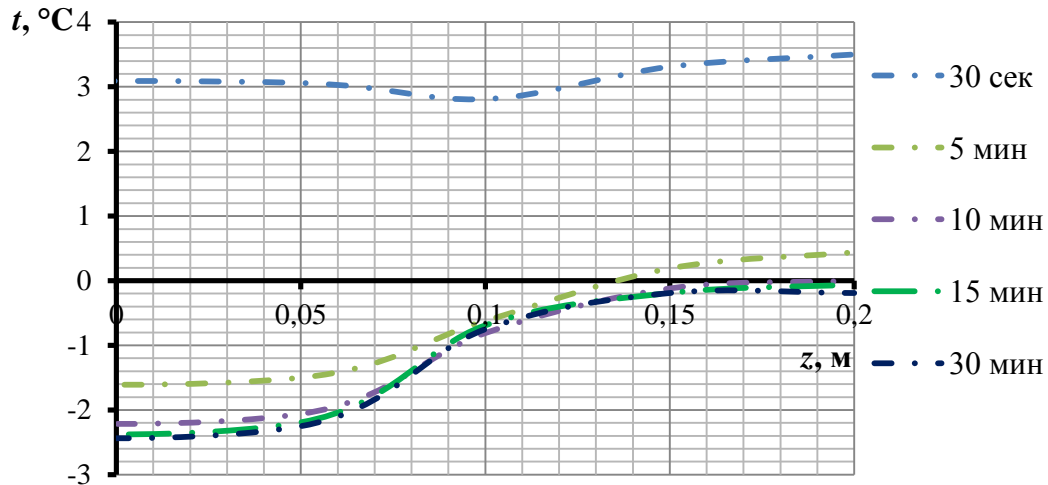


Рисунок 3.15 – Результаты эксперимента с естественной конвекцией при температуре окружающей среды плюс 3°C , силе тока 2 А и напряжении 12 В

Данные графики показывают изменение температуры вдоль металлической поверхности от силы тока локально расположенного термоэлектрического элемента и температуры окружающей среды, необходимость обеспечения отвода теплоты от горячей стороны термоэлектрического элемента для разработки скважинного термоэлектрического экранного модуля.

3.5 Результаты исследования адекватности аналитической модели

Результаты исследования адекватности математической модели, описывающей зависимость изменения температуры от мощности локально расположенного термоэлектрического элемента, представляют интерес с точки зрения значения температуры на поверхности пластины. Значения температуры определяют количество необходимых термоэлектрических элементов для поддержания заданной

температуры на поверхности СТЭМ. Для описания данного процесса выведены два уравнения: для бесконечно длинной трубы и трубы конечной длины. Поэтому необходимо сравнить теоретические значения разработанных математических моделей для выявления наиболее подходящей формулы для расчета изменения температуры вдоль наружной поверхности скважинного термоэлектрического экранного модуля и разработки метода инженерного расчёта. Экспериментальные данные сравнили с теоретическими моделями. Для этого вычислена разность теоретических и экспериментальных значений температур для каждой экспериментальной точки:

$$\Delta t = (t_{\text{эксп}} - t_{\text{теор}}). \quad (3.29)$$

Проверена однородность экспериментальных и теоретических данных по критерию Кохрена, которая определяется как отношение максимальной построчной дисперсии $S_{i_{\max}}$ и суммы дисперсий $\sum_{i=1}^N S_i$:

$$G_p = \frac{S_{i_{\max}}^2}{\sum_{i=1}^N S_i^2}. \quad (3.30)$$

Адекватность математической модели по критерию Фишера, определяемая как соотношение дисперсии адекватности $S_{\text{ад}}$ и дисперсии воспроизводимости $S_{\text{в}}$:

$$F_p = \frac{S_{\text{ад}}^2}{S_{\text{в}}^2}. \quad (3.31)$$

Для наиболее подходящей математической модели рассогласование экспериментальных и теоретических значений температуры на поверхности пластины должно быть минимальным, удовлетворять критериям точности и непротиворечивости. В результате обработки экспериментальных данных установлено, что предлагаемое уравнение (2.26) зависит от расчета коэффициента теплоотдачи. Коэффициент теплоотдачи при конвективном теплообмене алюминиевой поверхности с воздухом колеблется в диапазоне от 1 до 50 Вт/(м²·°С) [114]. На рисунках 3.10 и 3.11 представлено сравнение графика изменения температуры вдоль по-

верхности устройства от теоретического значения коэффициента теплоотдачи в диапазоне от 3 до 50 Вт/(м²·°С) с графиком экспериментальных данных.

Теоретическое значение коэффициента теплоотдачи от поверхности пластины определяют из критериальных уравнений, полученных на основе теории подобия и размерностей. Для условий свободной конвекции газа при ламинарном течении среды принимают критерий Нуссельта [51,52]:

$$Nu = 0,75(Gr \cdot Pr)^{0,25} \left(\frac{Pr_f}{Pr_w} \right). \quad (3.32)$$

Для газовой среды поправку, учитывающую зависимость физических свойств от температуры, считают равной 1:

$$\left(\frac{Pr_f}{Pr_w} \right) = 1. \quad (3.33)$$

Критерий Прандтля, который характеризует физико-химические свойства теплоносителя (в экспериментальных исследованиях воздуха), можно принять равным 0,7 вне зависимости от температуры воздуха.

Рассчитываем значение критерия Грасгофа:

$$Gr = \beta g \Delta t \left(\frac{l^3}{\nu^2} \right) = \frac{1}{293} 9,8 \cdot 12,5 \left(\frac{0,5^3}{15,06^2 \cdot 10^{-12}} \right) = 4,08 \cdot 10^7 \quad (3.34)$$

где β – коэффициент объемного расширения, К⁻¹;

g – ускорение свободного падения, м/с²;

Δt – разность температуры между пластиной и окружающей средой, °С;

l – определяющий размер, в данном случае длина пластины, м;

ν – кинематический коэффициент вязкости, м²/с.

По формуле (3.32) определяем критерий Нуссельта:

$$Nu = 0,75(4,08 \cdot 10^7 \cdot 0,7)^{0,25} = 60,06.$$

Далее рассчитываем коэффициент теплоотдачи с поверхности пластины:

$$\alpha = \frac{Nu \cdot \lambda_{\text{возд}}}{l} = \frac{60,06 \cdot 0,0259}{0,5} = 2,93. \quad (3.35)$$

где $\lambda_{\text{возд}}$ – коэффициент теплопроводности воздуха при 20 °С.

Аналогичным образом определяем коэффициент теплоотдачи при температуре окружающей среды 3°C:

$$Gr = \beta g \Delta t \left(\frac{l^3}{\nu^2} \right) = \frac{1}{276} 9,81 \cdot 1 \cdot \left(\frac{0,5^3}{13,28^2 \cdot 10^{-12}} \right) = 6,29 \cdot 10^7;$$

$$Nu = 0,75 \cdot (6,29 \cdot 10^7 \cdot 0,7)^{0,25} = 61,11;$$

$$\alpha_{(t=3^\circ C)} = \frac{Nu \cdot \lambda_{\text{возд}}}{l} = \frac{61,11 \cdot 0,0244}{0,5} = 3,12.$$

Далее определяем коэффициент теплоотдачи через торцы пластины. Определяющим размером является высота пластины:

$$\alpha_{2(t=20^\circ C)} = \frac{Nu \cdot \lambda_{\text{возд}}}{l} = \frac{60,06 \cdot 0,0259}{0,005} = 293.$$

$$\alpha_{2(t=3^\circ C)} = \frac{Nu \cdot \lambda_{\text{возд}}}{l} = \frac{55 \cdot 0,0244}{0,005} = 312.$$

Сопоставим экспериментальные данные с теоретической моделью (2.28) для расчета бесконечно длинной пластины или трубы в виде плоской стенки, так как отношение диаметров наружной трубы термоэлектрического экранного модуля $d_1/d_2 < 2$. Графики сопоставления экспериментальных данных с теоретическими значениями представлены на рисунках 3.16–3.19.

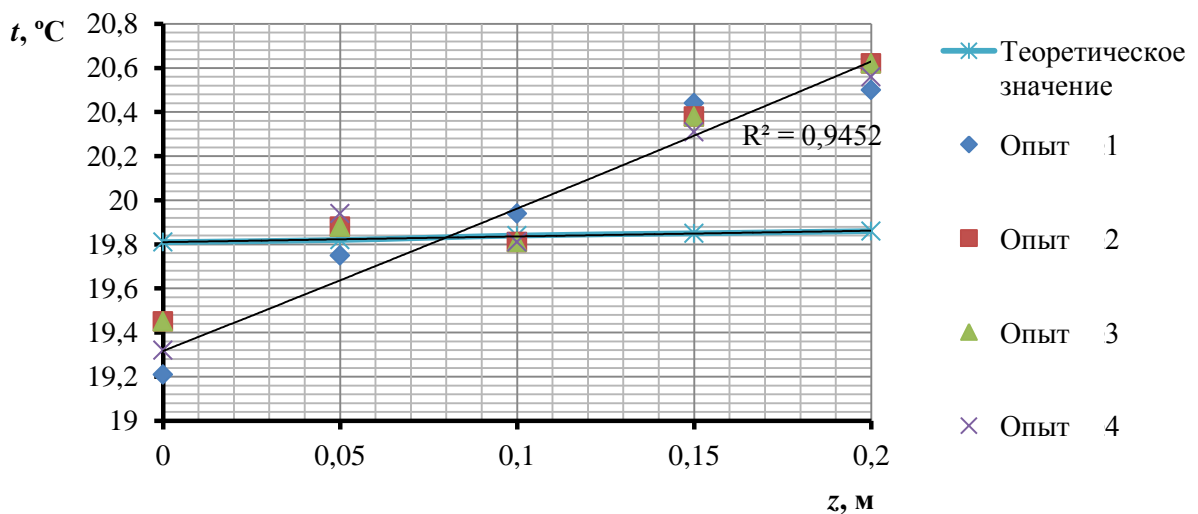


Рисунок 3.16 – Результаты сопоставления теоретического значения изменения температуры по формуле (2.28) с экспериментальными данными на наружной

поверхности скважинного экранного модуля при температуре окружающей среды
21 °С, силе тока 1 А, напряжении 12 В

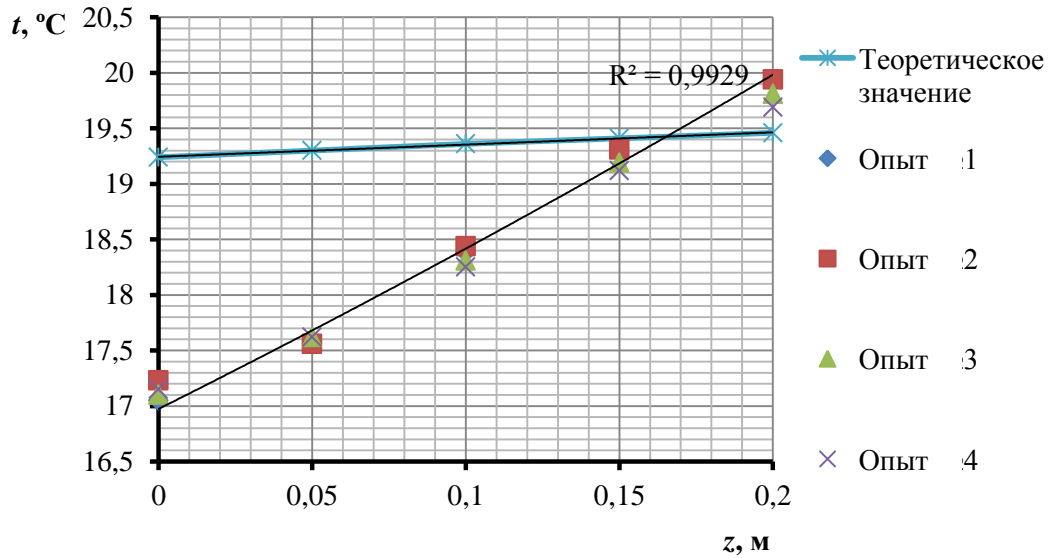


Рисунок 3.17 – Результаты сопоставления теоретического значения изменения температуры по формуле (2.28) с экспериментальными данными на наружной поверхности скважинного экранного модуля при температуре окружающей среды 21 °С, силе тока 2 А, напряжении 12 В

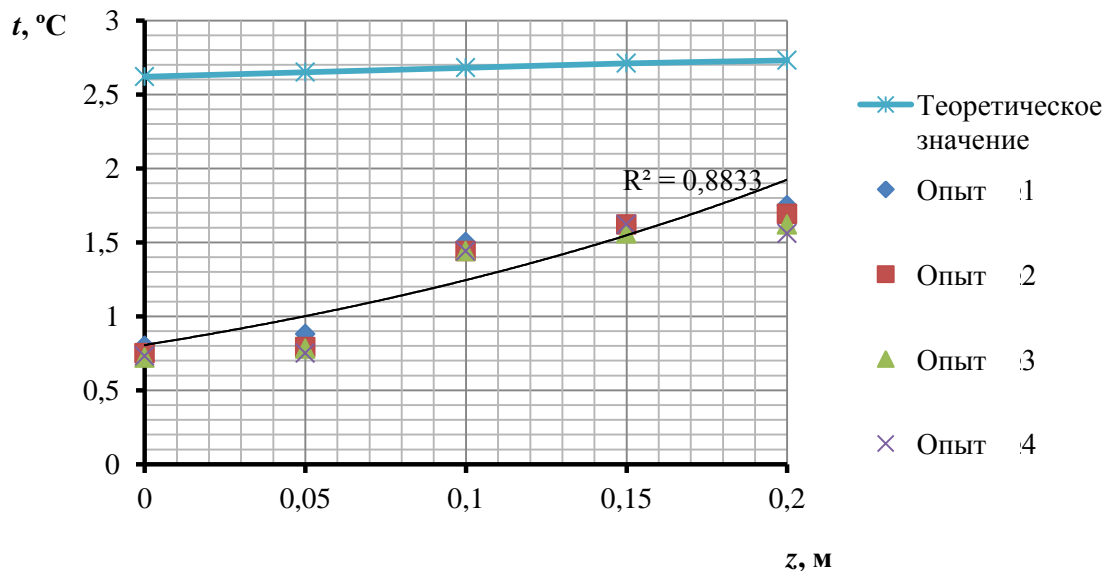


Рисунок 3.18 – Результаты сопоставления теоретического значения изменения температуры по формуле (2.28) с экспериментальными данными на наружной

поверхности скважинного экранного модуля при температуре окружающей среды
3 °С, силе тока 1 А, напряжении 12 В

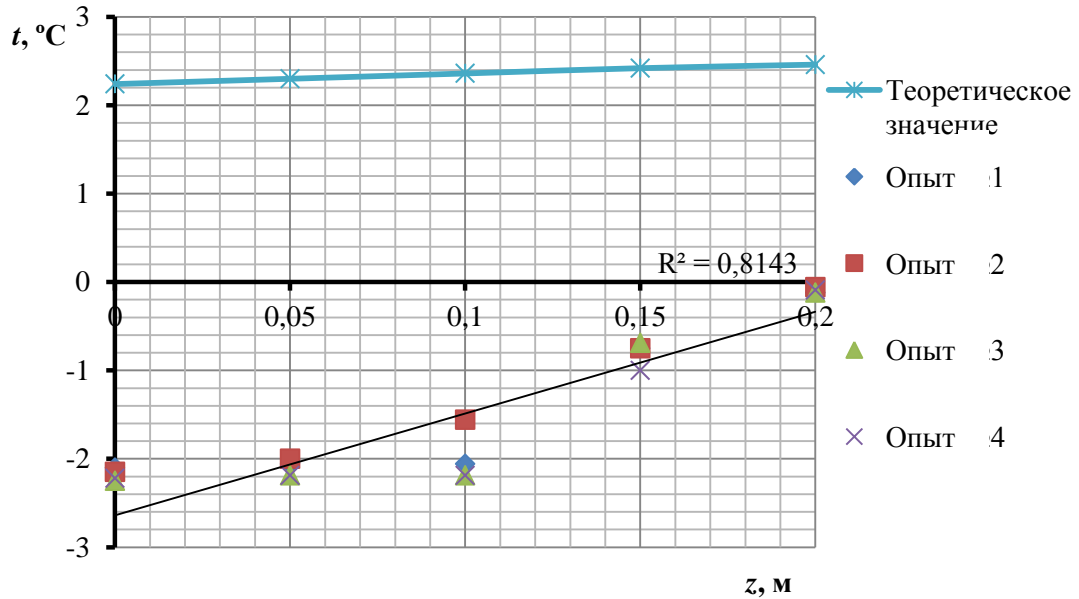


Рисунок 3.19 – Результаты сопоставления теоретического значения изменения температуры по формуле (2.28) с экспериментальными данными на наружной поверхности скважинного экранного модуля при температуре окружающей среды 3 °С, силе тока 2 А, напряжении 12 В

Несоответствие теоретических и экспериментальных данных можно объяснить тем, что в случае рассмотрения бесконечно длинной пластины тепловой поток распределяется по всей длине рассматриваемого участка, поэтому изменения температуры незначительны. В реальности же наблюдаем процесс конвективного теплообмена через поверхность и торцы пластины. Следовательно, для расчёта изменения температуры от мощности локально расположенного термоэлектрического элемента, лучше использовать аналитическую модель изменения температуры для пластины конечной длины.

Соответственно, сопоставим экспериментальные данные с теоретической моделью (2.41) для расчета пластины конечной длины или трубы в виде плоской стенки.

Графики сопоставления экспериментальных данных с теоретическими значениями представлены на рисунках 3.20–3.23.

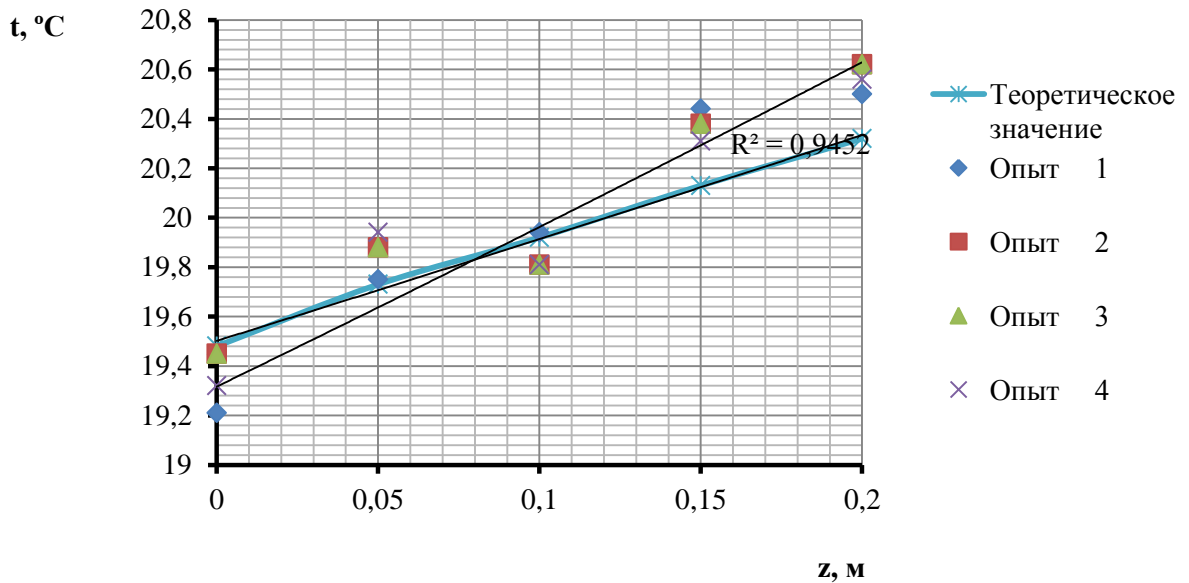


Рисунок 3.20 – Результаты сопоставления теоретического значения изменения температуры по формуле (2.45) с экспериментальными данными на наружной поверхности скважинного экранного модуля при температуре окружающей среды 20 °C, силе тока 1 А, напряжении 12 В

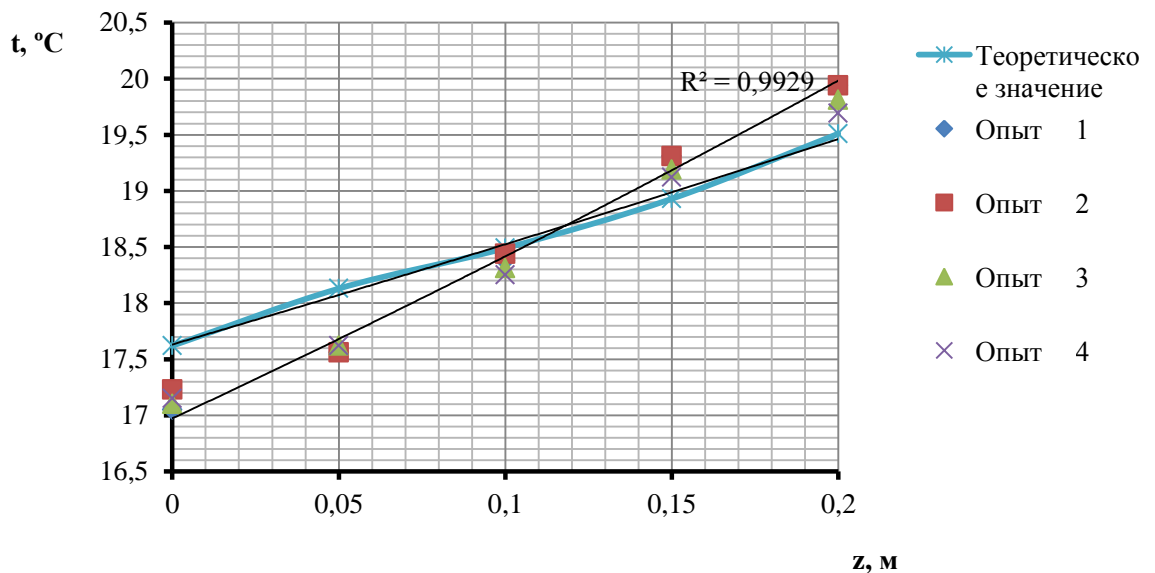


Рисунок 3.21 – Результаты сопоставления теоретического значения изменения температуры по формуле (2.45) с экспериментальными данными на наружной поверхности скважинного экранного модуля при температуре окружающей среды 20 °C, силе тока 2 А, напряжении 12 В

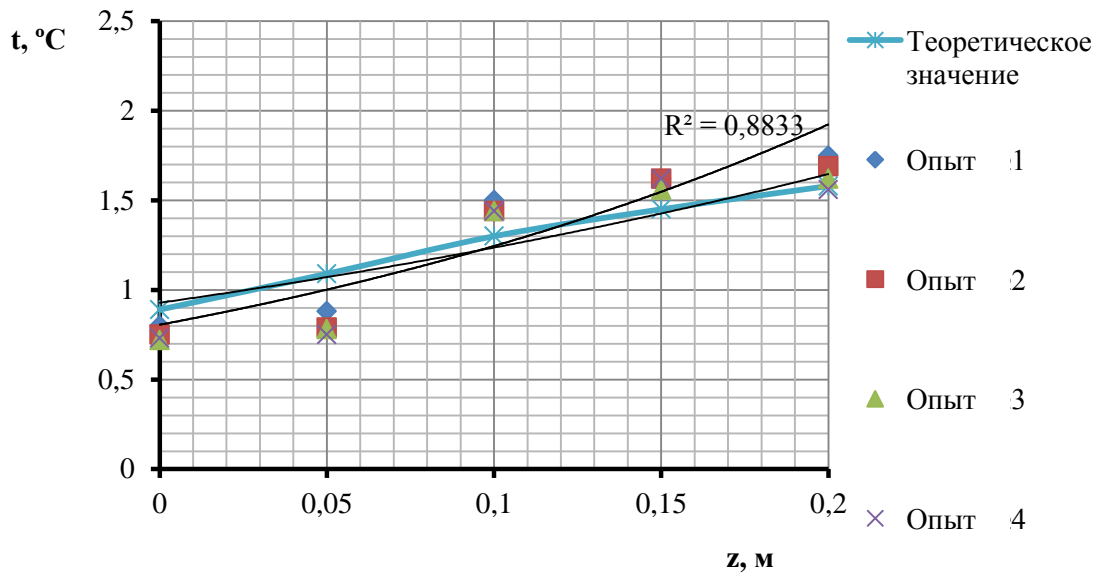


Рисунок 3.22 – Результаты сопоставления теоретического значения изменения температуры по формуле (2.45) с экспериментальными данными на наружной поверхности скважинного экранного модуля при температуре окружающей среды $3 ^\circ\text{C}$, силе тока 1 А , напряжении 12 В

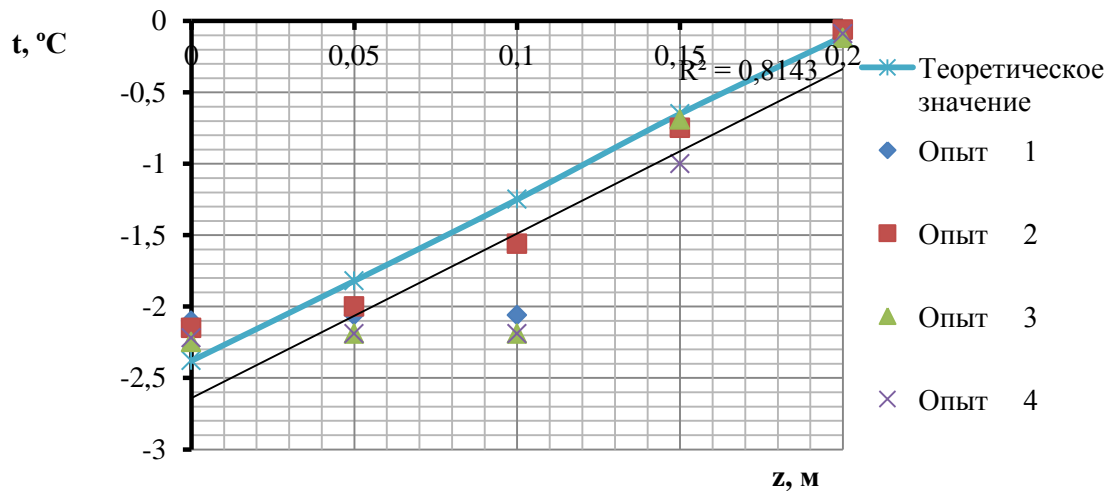


Рисунок 3.23 – Результаты сопоставления теоретического значения изменения температуры по формуле (2.45) с экспериментальными данными на наружной поверхности скважинного экранного модуля при температуре окружающей среды $3 ^\circ\text{C}$, силе тока 2 А , напряжении 12 В

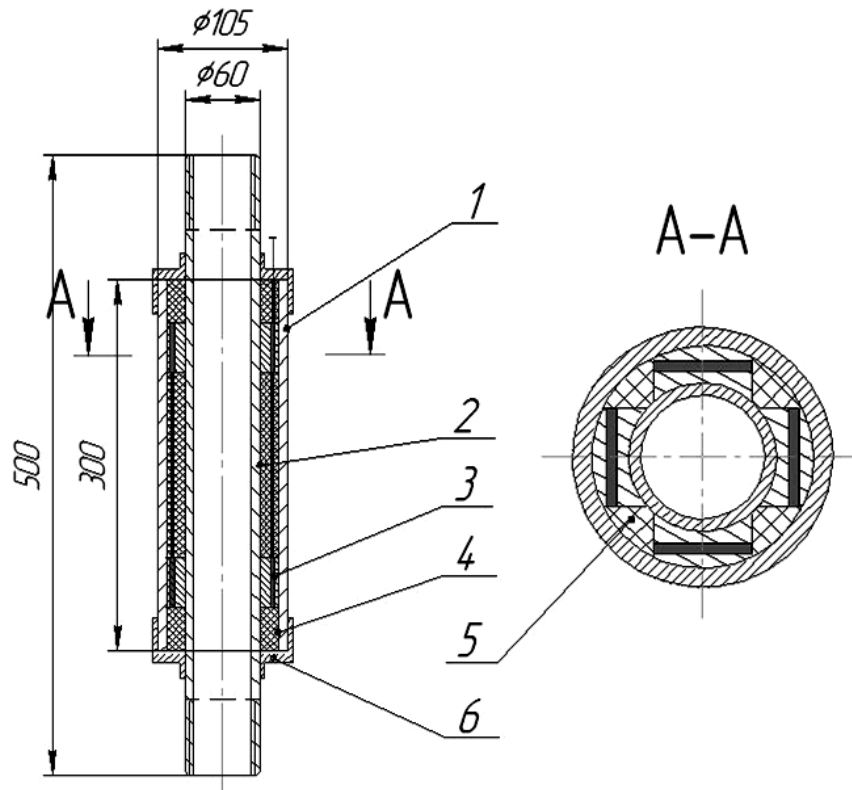
Таблица 3.5 – Результаты исследования адекватности разработанной математической модели бесконечной пластины и пластины конечной длины для описания процесса распределения температуры вдоль поверхности при температуре окружающей среды 3 °С

Показатель	Значение							
	Теоретическое значение для пластины конечной длины				Теоретическое значение для пластины бесконечной длины			
	Δt_1	Δt_2	Δt_3	Δt_4	Δt_1	Δt_2	Δt_3	Δt_4
Опыт 1	-2,06	-1,06	-0,75	-0,12	-2,06	-1,06	-0,75	-0,12
Опыт 2	-2	-1,05	-0,75	-0,06	-2	-1,05	-0,75	-0,06
Опыт 3	-2,19	-0,99	-0,69	-0,12	-2,19	-0,99	-0,69	-0,12
Опыт 4	-2,19	-1,20	-1	-0,09	-2,19	-1,20	-1	-0,09
Среднее значение выходной величины	-2,11	-1,08	-0,79	-0,097	-2,11	-1,08	-0,79	-0,097
Теоретическое значение	-1,82	-1,25	-0,65	-0,108	2,30	2,36	2,42	2,46
Разность теоретических и экспериментальных значений	0,29	0,17	0,14	0,011	4,41	3,44	3,21	2,55
Погрешность, %	3,4	3,9	4,4	2,9	51,04	79,62	101	-
Дисперсия выходной величины	0,002 13	0,001 2	0,4563	0,9152 16	7,176 533	8,6021 3	4,7628	3,197136
Критерий Кохрена	0,67				0,36			
Критерий Фишера	1,31				460			

Табличное значение критерия Фишера при уровне статической значимости $\alpha=0,05$ и числе степенной $f_{ад}=4-2=2$; $f_{в}=4(2-1)=4$ равно $F_m=6,94$. Следовательно, при выбранном уровне статической значимости предложенное уравнение адекватно экспериментальным данным. В соответствии с таблицей коэффициентов для $\alpha=0,05$; $f_1=2-1=1$; $f_2=4$ табличное значение критерия Кохрена $G_m=0,96$, т.е. условие однородности в обоих случаях выполняется. Анализ экспериментальных и теоретических данных показал, что учет отвода теплоты через торцы пластинки повышает точность расчетов до 10 % . Также установлено что, чем больше отношение коэффициента теплоотдачи торца к коэффициенту теплоотдачи с поверхности $\frac{\alpha_2}{\alpha}$, тем интенсивнее наблюдается охлаждение пластины.

3.6 Разработка и анализ результатов экспериментальных исследований опытного образца термоэлектрического экранного модуля

С учетом конструкции скважинного термоэлектрического экранного модуля (рисунок 2.7) и приведенных экспериментальных данных разработана опытная конструкция технического средства (рисунок 3.24), изменяющая тепловой поток за счет снижения температуры на наружной поверхности трубы с помощью термоэлектрических элементов. Опытная конструкция СТЭМ состоит из наружной трубы 105x5 ГОСТ 18482–79, внутренней трубы НКТ–60x5 ГОСТ 633–80, во внутреннем пространстве которых установлены термоэлектрические сборки 3, кольца 4 и сегменты 5 из теплоизолирующего материала (пенопласта).



1 – труба наружная; 2 – труба внутренняя; 3 – термоэлектрическая сборка;
4 – кольца из теплоизоляционного материала (пенопласт); 5 – сегменты из теплоизоляционного
материала; 6 – защитные крышки

Рисунок 3.24 – Конструкция опытного образца скважинного
термоэлектрического экранного модуля

Созданная конструкция опытного образца скважинного термоэлектрического экранного модуля показана на рисунке 3.25.

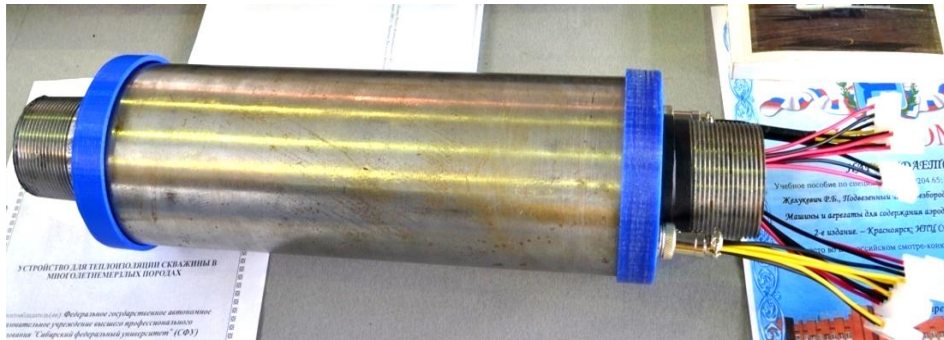
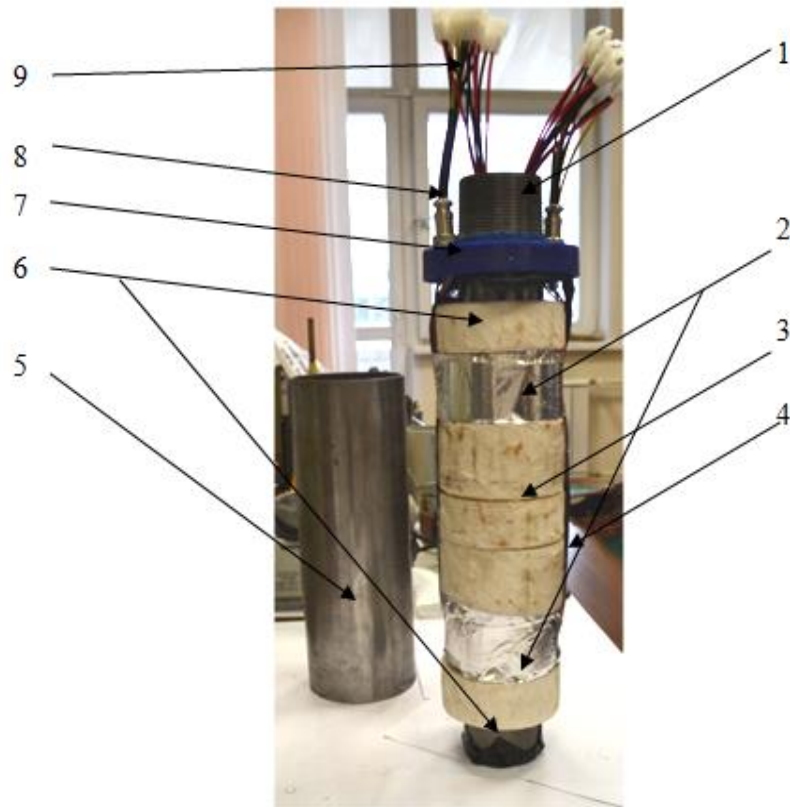


Рисунок 3.25 – Конструкция опытного образца скважинного термоэлектрического экранного модуля в сборке

Опытный образец СТЭМ монтируется следующим образом: на внутреннюю трубу 1 (рисунок 3.26) до середины её длины соосно устанавливается теплоизолирующее кольцо 3 длиной 150 мм и диаметром 90 мм. На поверхности кольца имеются прорезы для проводов термоэлектрической сборки 4. С двух сторон теплоизолирующего кольца и на наружной стороне внутренней трубы монтируются термоэлектрические сборки 2.

Термоэлектрические сборки плотно фиксируются алюминиевой лентой. Далее с двух сторон трубы крепятся теплоизолирующие кольца 6 диаметром 90 мм и длиной 30 мм. Устанавливается верхняя крышка 7 с разъемными соединениями 8 и наружная труба 5 диаметром 105×5 мм. К наружной трубе фиксируется задняя крышка. К разъемным соединениям припаяны провода термоэлектрических сборок. Снаружи имеются провода с переходниками 9 для соединения с блоком питания. Для защиты внутреннего пространства СЭМ и для крепления разъемного соединения на наружной трубе имеются крышки, изготовленные по аддитивной технологии из ABS-пластика на 3D-принтере (рисунки 3.27 и 3.28).



1 – внутренняя труба НКТ–60х5 ГОСТ 633–80; 2 – термоэлектрическая сборка с алюминиевой лентой; 3 - теплоизолирующее кольцо длиной 150 мм и диаметром 90 мм; 4 – прорезь для проводов термоэлектрической сборки; 5 – наружная труба 105х5 ГОСТ 18482; 6 – теплоизолирующие кольца диаметром 90 мм и длиной 30 мм; 7 – верхняя крышка; 8 – разъемное соединение; 9 – переходниками для соединения с блоком питания

Рисунок 3.26 – Внутренняя конструкция опытного образца скважинного термоэлектрического экранного модуля



Рисунок 3.27 – Разработанные детали лабораторного образца скважинного термоэлектрического экранного модуля

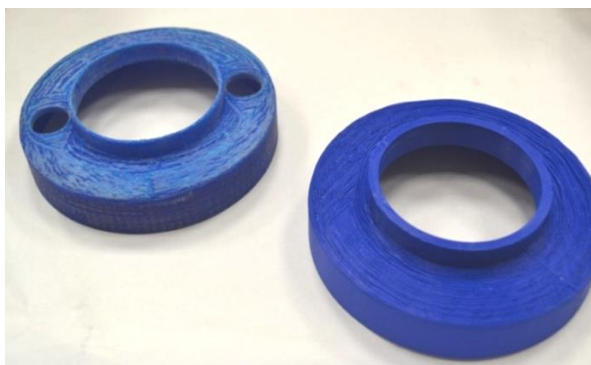
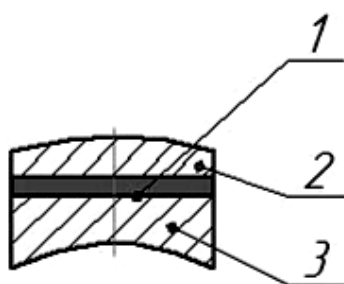


Рисунок 3.28 – Крышки из ABS-пластика, изготовленные на 3D-принтере

Термоэлектрическая сборка состоит из термоэлектрического элемента Пельтье ICE-71, который разработан компанией ООО «КРИОТЕРМ», верхней 2 и нижней 3 алюминиевых накладок (рисунок 3.29). Основные рабочие характеристики термоэлектрического элемента ICE-71 представлены в таблице 3.6.



1 – термоэлектрический элемент Пельтье; 2 – верхняя алюминиевая накладка;
3 – нижний алюминиевый корпус

Рисунок 3.29 – Конструкция термоэлектрической сборки опытного образца скважинного термоэлектрического экранного модуля

Таблица 3.6 – Рабочие характеристики термоэлектрического элемента ICE-71

Термоэлектрические параметры	Ед. изм.	Значение
I_{\max}	А	8,0
U_{\max}	В	16,1
ΔT_{\max}	°С	71
R при 25°С	Ом	1,5
Пределы рабочей температуры	°С	-50 до + 80

На сегодняшний день промышленно изготавливают термоэлектрические элементы квадратного сечения размером 40x40 мм и высотой 2 мм. Поэтому конструкция опытного образца адаптирована к промышленно выпускаемым термоэлектрическим элементам. Для эффективного теплообмена термоэлектрический элемент должен плотно прилегать к наружной и внутренней поверхностям труб. Поэтому изготовлены алюминиевые накладки, обеспечивающие контакт термоэлектрического элемента с наружной и внутренней трубами. Также алюминий имеет высокий коэффициент теплопроводности (от 202 до 236 Вт/(м·°C)) и низкую стоимость по сравнению с медью. Для уменьшения теплового сопротивления, соприкасающиеся поверхности между термоэлектрическим элементом и алюминиевой накладкой покрыты теплопроводной пастой МТК8 ГОСТ 19783–74. Основные характеристики данного многокомпонентного вещества приведены в таблице 3.7.

Таблица 3.7 – Основные характеристики теплопроводной пасты МТК8 ГОСТ 19783–74

Параметры	Единица измерения	Значения
Предел рабочей температуры	°C	От – 60 до 180
Теплопроводность	Вт/(м·°C)	– 50°C – 1,0 20°C – 0,7 100°C – 0,65

Алюминиевые накладки не должны соприкасаться друг с другом из-за эффекта теплопроводности. Поэтому необходимо обеспечить минимальный зазор между термоэлектрическим элементом и накладками (таблица 3.7) с помощью клеевого соединения (рисунок 3.30).

Опытная конструкция СТЭМ состоит из восьми термоэлектрических сборок, которые устанавливаются в два ряда друг напротив друга. Между рядами установлены кольца из пенопласта, которые способствуют уменьшению теплового потока внутренней трубы и создают эффект распределения температуры от локального воздействия термоэлектрического элемента.

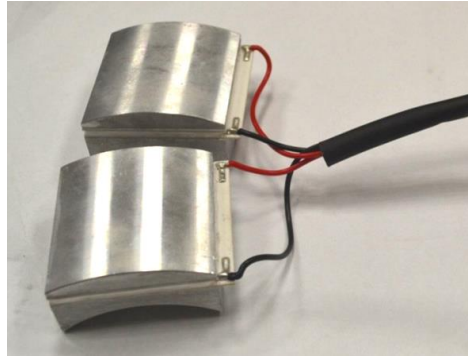


Рисунок 3.30 – Разработанная термоэлектрическая сборка опытного образца скважинного термоэлектрического экранного модуля

На боковых поверхностях теплоизоляционных колец сделаны прорезы для проведения проводов к разъёмному соединению на поверхности крышки. Термоэлектрические элементы соединяются параллельно, провода проходят через термоусадку диаметром 5 мм для обеспечения безопасной эксплуатации. При параллельном соединении работа термоэлектрических сборок независима друг от друга, т.е. при выходе из строя одной из сборок остальные продолжают работу. При этом каждый термоэлектрический элемент можно подключать и отключать отдельно для проведения экспериментальных исследований (рисунок 3.31).

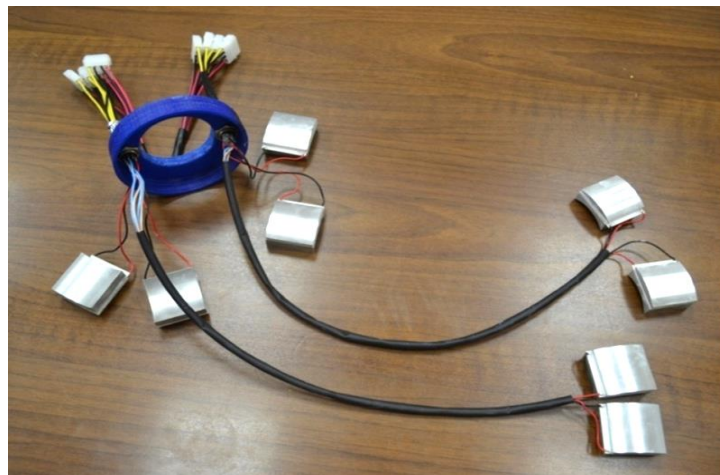


Рисунок 3.31 – Соединение термоэлектрических сборок скважинного термоэлектрического экранного модуля

Данное устройство работает следующим образом.

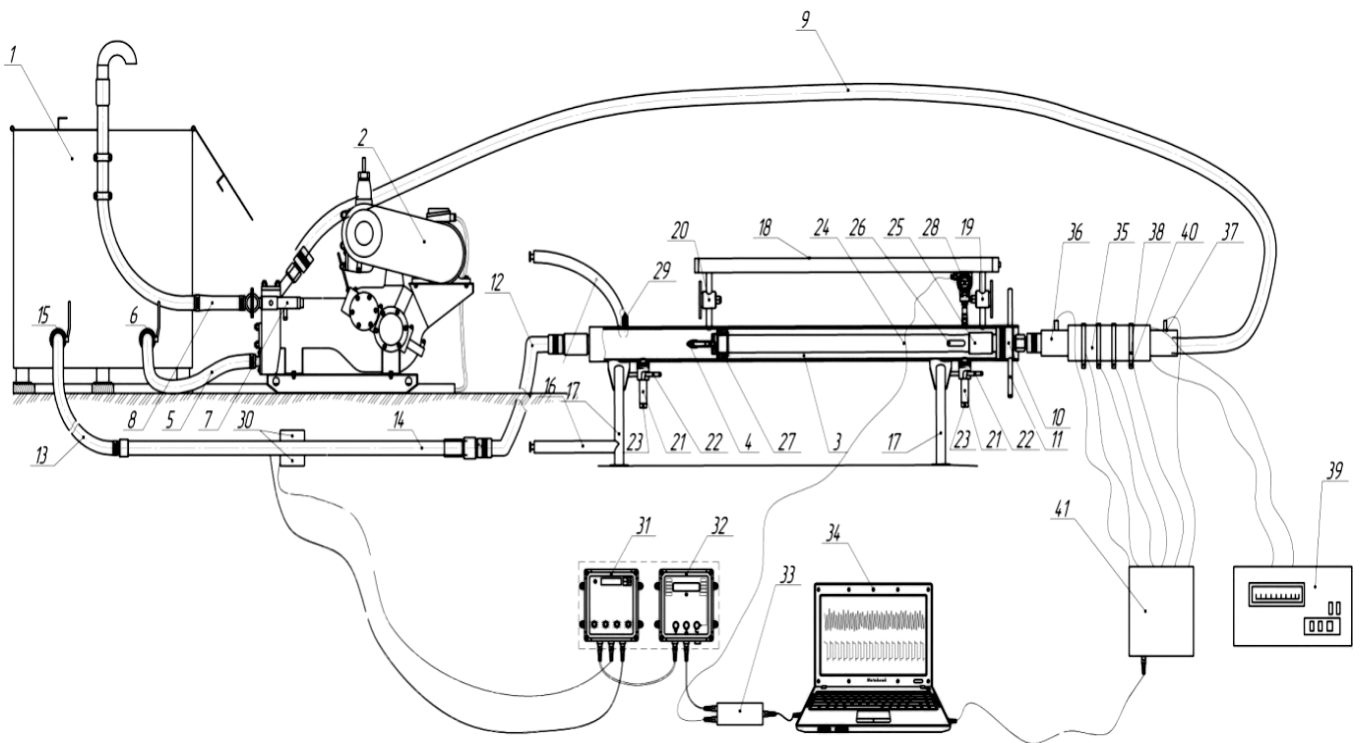
От блока питания подается электрический ток к термоэлектрическим сборкам. Термоэлектрические сборки охлаждают наружную и нагревают внутреннюю трубы. Рабочая жидкость отводит выделяющуюся теплоту с внутренней трубы для обеспечения охлаждения на наружной трубе. При холодопроизводительности 80 Вт один термоэлектрический модуль может обеспечить разность температур от -50 до 80 °С [29].

Исследование разработанного опытного образца СТЭМ проводилось с помощью лабораторной установки для испытания скважинных инструментов (имитатора ствола скважины) в Сибирском федеральном университете. Установка предназначена для испытания и исследования скважинного оборудования: фильтров, пакеров, муфт, свабов, эжекторов, гидродинамических скважинных генераторов и других технических средств, работающих в скважине. Основные технические характеристики представлены в таблице 3.8 [71].

Таблица 3.8 – Основные технические характеристики установки

Характеристика	Ед. изм.	Уровень
Плотность рабочей жидкости	кг/м ³	1000–1800
Внутренний диаметр и длина ствола имитатора скважины	мм	127,1×2500
Максимально допускаемое рабочее давление жидкости	МПа	10
Максимальное давление жидкости, создаваемое насосом	МПа	4,5
Диапазон расхода жидкости	м ³ /ч	1,2÷9,8
Емкость бака рабочей жидкости	м ³	10
Тип основной рабочей жидкости	-	Вода

Установка представляет собой комплект оборудования, состав которого зависит от цели исследований. Установка, собранная по схеме (рисунок 3.32) для исследования работы опытного образца термоэлектрического технического средства, состоит из бака 1 с рабочей жидкостью, бурового насоса 2, имитатора ствола скважины 3, переходников 3б, на которых устанавливается лабораторный образец скважинного термоэлектрического экранного модуля 35.



1 – бак рабочей жидкости; 2 – буровой насос НБ-160/6,3; 3 – имитатор ствола скважины; 4 – ГСГ; 5 – всасывающая линия; 6, 15 – шаровые краны; 7 – предохранительный клапан насоса; 8 – сбросная линия; 9 – напорная линия (РВД); 10 – заглушка; 11 – рукоятки заглушки; 12, 13 – сливная линия (РВД); 14 – сливная линия (труба НКТ–60); 16 – вертикальные опоры имитатора; 17 – горизонтальные опоры имитатора; 18 – контейнер; 19, 20 – пробковые краны; 21 – штуцеры; 22 – рукоятки; 23 – пробки; 24 – труба НКТ–73; 25 – муфта НКТ–73; 26 – продольные отверстия; 27 – резиновое уплотнение; 28 – микропроцессорный датчик давления «Метран-100»; 29 – пьезоэлектрический датчик давления; 30 – ультразвуковые первичные преобразователи расходомера; 31 – процессорный блок расходомера; 32 – блок питания и индикации расходомера; 33 – усилитель заряда; 34 – ноутбук; 35 – скважинный термоэлектрический экранный модуль; 36 – переходник; 37 – датчики температуры жидкости; 38 – датчики температуры на поверхности устройства; 39 – блок питания; 40 – хомуты; 41 – цифровой преобразователь

Рисунок 3.32 – Схема лабораторной установки для исследования работы скважинного термоэлектрического экранного модуля

Всё оборудование соединено гибкими и жёсткими трубопроводами и оснащено аппаратурой для измерения параметров рабочей жидкости и температуры [87, 88]. Напорный патрубок насоса 2 соединен с верхней частью имитатора 3 посредством гибкого трубопровода 9 через заглушку 10, фиксируемую в стволе

имитатора с помощью рукояток 11. Нижняя часть имитатора 3 соединена с баком 1 посредством гибких трубопроводов 12 и 13, а также соединяющего их жёсткого трубопровода 14, перекрывающихся шаровым краном 15, установленным на баке рабочей жидкости. Всасывающий патрубок насоса 2 соединен с баком 1 посредством гибкого трубопровода 5, перекрывающегося шаровым краном 6, установленным на баке. Насос оснащён предохранительным клапаном 7, срабатывающим при давлении более 4,5 МПа. При срабатывании клапана рабочая жидкость переливается в бак 1 через гибкий трубопровод 8 соединенный с предохранительным клапаном.

Имитатор ствола скважины 3 может находиться как в вертикальном, так и в горизонтальном положении. Его устойчивость в вертикальном положении обеспечивается опорами 16, а в горизонтальном – опорами 17. Имитатор ствола скважины оснащён контейнером 18, один конец которого сообщается с внутренней полостью ствола имитатора через кран 19, а другой – через кран 20. Контейнер предназначен для установки автономного скважинного манометра. Для возможности подключения дополнительных гибких трубопроводов при сборке иной схемы установки предусмотрены байонетные соединения с вставными штуцерами 21, фиксирующимися в имитаторе рукоятками 22. В данной схеме штуцеры заглушены пробками 23. В соединении ствола – имитатора скважины с заглушкой 10 трубой 24 и муфтой 25 (НКТ–73 ГОСТ 633–80) через переходники 36 установлен скважинный термоэлектрический экраный модуль 35. На переходниках имеются отверстия для измерения температуры рабочей жидкости. Через блок питания 41 подается электрический ток и напряжение для работы скважинного термоэлектрического устройства. В верхней части трубы 24 имеются продольные отверстия 26, позволяющие измерять давление рабочей жидкости (рисунок 3.33). Лабораторная установка оснащена следующими средствами измерения: микропроцессорным датчиком давления 28 «Метран–100»; пьезоэлектрическим датчиком давления 29; ультразвуковым расходомером-счетчиком «Днепр–7», состоящим из первичных преобразователей сигнала 30, процессорного блока 31, блока питания и индикации 32; специально разработанным комплексом оборудования

для измерения температуры на поверхности опытного образца скважинного термоэлектрического экранного модуля, состоящего из датчиков температуры 38, хомутов для их крепления 40, цифрового преобразователя 41. Информация с датчика давления 28 выводится на индикаторное устройство, расположенное в самом датчике, информация с пьезоэлектрического датчика давления 29 и ультразвукового расходомера-счетчика «Днепр-7» через усилитель заряда 33 и данные с датчиков температуры через цифровой преобразователь 41 передаются на ноутбук 34, где происходит их отображение на мониторе в режиме реального времени, а также запись в память устройства.

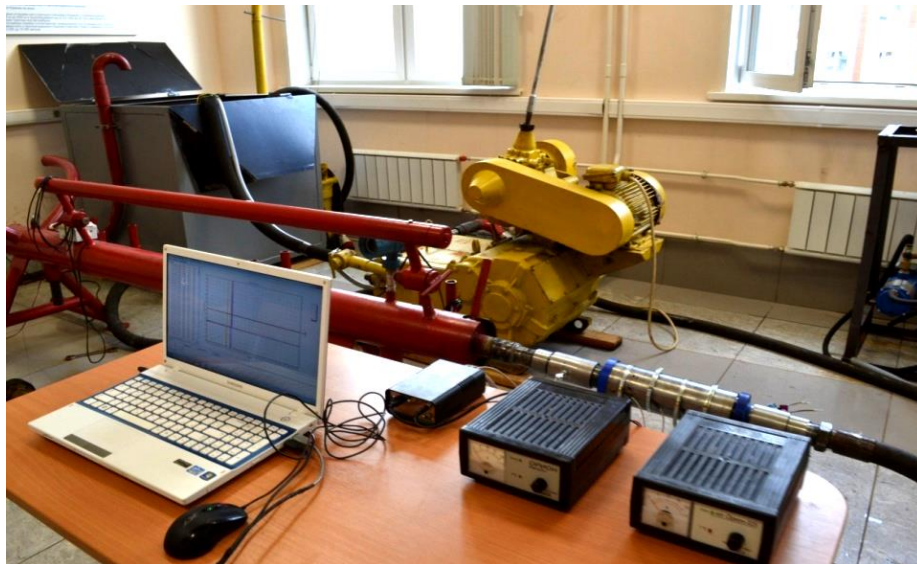


Рисунок 3.33 – Внешний вид лабораторной установки «Имитатор ствола скважины» с опытным образцом СТЭМ

Анализ характера изменения температуры на наружной поверхности и циркулирующей рабочей жидкости во внутренней трубе опытного образца скважинного термоэлектрического экранного модуля в зависимости от силы тока, напряжения и температуры окружающей среды представляет особый интерес, так как значение температуры рабочей жидкости определяет температуру на наружной поверхности опытного образца. Достоверность результатов измерений изменения температуры на поверхности опытного образца оценивалась по сопоставимости результатов четырехкратного измерения при неизменных параметрах силы тока,

напряжения термоэлектрических элементов и температуры окружающей среды. Определены среднеквадратическая ошибка результатов каждого измерения, абсолютная и относительная погрешности, вычислены статические показатели: среднее квадратическое отклонение, коэффициент корреляции, доверительный интервал (таблица 3.9).

Таблица 3.9 – Результаты исследования опытного образца скважинного термоэлектрического экранного модуля

Показатель	Значение											
Температура окружающей среды, °С	27											
Охлаждение радиатора	Принудительная циркуляция жидкости с температурой 25 °С и расходом 9,8 м ³ /ч											
Напряжение, В	12				12				12			
Сила тока, А	1				2				3			
Температура на поверхности пластины в термоизмерителях, °С	T1	T2	T3	T4	T1	T2	T3	T4	T1	T2	T3	T4
Опыт 1	25,8 8	26, 12	26,6 9	26, 88	15, 38	16, 12	25, 19	26,3 1	11, 84	15, 32	18,3 2	19,0 0
Опыт 2	25,9 4	26, 12	26,6 2	26, 94	15, 12	16, 00	26, 19	26,3 8	11, 75	15, 00	16,3 2	19,3 2
Опыт 3	25,7 5	26, 00	26,6 2	26, 69	14, 94	15, 94	25, 19	26,4 5	12, 01	16, 02	18,0 0	20,0 1
Опыт 4	25,6 9	25, 88	26,3 1	26, 25	15, 06	15, 99	23, 24	26,6 4	11, 88	15, 03	17,3 2	19,5 6
Средняя квадратичная погрешность, S_n	0,11 5	0,1 15	0,17 0	0,3 12	0,1 86	0,0 76	1,2 35	0,14 2	0,1 08	0,4 74	0,88 4	0,42 5
Средняя относительная погрешность, ε	0,13 5	0,3 5	0,47 2	0,8 2	0,8 4	0,3 4	3,4 3	0,38 3	0,6 3	2,2 1	3,83 4	1,60 5
Доверительный интервал, $\Delta \tau_x$	0,23 0	0,2 30	0,34 0	0,6 24	0,3 71	0,1 53	2,4 70	0,28 4	0,2 16	0,9 48	1,76 9	0,85 1
Среднее квадрат. отклонение, σ	0,09 962 4	0,0 99 49	0,14 7139	0,2 70 27	0,1 60 85	0,0 66 09	1,0 69 68	0,12 2984	0,0 93 54	0,4 106 32	0,76 5963	0,36 8468

На рисунках 3.34 – 3.39 приведены зависимости температуры на наружной поверхности опытного образца СТЭМ и охлаждающей жидкости от силы тока I (1, 2, 3 А) и времени τ при постоянном значении напряжения 12 В, расходе жидкости $9,8 \text{ м}^3/\text{ч}$, температуре окружающей среды $27 \text{ }^\circ\text{C}$ и жидкости $25 \text{ }^\circ\text{C}$. Уравнение кривых (рисунки 3.34, 3.35) и величины достоверности аппроксимации, приведены в таблице 3.10.

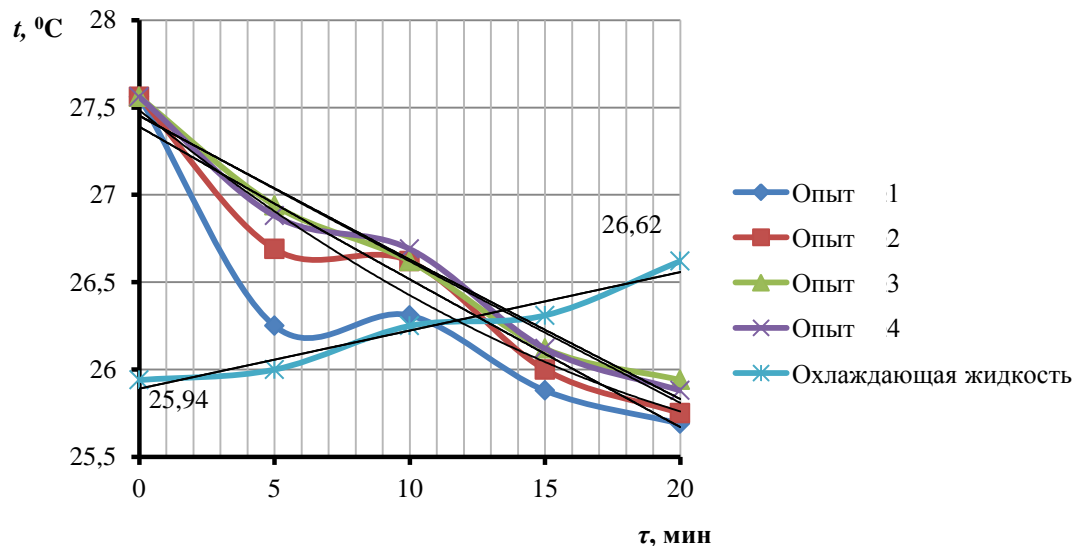


Рисунок 3.34 – Изменение температуры на наружной поверхности опытного образца скважинного термоэлектрического экранного модуля при расходе жидкости $9,8 \text{ м}^3/\text{ч}$, силе тока 1 А, напряжении 12 В, температуре окружающей среды $27 \text{ }^\circ\text{C}$ и жидкости $26 \text{ }^\circ\text{C}$ во времени

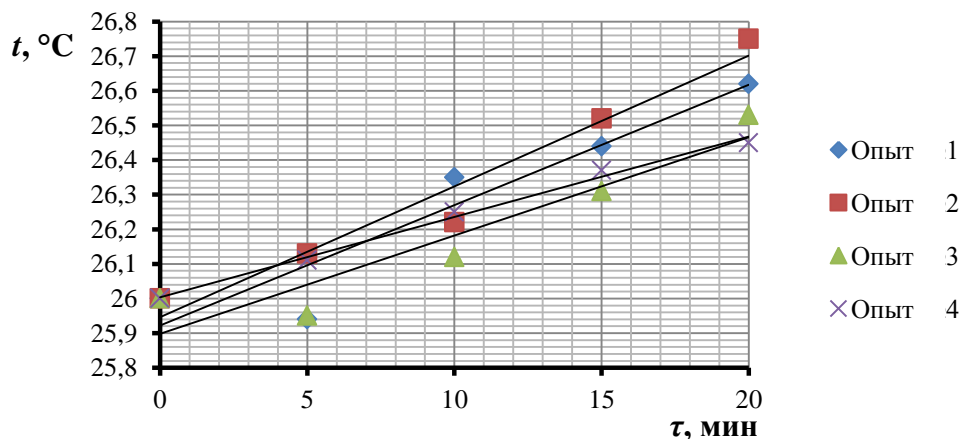


Рисунок 3.35 – Изменение температуры рабочей жидкости при расходе $9,8 \text{ м}^3/\text{ч}$, силе тока 1 А, напряжении 12 В, температуре окружающей среды $27 \text{ }^\circ\text{C}$ во времени

Таблица 3.10 – Уравнение кривых и достоверность аппроксимации графиков изменения температуры на наружной поверхности и рабочей жидкости (сила тока 1 А)

Номер опыта	Уравнение	R^2	$\Delta t, ^\circ\text{C}$
Опыт 1	$t=27,15e^{-0,003x}$	0,790	1
Опыт 2	$t=27,39e^{-0,003x}$	0,939	1
Опыт 3	$t=27,45e^{-0,003x}$	0,973	0,94
Опыт 4	$t=27,45e^{-0,003x}$	0,970	0,56
Охлаждающая жидкость 1	$t=0,033x+25,89$	0,943	0,68
Охлаждающая жидкость 2	$t=0,037x+25,94$	0,956	0,62
Охлаждающая жидкость 3	$t=0,023x+26,00$	0,993	0,58
Охлаждающая жидкость 4	$t=0,028x+25,89$	0,883	0,34

Уравнение кривых представленных на рисунках 3.36, 3.37 и величины достоверности аппроксимации, приведены в таблице 3.11.

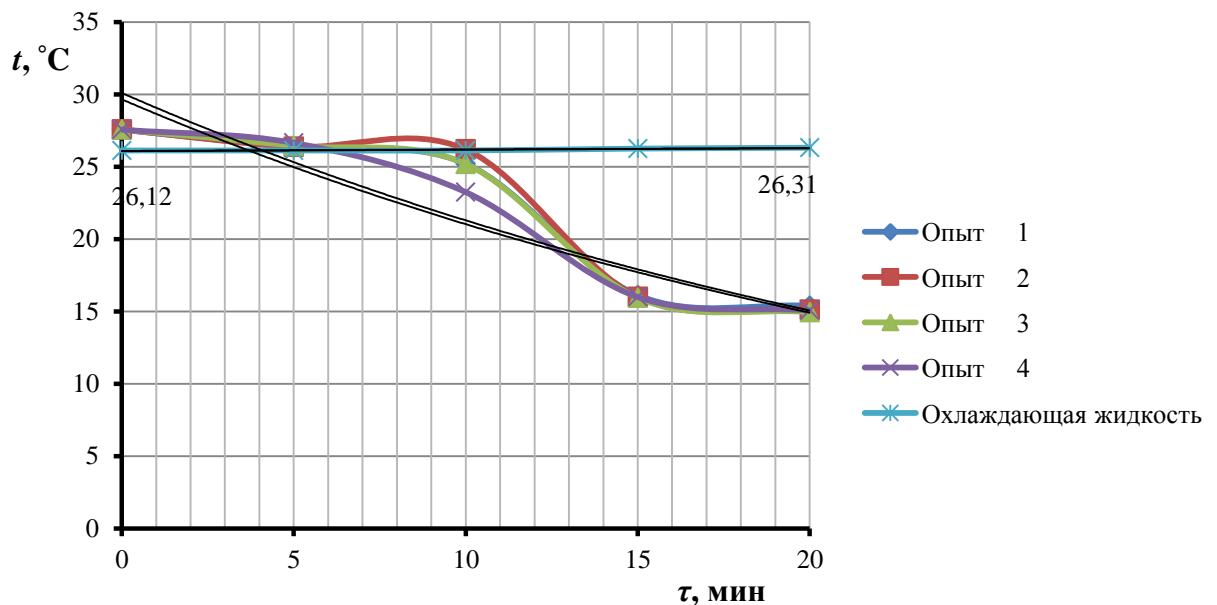


Рисунок 3.36 – Изменение температуры на наружной поверхности опытного образца скважинного термоэлектрического экранного модуля при расходе жидкости $9,8 \text{ м}^3/\text{ч}$, силе тока 2 А, напряжении 12 В, температуре окружающей среды $27 ^\circ\text{C}$ и жидкости $26 ^\circ\text{C}$ во времени

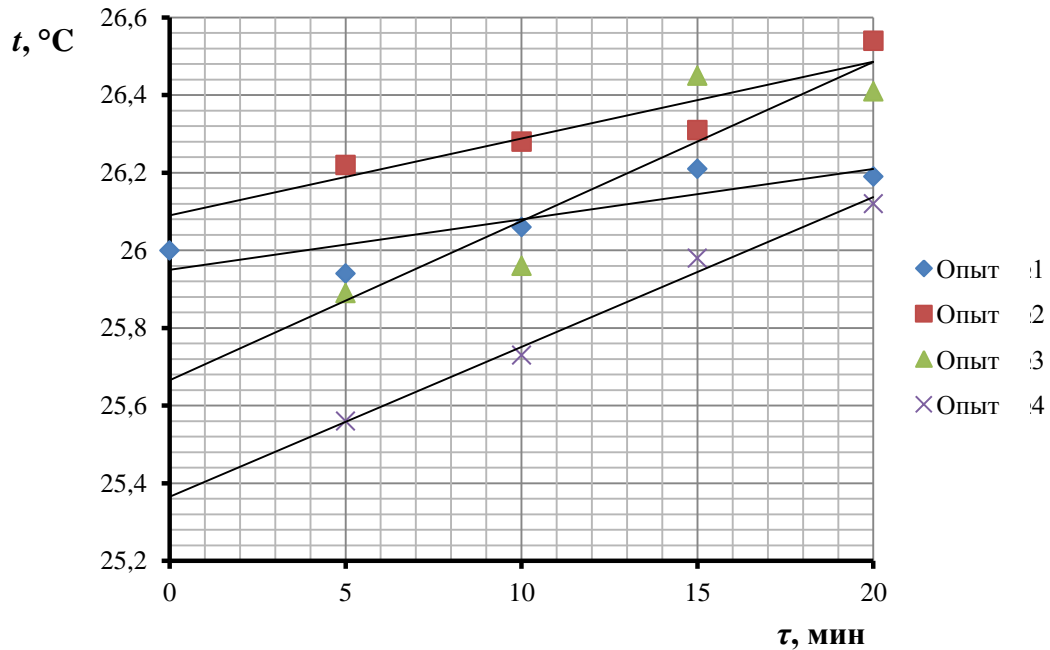


Рисунок 3.37 – Изменение температуры рабочей жидкости при расходе 9,8 м³/ч, силе тока 2 А, напряжении 12 В, температуре окружающей среды 27 °С во времени

Таблица 3.11 – Уравнение кривых и достоверность аппроксимации графиков изменения температуры на наружной поверхности и рабочей жидкости (сила тока 2 А)

Номер опыта	Уравнение	R^2	Δt , °C
Опыт 1	$t=30,09e^{-0,03x}$	0,850	10,93
Опыт 2	$t=30,22e^{-0,03x}$	0,817	11,26
Опыт 3	$t=30,09e^{-0,03x}$	0,855	11,51
Опыт 4	$t=29,65e^{-0,03x}$	0,907	11,58
Охлаждающая жидкость 1	$t=0,010x+26,08$	0,799	0,19
Охлаждающая жидкость 2	$t=0,035x+25,70$	0,815	0,59
Охлаждающая жидкость 3	$t=0,045x+25,77$	0,959	0,63
Охлаждающая жидкость 4	$t=0,044x+25,35$	0,956	0,63

Уравнение кривых (рисунки 3.38, 3.39) и величины достоверности аппроксимации приведены в таблице 3.12.

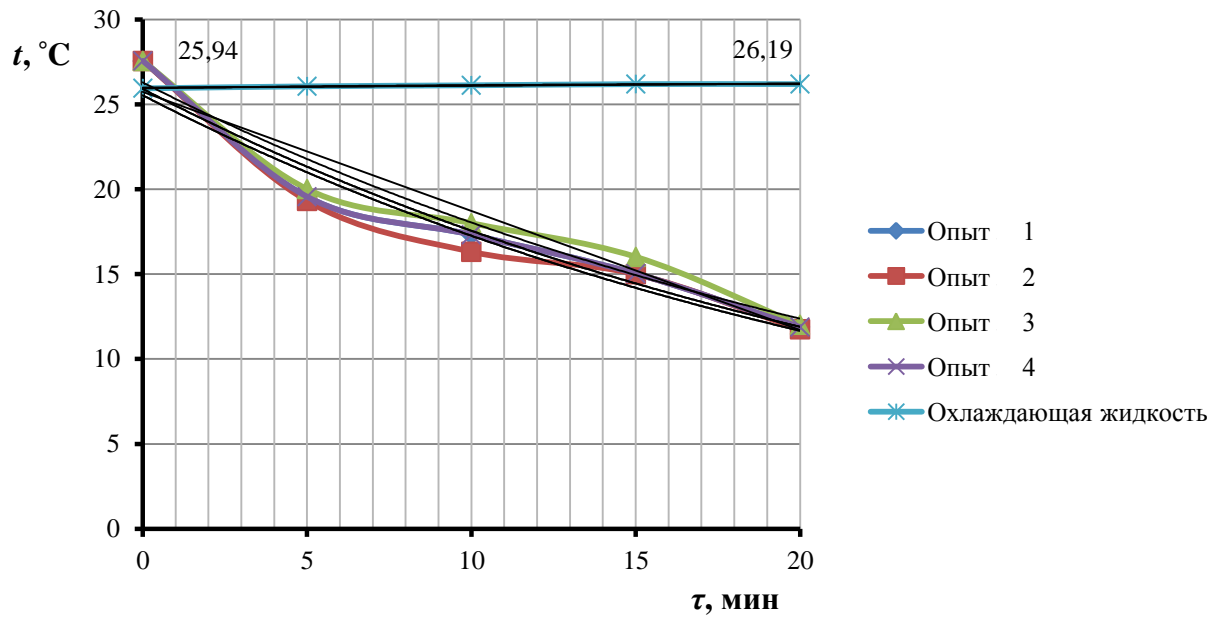


Рисунок 3.38 – Изменение температуры на наружной поверхности испытательного образца скважинного термоэлектрического экранного модуля при расходе жидкости $9,8 \text{ м}^3/\text{ч}$, силе тока 3 А, напряжении 12 В, температуре окружающей среды 27 °C и жидкости 26 °C во времени

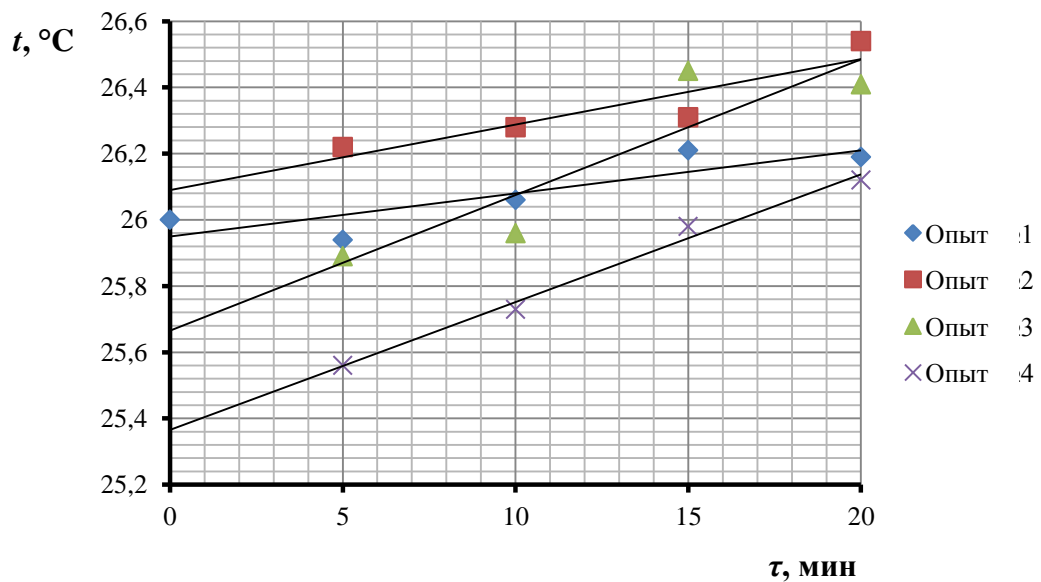


Рисунок 3.39 – Изменение температуры рабочей жидкости при расходе $9,8 \text{ м}^3/\text{ч}$, силе тока 3 А, напряжении 12 В, температуре окружающей среды 27 °C во времени

Таблица 3.12 – Уравнение кривых и достоверность аппроксимации графиков изменения температуры на наружной поверхности и рабочей жидкости (сила тока 3 А)

Номер опыта	Уравнение	R^2	$\Delta t, \text{ }^\circ\text{C}$
Опыт 1	$t=29,86e^{-0,03x}$	0,850	15,72
Опыт 2	$t=25,53e^{-0,03x}$	0,952	15,78
Опыт 3	$t=26,29e^{-0,03x}$	0,959	15,32
Опыт 4	$t=25,91e^{-0,03x}$	0,966	15,95
Охлаждающая жидкость 1	$t=0,012x+25,97$	0,906	0,25
Охлаждающая жидкость 2	$t=0,019x+26,09$	0,832	0,32
Охлаждающая жидкость 3	$t=0,041x+25,66$	0,813	0,52
Охлаждающая жидкость 4	$t=0,038x+25,36$	0,989	0,56

Из приведенных графических зависимостей следует, что величина температуры на наружной поверхности опытного образца термоэлектрического экранного модуля с увеличением силы тока изменяется по экспоненциальной зависимости. При увеличении силы тока от 1 до 3 А наблюдается изменение температуры на поверхности образца. Максимальный перепад температуры $16 \text{ }^\circ\text{C}$ наблюдался при силе тока 3 А и напряжении 12 В. Дальнейшее увеличение силы тока приводило к нагреву термоэлектрического модуля из-за недостаточного отвода теплоты и конструктивных особенностей, которые не были учтены при разработке данного оборудования. Величина температуры рабочей жидкости с увеличением силы тока изменяется по линейной зависимости. Принудительная циркуляция охлаждающей рабочей жидкости приводит к изменению её температуры на $0,03 \text{ }^\circ\text{C}$ в мин.

Определим критерий Рейнольдса для течения жидкости в лабораторном образце СТЭМ:

$$Re = \frac{Vd_{\text{вн}}}{\nu} = \frac{1,38 \cdot 0,050}{0,801 \cdot 10^{-6}} = 86590 \quad (3.36)$$

где V – скорость потока рабочей жидкости, м/с;

$d_{\text{вн}}$ – внутренний диаметр подъемной трубы, м;

ν – кинематическая вязкость рабочей жидкости, $\text{м}^2/\text{с}$.

Следовательно, режим течения жидкости в лабораторном образце турбулентный.

Вычислим критерий Грасгофа (3.34):

$$Gr = \beta g \Delta t \left(\frac{l^3}{\nu^2} \right) = 0,00015 \cdot 9,81 \cdot 0,65 \cdot \left(\frac{0,5^3}{0,801^2 \cdot 10^{-12}} \right) = 1,862 \cdot 10^9 \quad (3.37)$$

где β – коэффициент объемного расширения рабочей жидкости, K^{-1} ;

g – ускорение свободного падения, m/c^2 ;

Δt – разность температуры между входным и выходным сечениями, $^{\circ}C$;

l – определяющий размер, в данном случае длина СТЭМ, м;

ν – кинематическая вязкость рабочей жидкости, m^2/c .

Кинематическая вязкость нефти в различных месторождениях изменяется в пределах от 2 до 300 сСт при 20 $^{\circ}C$. Кинематическая вязкость большинства нефтей не превышает 40–60 сСт [115].

Вычислим изменение температуры флюида с кинематической вязкостью $60 \cdot 10^{-6} m/c^2$, коэффициентом объемного расширения $0,000734 K^{-1}$ в подъемной трубе при увеличении длины СТЭМ до 10 м:

$$\Delta t = \frac{1,86 \cdot 10^9 \cdot (60 \cdot 10^{-6})^2}{9,81 \cdot 10^3 \cdot 0,000734} = 0,934. \quad (3.38)$$

Оценим влияние кинематической вязкости на изменение температуры нефти при различных значениях длины l СТЭМ с учетом найденного значения критерия Грасгофа для опытного образца (рисунок 3.40).

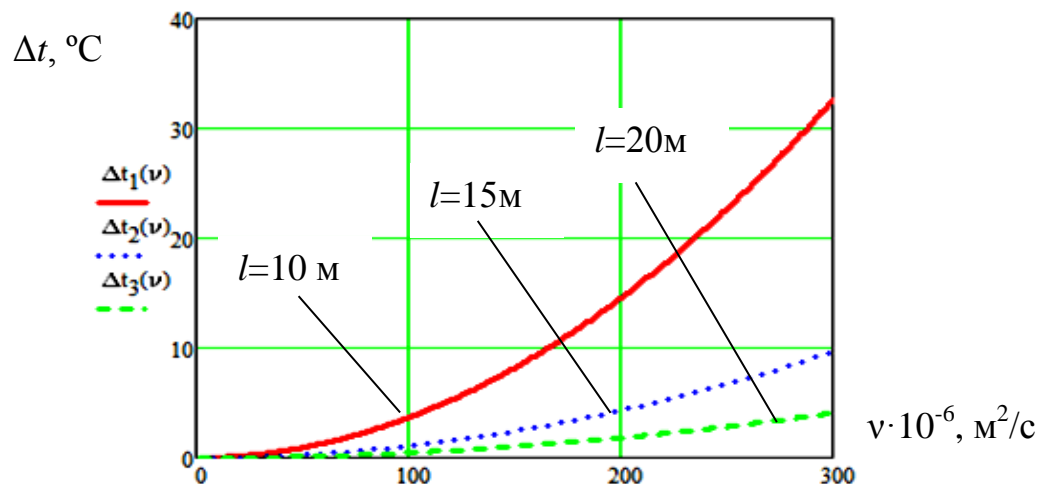


Рисунок 3.40 – Изменение температуры пластовой нефти от значения кинематической вязкости при различной длине СТЭМ

Определим изменение температуры жидкости от коэффициента объемного расширения нефти при её различных значениях кинематической вязкости. В зависимости от плотности нефти коэффициент объемного расширения изменяется в диапазоне от $0,001255 \text{ K}^{-1}$ до $0,000526 \text{ K}^{-1}$ (рисунок 3.41).

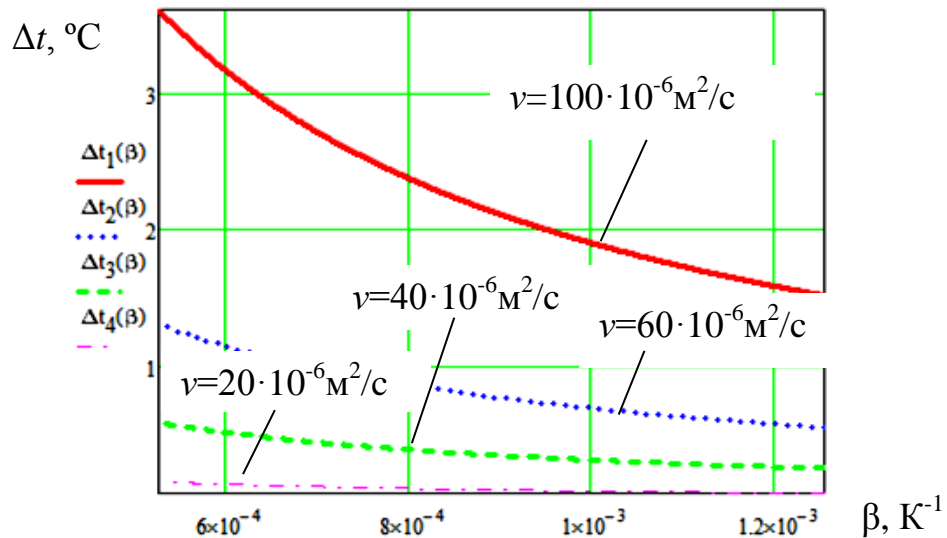


Рисунок 3.41 – Изменение температуры пластовой нефти от значения коэффициента объемного расширения при различных значениях её кинематической вязкости

При повышении значения кинематической вязкости наблюдается увеличение изменения температуры пластовой нефти. С увеличением коэффициента объемного расширения изменение температуры пластовой жидкости уменьшается.

Из сопоставления теоретических данных рекомендуется использовать СТЭМ для нефтяных месторождений, где коэффициент кинематической вязкости не превышает $60 \cdot 10^{-6} \text{ м}^2/\text{с}$.

Одним из критериев подобия тепловых процессов, характеризующих интенсивность перехода энергии в жидкости, является число Стэнтона:

$$St = \frac{\alpha}{c_p \rho v} \quad (3.39)$$

где α – коэффициент теплоотдачи, $\text{Вт}/(\text{м}^2 \cdot ^\circ\text{C})$;

c_p – удельная теплоемкость жидкости при постоянном давлении, $\text{Дж}/(\text{кг} \cdot ^\circ\text{C})$;

ρ – плотность жидкости, кг/м³;

v – скорость течения жидкости, м/с

По данным академика М. А. Михеева, средняя теплоотдача при турбулентном течении жидкости в прямых трубах может быть рассчитана по формуле

$$\bar{Nu} = 0,021 Re^{0,8} Pr_f^{0,43} \varepsilon_i \bar{\varepsilon}_l, \quad (3.40)$$

где Pr_f – критерий Прандтля является физическим параметром среды, значение которого приводят в справочниках в зависимости от температуры;

$\varepsilon_i = (Pr_f / Pr_w)^{0,25}$ – поправка, учитывающая зависимость физических свойств текучей среды от температуры;

$\bar{\varepsilon}_l$ – поправка, учитывающая изменение коэффициента теплоотдачи на начальном участке гидродинамической и тепловой стабилизации:

при $l/d > 50$ $\bar{\varepsilon}_l = 1$;

при $l/d < 50$ $\bar{\varepsilon}_l \approx 1 + 2 \frac{d}{l}$.

Критерий Нуссельта для вычисления коэффициента теплоотдачи

$$\bar{Nu} = 0,021 \cdot 86590^{0,8} \cdot 7,02^{0,43} \cdot 1,067 \cdot 1,2 = 553,94,$$

где $\frac{0,5}{0,05} = 10$ $\bar{\varepsilon}_l \approx 1 + 2 \frac{0,05}{0,5} = 1,2$ $\varepsilon_i = \left(\frac{7,02}{5,42} \right)^{0,25} = 1,067$.

Вычислим средний коэффициент теплоотдачи для экспериментального исследования:

$$\alpha = \frac{\bar{Nu} \cdot \lambda}{d_{\text{вн}}} = \frac{553,94 \cdot 61,8 \cdot 10^2}{0,05} = 6,85 \cdot 10^7. \quad (3.41)$$

Следовательно, критерий Стэнтона для экспериментального образца равен:

$$St = \frac{6,53 \cdot 10^7}{4174 \cdot 995,7 \cdot 1,3} = 12,08.$$

Данное экспериментальное исследование показало, что при проектировании скважинного термоэлектрического экранного модуля необходимо учитывать материалы радиатора и наружной поверхности трубы. Соприкасающиеся элементы

должны быть изготовлены из материалов с близкими значениями коэффициентов теплопроводности. Снижение температуры на наружной поверхности с 27 до 11 °С при температуре рабочей жидкости 26 °С доказывает возможность изменения теплового потока за счет применения термоэлектрических элементов.

3.7 Методика расчёта скважинного термоэлектрического экранного модуля

На основе теоретических и экспериментальных исследований разработана методика инженерного расчёта термоэлектрического экранного модуля для управления процессом теплообмена нефтяных скважин в многолетнемёрзлых породах.

Исходные данные, необходимые для расчета СТЭМ, рекомендуется представить в виде таблицы (см. таблицу 2.3, с. 85). В результате расчета определяем конструктивные параметры СТЭМ на основе знания коэффициентов теплоотдачи и теплопроводности, температуры флюида, температуры фазового превращения мёрзлой породы.

Тепловой поток, движущийся из подъемных труб в зону оттаивания мёрзлых пород, Вт:

$$Q_{\text{скв}} = Gc_p(t_1 - t_2), \quad (3.42)$$

где G – массовый расход жидкости, кг/с;

c_p – удельная теплоемкость жидкости, Дж/(кг·°С);

t_1, t_2 – начальная и конечная температуры жидкости в рассматриваемом участке колонны подъемных труб, °С.

Линейный тепловой поток скважины в радиальном направлении, Вт/м:

$$q_{\text{скв.ф}} = \frac{Q_{\text{скв}}}{l}, \quad (3.43)$$

где l – длина рассматриваемого участка скважины, обычно до глубины 200–300 м (длина кондуктора), м.

Температура на наружной поверхности конструкции скважины в цилиндрической системе координат с учетом прохождения линейного теплового потока через её слои [36,71]:

$$t_{\text{к.н}} = t_{\text{ж}} - \frac{q_{\text{СКВ}}}{\pi} \left(\sum_{i=1}^{i=3} \frac{1}{\alpha_i d_i} + \sum_{i=1}^{i=n} \frac{1}{2\lambda_i} \ln \frac{d_{i+1}}{d_i} \right), \quad (3.44)$$

где $t_{\text{ж}}$ – температура флюида в подъемных трубах, °С;

α_i – коэффициент теплоотдачи среды, Вт/(м²·°С);

λ_i – коэффициент теплопроводности слоев конструкции скважины (подъемной трубы, флюида (добываемой жидкости), эксплуатационной и промежуточных колонн, кондуктора, цементных колец), Вт/(м·°С);

d_i, d_{i+1} – диаметры слоев конструкции скважины, м.

Температуру фазовых превращений определяют по нормативно-технической документации или опытным путем в результате анализа керна [1]. При расчете СТЭМ рекомендуется воспользоваться следующими правилами:

- для незасоленных песчаных и крупнообломочных грунтов значение принимается по ГОСТ 25100–82 равным 0 °С [1];

- для предварительных расчетов температуры фазовых превращений мерзлой породы вблизи устья скважины значение допускается принимать по правилам СНиП 2.02.04–88 в зависимости от концентрации веществ водного раствора в порах грунта и его видов [2];

- температура фазовых превращений мерзлой породы в зависимости от количества растворенных веществ в поровой воде глубины рассматриваемого сечения по формуле И. Ю. Быкова [3]:

$$t_{\phi} = -10^{-4} (L + 38) K, \quad (3.45)$$

где L – глубина рассматриваемого сечения, м;

K – коэффициент, зависящий от литологической принадлежности породы (см. таблицу 1.1, с. 21).

Если расчетная температура поверхности наружного цементного кольца не теплоизолированной скважины оказалась больше температуры фазовых превращений мерзлой породы, то нужно включить СТЭМ в компоновку колонны подъемных труб для управления процессами теплообмена в скважине.

Допускаемое значение линейного теплового потока $[q_{\text{скв.д}}]$, при котором температура на наружной поверхности колонны равна температуре фазовых превращений мерзлой породы, вычисляется по формуле

$$[q_{\text{скв.д}}] = \frac{\pi(t_{\text{ж}} - t_{\text{ф}})}{\left(\sum_{i=1}^{i=3} \frac{1}{\alpha_i d_i} + \sum_{i=1}^{i=n} \frac{1}{2\lambda_i} \ln \frac{d_{i+1}}{d_i} \right)}. \quad (3.46)$$

Определяем разность фактического и допускаемого линейных тепловых потоков, Вт/м:

$$\Delta q = q_{\text{скв.ф}} - [q_{\text{скв.д}}]. \quad (3.47)$$

Требуемая холодопроизводительность СТЭМ Q_0 , Вт:

$$Q_0 = \Delta q l. \quad (3.48)$$

Количество термоэлектрических элементов в СТЭМ:

$$n_1 = \frac{Q_0}{Q_M}, \quad (3.49)$$

где Q_M – холодопроизводительность одного термоэлектрического элемента, Вт.

Зависимость температуры на наружной поверхности СТЭМ от холодопроизводительности одного термоэлектрического элемента и расстояния z от него:

$$t = \frac{-Q_M}{2\pi\lambda z_M} \frac{\left(m - \frac{\alpha_2}{\lambda} \right) e^{-m \cdot l} e^{m \cdot z} + \left(m + \frac{\alpha_2}{\lambda} \right) e^{-m \cdot l} e^{-m \cdot z}}{m(e^{m \cdot l} + e^{-m \cdot l}) + \frac{\alpha_2}{\lambda}(e^{m \cdot l} - e^{-m \cdot l})} + t_{\text{окр}}. \quad (3.50)$$

$$\text{где } m = \sqrt{\frac{\alpha_1}{\lambda \sigma}};$$

σ – толщина стенки наружной трубы(кожуха) СТЭМ, м;

α_1 – коэффициент теплоотдачи наружной трубы (кожуха) СТЭМ, Вт/(м²·°С);

α_2 – коэффициент теплоотдачи торца трубы, Вт/(м²·°С);

λ – коэффициент теплопроводности материала трубы, Вт/(м·°С);

l – длина рассматриваемого участка, м;

z_m – длина работающего термоэлектрического элемента, м;

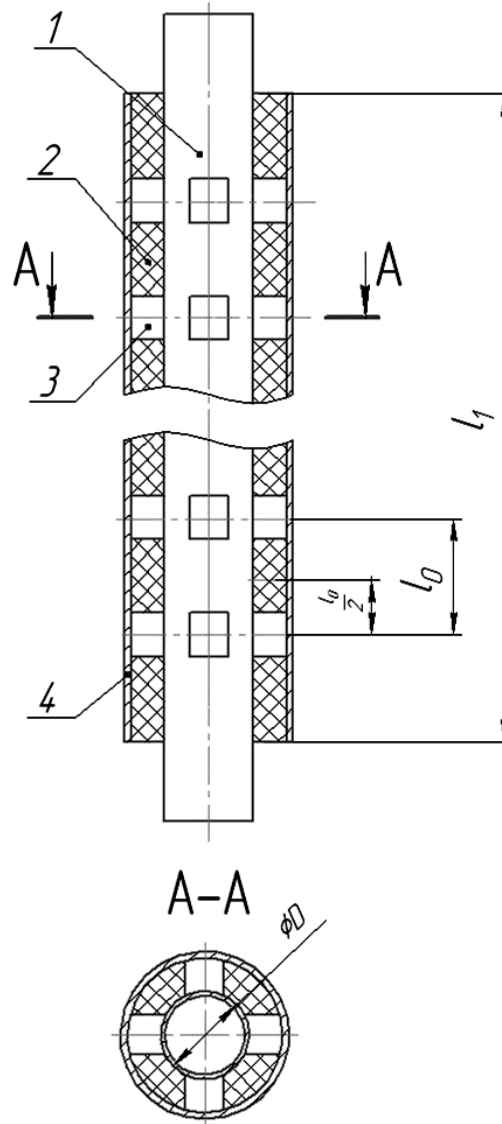
$t_{\text{окр}}$ – температура среды между подъемной и эксплуатационной колоннами, °С.

Температуру на поверхности наружного цементного кольца, например за кондуктором, которая должна быть равна или меньше температуры фазовых превращений мерзлой породы, при работающем термоэлектрическом элементе, и расстояние между ними определяем по графику (рисунок 2.18, с. 90), представленное по формуле:

$$\begin{aligned}
 t_{\text{к}} = t_{\text{ж}} - \frac{q_{\text{СКВ}}}{\pi} \left(\frac{1}{\alpha_1 d_1} + \frac{1}{2\lambda_1} \ln \frac{d_2}{d_1} + \frac{1}{2\lambda_{\text{вз}}} \ln \frac{d_{\text{в.СТЭМ}}}{d_2} \right) + \\
 + \frac{Q_{\text{М}}}{2\pi\lambda z_{\text{М}}} \cdot \frac{\left(m - \frac{\alpha_m}{\lambda} \right) e^{-m \cdot l} e^{m \cdot z} + \left(m + \frac{\alpha_m}{\lambda} \right) e^{-m \cdot l} e^{-m \cdot z}}{m(e^{m \cdot l} + e^{-m \cdot l}) + \frac{\alpha_m}{\lambda}(e^{m \cdot l} - e^{-m \cdot l})} - \\
 - \frac{q_{\text{СКВ}}}{\pi} \left(\sum_{i=2}^3 \frac{1}{\alpha_i d_i} + \sum_{i=3}^n \frac{1}{2\lambda_i} \ln \frac{d_{i+1}}{d_i} \right).
 \end{aligned} \tag{3.51}$$

Термоэлектрические элементы в СТЭМ рекомендуется располагать по коридорному типу (рисунок 3.42).

Коридорное расположение позволяет перекрывать наибольшую площадь трубы и требует наименьшей точности при установке термоэлектрических элементов в техническом средстве на практике, чем шахматное расположение. По диаметру трубы рекомендуется параллельное соединение термоэлектрических элементов, а по длине – последовательное для уменьшения потребляемого значения силы тока и напряжения.



1 – внутренняя труба СТЭМ; 2 – теплоизоляционный материал (скорлупа); 3 – термоэлектрический элемент; 4 – наружная труба СТЭМ (кожух)

Рисунок 3.42 – Рекомендуемая схема расположения термоэлектрических элементов в скважинном термоэлектрическом экранном модуле

Из соотношений длин рассматриваемой поверхности и распределения текущей температуры мёрзлой породы уточняем необходимое количество термоэлектрических элементов в СТЭМ для управления тепловыми потоками

$$n_2 = \frac{l_1}{l_0} + \frac{3,14D}{l_0}, \quad (3.52)$$

где l_0 – наибольшее расстояние от термоэлектрического элемента, при котором выполняется условие (3.46), м;

l_1 – длина рассматриваемого участка скважины, на котором необходимо поддерживать температуру фазового превращения мерзлой породы, м;

D – наружный диаметр внутренней трубы СТЭМ, м.

Выбираем схему расположения термоэлектрических элементов в СТЭМ и уточняем l_0 .

Рекомендуемое количество термоэлектрических элементов в СТЭМ с учётом двух расчётов, шт:

$$n = \frac{n_1 + n_2}{2}. \quad (3.53)$$

Затраты электроэнергии рассчитываем по формуле, кВт·ч:

$$W = nP\tau \quad (3.54)$$

где P – мощность термоэлектрического элемента при заданной холодопроизводительности, Вт;

τ – продолжительность работы СТЭМ, ч.

Выводы по главе 3

1. Разработан лабораторный стенд для исследования изменения температуры от локально расположенного термоэлектрического элемента. Установлены возможность снижения температуры на поверхности скважинного термоэлектрического экранного модуля за счет применения термоэлектрических элементов и влияние отвода теплоты на результат снижения температуры. При температуре окружающей среды 3°C и охлаждающей жидкости 6°C установлен стационарный процесс со снижением температуры до $-2,5^\circ\text{C}$.

2. Установлено, что изменение силы тока на 1 А влечет за собой изменение температуры на холодной стороне скважинного термоэлектрического технического средства на $2,85^\circ\text{C}$, а горячей – на $0,5^\circ\text{C}$.

3. Разработан опытный образец термоэлектрического экранного модуля, включающий наружную трубу 105x5 ГОСТ 18482–79, внутреннюю трубу НКТ 60x5 ГОСТ 633–80, во внутреннем пространстве которых установлены термоэлек-

трические сборки, кольца и сегменты из теплоизолирующего материала (пенопласта).

4. Разработан лабораторный стенд для исследования опытного образца термоэлектрического экранного модуля с циркуляцией рабочей жидкости. Проведены экспериментальные исследования, позволившие установить, что принудительная циркуляция охлаждающей рабочей жидкости приводит к изменению её температуры на $0,02$ °С по линейной зависимости, а изменение силы тока на 1 А во времени характеризуется экспоненциальной зависимостью, что повышает эффективность охлаждения наружной поверхности скважинного термоэлектрического устройства.

5. Разработана методика инженерного расчёта термоэлектрического экранного модуля для управления процессом теплообмена нефтяных скважин, расположенных в многолетнемёрзлых породах.

\

ОСНОВНЫЕ ВЫВОДЫ И РЕЗУЛЬТАТЫ

1 На основе анализа существующих термозащитных технических средств разработана конструкция скважинного термоэлектрического экранного модуля, позволяющая обеспечивать снижение теплового потока подъемной трубы на окружающую поверхность.

2 Разработана математическая модель процесса перемещения теплового потока для труб бесконечной и конечной длины; установлены аналитическая зависимость, учитывающая мощность термоэлектрических элементов, коэффициенты теплоотдачи, теплопроводности материалов и особенности конструкции термоэлектрического экранного модуля. В результате исследования математической модели получены качественные и количественные графические зависимости, а также аналитические зависимости изменения температуры от локально расположенного термоэлектрического элемента в скважинном термоэлектрическом экранном модуле. Выявлено, что при всех сочетаниях исследованных образцов процесс изменения температуры от локально расположенного термоэлектрического элемента при $d_2/d_1 < 2$ можно описать без учета кривизны трубы, следовательно, принять модель «плоской стенки». Установлено влияние мощности локально расположенного термоэлектрического элемента и коэффициента теплоотдачи на характер изменения температуры.

3 Получены зависимости изменения температуры от длины распространения теплового потока вдоль металлической поверхности. Из графиков, полученных в ходе проведения экспериментального исследования, установлено, что профиль изменения температуры в зависимости от мощности локально расположенного термоэлектрического элемента, имеет экспоненциальную форму, что согласуется с аналитической моделью с погрешностью не более 10 %.

4 Разработаны и изготовлены опытный образец скважинного термоэлектрического экранного модуля и экспериментальные стенды, с помощью которых установлено, что изменение температуры от локально расположенного термоэлектрического элемента имеет тенденцию к увеличению по мере роста силы то-

ка, отвода теплоты от горячей стороны термоэлектрического элемента, коэффициента теплоотдачи.

5. Разработана методика инженерного расчета термоэлектрического экранного модуля в эксплуатационной скважине, которая может быть использована для расчета изменения температуры на его наружной поверхности от режима работы локально расположенных термоэлектрических элементов.

СПИСОК ИСПОЛЬЗОВАННЫХ ИСТОЧНИКОВ

1. ГОСТ 25100–95. Грунты. Классификация. Дата введ. 01.07.1997. – М.: Минстрой России, 1996. – 23с.
2. СТО ГАЗПРОМ 16–2005. Регламент проектирования крепи добывающих скважин и их конструкций с учетом свойств мёрзлых пород. Дата введ. 01.01.2006. – М.: ОАО «Газпром», 2006. – 43 с.
3. СТО Газпром 2–2.1–390– 2009. Руководство по проектированию и применению сезонно – охлаждающих устройств для термостабилизации грунтов оснований фундаментов. – М.: ОАО «Газпром», 2009.
4. ПБ 08–624–03 Правила безопасности в нефтяной и газовой промышленности. Дата введ. 30.06.03. – М: ГОСГОРТЕХНАДЗОРРОССИИ, 2003. – 145 с.
5. РЭ ПС 02 – 002 – 2011 Инструкция по сборке и эксплуатации термоизолированных насосно-компрессорных труб с резьбовыми соединениями «ТМК GF» и «ТМК CS». Дата введ. 29.07.11. –М: ООО «ТМК- Премиум Сервич», 2011. –36 с.
6. РД 39–30–139–79. Методика теплового и гидравлического расчета магистральных трубопроводов при стационарных и нестационарных режимах перекачки ньютоновских и неньютоновских нефтей в различных климатических условиях. Дата введ. 25.04.1979. – М.: ВНИИСПТнефть, 1979.
7. СНиП 41–03–2003. Тепловая изоляция оборудования и трубопроводов. – Москва: 2012. – 51 с.
8. СНиП 2.02.04–88. Основания и фундаменты на вечномерзлых грунтах. – Москва: АПП ЦИТП, 1990. – 59 с.
9. ВСН 161–83. Инструкция по монтажу, заправке и эксплуатации тепловых труб для охлаждения и замораживания грунтов в нефтегазовом строительстве. – Москва: Миннефтегазстрой, 1983. – 18 с.
10. Руководство по предварительной оценке термонапряженного состояния массивных железобетонных фундаментальных плит на ранней стадии твердения бетона. – Екатеринбург: ООО «Оргкомитет «Строитель». – 2012. – 81 с.

11. О состоянии и использовании минерально-сырьевых ресурсов Российской Федерации в 2013 году. Государственный доклад. – М: Министерство природных ресурсов и экологии РФ, 2013. – 387 с.
12. Рекомендации по использованию электронагревателей для оттаивания вечномёрзлых грунтов. – М.: НИИОСП, 1982. – 26 с.
13. Оценочный вклад об изменении климата и их последствия на территории Российской Федерации. Том I. Об изменении климата. – М.: Росгидромет, 2008. – 230с.
14. Оценочный доклад об изменениях климата и их последствиях на территории Российской Федерации. Том II. Об изменении климата. – М.: Росгидромет, 2008. – 230 с.
15. Второй оценочный доклад Росгидромета об изменениях климата и их последствиях на территории Российской Федерации. Общее резюме. – М.: Росгидромет, 2014. – 60 с.
16. Строительная климатология: справ. пособие к СНиП 23-01–99* / М. И. Краснов [и др.]; под. ред. В. К. Савина. М.: НИИ строительной физики РААСН, 2006 – 258 с.
17. Алешина, Т. Фундамент Ванкора [Электронный ресурс] / Т. Алешина // Новости Сибири. – Режим доступа: <http://www.sibirpro.ru/6494> (Дата обращения: 09.01.2014).
18. Атласов, Р.А. Пути совершенствования строительства скважин в многолетнемерзлых породах / Р.А. Атласов, Р.М. Скрябин, Э.Р. Туги, М.В. Николаева, А.Г. Иванов, С.С. Бердыев // Наука и образование – 2015 – №3 – С. 54–58.
19. Араманович, И.Г. Уравнения математической физики: учебное пособие для вузов / И.Г. Араманович, В.И. Левин. – М: Наука, 1969. – 287 с.
20. Аргунова, К.К. Тепловое взаимодействие нефтедобывающих скважин с многолетнемерзлыми породами / К.К. Аргунова, Э.А. Бондарев, И.И. Рожин // Наука и образование. – 2008 – №4. – С. 78–83.

21. Басарыгин, Ю.М. Осложнения и аварии при бурении нефтяных и газовых скважин / Ю.М. Басарыгин, А.И. Булатов, Ю.М. Проселков: учеб. пособие для вузов. – М.: Недра, 2000. – 679 с.
22. Басарыгин, Ю.М. Бурение нефтяных и газовых скважин / Ю.М. Басарыгин, А.И. Булатов, Ю.М. Проселков: учеб. Пособие для вузов. – М.: ООО «Недра-Бизнесцентр», 2002. – 632 с.
23. Баясан, Р. М. Парожидкостные термостабилизаторы грунта различных типов и назначения, их конструктивные и теплотехнические особенности / Р. М. Баясан, А. Д. Лобанов и др. // Трубопроводный транспорт: теория и практика. – 2012. – №4 (32). – С. 11–15.
24. Баясан, Р.М. Сравнительная оценка эффективности работы двухфазных термосифонов для термостабилизации грунтов в криолитозоне / Р.М. Баясан, А.Д. Лобанов и др. // Инженерные изыскания – 2012. – №7. – С. 60–63
25. Беннет, К.О. Гидродинамика, теплообмен и массообмен / К.О. Беннет, Дж. Майерс. – М.: Наука, 1966. – 722 с.
26. Борисов, В.Н. Изучение влияния подземных рассолов на формирование и эволюцию криолитозоны (на примере Северо-Сибирской платформы) / В.Н. Борисов // Отчет о НИР/НИОКР – 1994. – 154 с.
27. Булатов А.И. Формирование и работа цементного камня в скважине. – М.: Недра, 1990. – 409 с.
28. Булатов, А. И. Буровые промывочные и тампонажные растворы / А. И. Булатов, П. П. Макаренко, Ю. М. Проселков: учебн. пособие для вузов. – М.: ОАО Издательство «Недра», 1999. – 424 с.
29. Бурштейн, А.И. Физические основы расчета полупроводниковых термоэлектрических устройств / А. И. Бурштейн. –М. Физматлит, 1962. – 136 с.
30. Бухмиров, В.В. Справочные материалы для решения задач по курсу «Тепломассообмен» / В.В. Бухмиров, Д.В. Ракутина, Ю.С. Солнышкова. – Иваново, 2009. –102 с.
31. Быков, И.Ю. Термозащита конструкций скважин в мерзлых породах: учеб. пособие / И.Ю. Быков, Т.В. Бобылёва. – Ухта: УГТУ, 2007. –131 с.

32. Быков, И.Ю. Факторы, определяющие условия строительства скважин в мерзлых породах / И.Ю. Быков, Т.В. Бобылева // Известия высших учебных заведений. Нефть и газ. – 2000. – №1. – С. 12–16.
33. Быков, И.Ю. Бурение скважин на воду в северных районах / И.Ю. Быков, В.Д. Дмитриев. – Л.: Недра, 1981. – 128 с.
34. Быков, И.Ю. Анализ факторов подготовительного этапа при выборе термозащитного оборудования / И.Ю. Быков, И.С. Маракасова // Строительство нефтяных и газовых скважин на суше и на море. – 2010. – №8. – С. 9–13.
35. Быков, И. Ю. Математическая модель охлаждения мерзлых пород приустьевой зоны скважины в условиях естественной воздушной конвекции / И.Ю. Быков, В.Н. Пушкин, В.Н. Емельянов // Строительство нефтяных и газовых скважин на суше и на море. – 2008 – №9 – С. 7–10.
36. Горелик, Я.Б. Динамика протаивания мерзлых пород в зоне влияния двух скважин / Я.Б. Горелик, А.Б. Шабров, Ю.С. Сысоев // Криосфера Земли. – Т. XII – № 1. – С. 59–65.
37. Горелик Я.Б. Инженерно-геокриологические условия Ямбургского газоконденсатного месторождения и динамика состояния кустовых площадок эксплуатационных скважин / Я.Б. Горелик, П.В. Солдатов, А.А. Селезнев // Научный журнал «Криосфера Земли». – 2015 – № 1 – С. 58–69.
38. Гриб, С.Н. Основания и фундаменты зданий и сооружений на вечномёрзлых грунтах : учеб. пособие/С. И. Гриб ; Краснояр. гос. архит.-строит. акад. – Красноярск : КрасГАСА, 2005. – 85 с.
39. Гриценко, А.И . Актуальные проблемы технологии бурения скважин на месторождениях ОАО «ГАЗПРОМ». Ч. 1 / А.И. Гриценко, А.В. Кулигин, Р.А. Ивакин, В.Г. Григулецкий // Строительство нефтяных и газовых скважин на суше и на море. – № 3. – 2014. – С. 4–15
40. Гриценко, А.И . Актуальные проблемы технологии бурения скважин на месторождениях ОАО «ГАЗПРОМ». Ч. 2 / А.И. Гриценко, А.В. Кулигин, Р.А. Ивакин, В.Г. Григулецкий // Строительство нефтяных и газовых скважин на суше и на море. – № 4. – 2014. – С. 7–18.

41. Гриценко, А.И. . Актуальные проблемы технологии бурения скважин на месторождениях ОАО «ГАЗПРОМ». Ч. 3 / А.И. Гриценко, А.В. Кулигин, Р.А. Ивакин, В.Г. Григулецкий // Строительство нефтяных и газовых скважин на суше и на море. – № 5. – 2014. – С. 4–12.
42. Далматов, Б.И. Механика грунтов, основания и фундаменты/ Б.И. Далматов. – 2-е изд., перераб. и доп. – Л: Стройиздат, 1988. – 415 с.
43. Дзик, М.И. Тепловое взаимодействие куста скважин с мерзлыми грунтами: автореф. дис. ... канд. физ.-мат. наук: 01.04.14 / Михаил Иванович Дзик. – Тюмень, 1994. – 18 с.
44. Долгих, Г.М. Технологии строительства объектов нефтегазовой отрасли в сложных условиях: Г.М. Долгих // Газовая промышленность. – 2013. – № 3/687. – С.86–87.
45. Елисеева, О.А. О системной оценке экономически приемлемых ресурсов нефтегазоносных провинций России с учетом инновационных технологий/ О.А. Елисеева, А.С. Лукьянов // Георесурсы. Геоэнергетика. Геополитика. – М: Учреждение Российской академии наук Институт проблем нефти и газа РАН. – 2014. – №1. – [Режим доступа]: http://oilgasjournal.ru/vol_9/eliseeva.pdf .
46. Ершов, Э. Д. Общая геокриология / Э. Д. Ершов. – М.: Изд-во МГУ. – 2002. – 682 с.
47. Желукевич, Р. Б. Разрушение мерзлого грунта дисковыми резцами: автореф. дисс. ... канд. техн. наук: 05.05.04 / Желукевич Р. Б. – Омск, 1983. – 22 с.
48. Зеленин, А. Н. Лабораторный практикум по резанию грунтов: учебн. пособие / А. Н. Зеленин, Г. Н. Карасев, Л. В. Красильников. – М.: Высш. школа, 1969. – 310 с.
49. Ивановский, М. Н.. Физические основы тепловых труб / М.Н. Ивановский, И.В. Ягодкин. – М.: АТОМИЗДАТ, 1978. – 356 с.
50. Иоффе, А.Ф. Термоэлектрическое охлаждение/А.Ф. Иоффе, Л.С. Стыльбанс, Е.К. Иорданишвили, Т. С. Ставицкая. – М.: АН СССР, 1956. –113 с.

51. Исаев, С. И. Теория тепломассобмена: учебн. пособие для вузов / С. И. Исаев, А. И. Кожинов, В. И. Кофанов и др. Под ред. А. И. Леонтьева. – М: Высш. школа, 1979. – 495 с.
52. Исаченко, В.П. Теплопередача: учебное пособие для вузов / В.П. Исаченко, В.А. Осипова, А.С. Сукомел – изд. 3-е, перераб. и доп. – М: Энергия, 1975. – 488 с.
53. Каменских, С.В., Баринов С.В. Влияние природно-климатических условий крайнего севера на темпы строительства скважин / С.В. Каменских, С.В. Баринов // Строительство нефтяных и газовых скважин на суше и на море – 2009. – №10.– С. 6–8.
54. Каламкарров, Л. В. Нефтегазоносные провинции и области России и сопредельных стран / Л.В. Каламкарров. – М.: ФГУП Изд-во «Нефть и газ» РГУ нефти и газа им. И.М. Губкина, 2003.– 560 с.
55. Карслоу, Г. Теплопроводность твердых тел / Г. Карслоу, Д. Егер; пер. с англ. под ред. А.А. Померанцева – М: Наука, 1965. – 488 с.
56. Коленко, А.Е. Термоэлектрические охлаждающие приборы / А.Е. Коленко – 2-е изд., перераб. и доп. – Л.: Наука (Ленинградское отделение). – 1967. –282 с.
57. Комков М.А. Разработка и исследование термостойких покрытий трубопроводов из коротких базальтовых волокон // М.А. Комков, Ю.В. Баданина, М.П. Тимофеев / Инженерный журнал: наука и инновации – 2014. – № 2 (26) – С. 7.
58. Конторович, А.Э. Геология, ресурсы углеводородов шельфов арктических морей России и перспективы их освоения /А.Э. Конторович, А.И. Эпов, Л.М. Бурштейн и др. // Геология и геофизика, 2010 –т. 51 – № 1. – С. 7–17.
59. Коротаев, Ю. П. Строительство и эксплуатация скважин в многолетне-мерзлых породах / Ю. П. Коротаев, А. В. Полозков, А. В. Рудницкий // Газовая промышленность – 1999. – №1. – С. 33–37.
60. Кудрявцев В. А. Общее мерзлотоведение: –изд. 2, пер. и доп. – М.: Изд-во МГУ, 1978. – 464 с.
61. Кудряшов, Б.Б. Бурение скважин в условиях изменения агрегатного состояния / Б.Б. Кудряшов, В.К. Чистяков, В.С. Литвиненко. – Л: Недра, 1991. – 295 с.

62. Кузнецов, В. А. Развитие технологии проводки горизонтальных скважин и совершенствование теплоизолирующих экранов при термошахтной разработке месторождения тяжелой нефти: дис. ... канд. техн. наук: 25.00.15 / Кузнецов Викентий Алексеевич. – Ухта, 2003. – 160 с.

63. Кузнецов, Г.И. Проектирование систем замораживания грунтов / Г.И. Кузнецов, Н.Б. Кутвицкая, Л.Е. Дерменева – Красноярск: КПИ, 1980. – 113 с.

64. Кузнецов, Н.Н. К вопросу об определении количества опытов, надежности и точности результатов при изучении физико-механических свойств горных пород / Н.Н. Кузнецов // Вестник МГТУ. – 2015. – Т.18. – №2. – С. 183–191.

65. Кулиев, С.М. Температурный режим бурящихся скважин / С.М. Кулиев, Б.И. Есбман, Г.Г. Габузов. – М.: Недра, 1968. – 186 с.

66. Кулбанов, М.С. Математическое моделирование. Методология и методы разработки математических моделей механических систем и процессов: учебн. пособие / М.С. Кулбанов. – Ч. II. 3-е изд. – М.: МГТУ ГА, 2004. – 125 с.

67. Купцов, С. М. Методология прогнозирования теплофизических свойств пластовых жидкостей и горных пород нефтяных месторождений: дис. ... д-ра техн. наук: 25.00.17 / Купцов Сергей Михайлович. – Москва, 2010. – 252 с.

68. Кутвицкая, Н. Б. О применении термостабилизаторов при проектировании крупногабаритных зданий и сооружений в сложных геокриологических условиях / Н.Б. Кутвицкая, Е.А. Мельникова // Геотехника – 2015. – №6. – С. 12–23

69. Кутвицкая, Н.Б. Проектирование оснований и фундаментов объектов обустройства нефтегазоконденсатных месторождений в сложных мерзлотно – грунтовых условиях / Кутвицкая Н.Б., Козлова Е.Б. // Основания, фундаменты и механика грунтов – 2015. – №5. – С. 18–22.

70. Кухлинг, Х. Справочник по физике / Х. Кухлинг; пер. с нем. 2-е изд. – М.: Мир, 1985. – 520с.

71. Легаев, П. В. Разработка конструкции лабораторной установки и результаты моделирования работы гидродинамического скважинного генератора / П.В. Легаев, П.М. Кондрашов, В.Ф. Черныш, И.В. Зеньков, Д.Е. Махно // Вестник ИргТУ – 2014. – №12 (95). – С. 47–52.

72. Мандель, А.Я. Опыт применения ГП-ИБР при бурении поисковых скважин в Обской губе / А.Я. Мандель, Э.Б. Акопян, А.Ю. Апанович, М.Р. Мавлютов, З.З. Шарафутдинов // Вестник ассоциации буровых подрядчиков – 2001. – №1. – С. 16–18.

73. Мартыновский, В. С. Циклы, схемы и характеристики термотрансформаторов / В. С. Мартыновский В. С.; под ред. В. М. Бродянского. — М.: Энергия, 1979. – 288 с.

74. Медведский, Р.И. Строительство и эксплуатация скважин на нефть и газ в вечномёрзлых породах / Р.И. Медведский – М.: Недра, 1987. –230 с.

75. Мельников П.И., Толстихин Н. И. Общее мерзлотоведение. – Новосибирск: Наука, 1974. – 291 с.

76. Минеев А. В. Перспективы технологии бурения параметрических скважин на нефть и газ предельно малым диаметром в условиях разведки месторождений в Восточной Сибири / А. В. Минеев, Черныш В. Ф., Васильев С.И. // Строительство нефтяных и газовых скважин на суше и на море. – 2012. – №7.– С. 16–18.

77. Мищенко, И.Т. Расчеты при добыче нефти/ И.Т. Мищенко. – М: Недра, 1980. –245 с.

78. Мищенко, И.Т. Скважинная добыча нефти : учебн. пособие для вузов / И. Т. Мищенко. – М: ФГУП Изд-во «Нефть и газ» РГУ Нефти и газа им. И.М. Губкина – 2003. – 816 с.

79. Молчанов, В.П. Риски чрезвычайной ситуации в Арктической зоне Российской Федерации / В.П. Молчанов, В.А. Акимов, Ю.И. Соколов. – М: ФГБУ ВНИИ ГОЧС (ФЦ), 2011. – 300 с.

80. Мусакаев, Н. Г. Численное исследование закономерностей движения фронта фазового перехода в многолетнемерзлых породах / Н.Г. Мусакаев, Романюк С. Н., Бородин С. Л. //Известия высших учебных заведений. Нефть и газ – 2011. – №6. – С. 124–130.

81. Намиот, А. Ю. Теплопередача при подъеме нефти в скважине / А. Ю. Намиот // Труды ВНИИ. –1956. – №8. – С. 400–411.

82. Нежведилов, Т.Д. Разработка систем термостабилизации компьютерного процессора на основе полупроводниковых термоэлектрических преобразователей: автореф. дис. ... канд. техн. наук : 05.04.03 / Нежведило Тимур Декартович. – Махачкала, 2006. – 16 с.

83. Нечепуренко, А. Е., Состояние и проблемы строительства скважин в ОАО "КРАСНОЯРСКГАЗПРОМ" на Берямбинском лицензионном участке/ А.Е. Нечепуренко, А.Д. Новиков, В.Ф. Черныш // Вестник ассоциации буровых подрядчиков. – № 4. – 2005. – С. 26–28.

84. Овчинников В. П., Аксенова Н. А., Овчинников П. В. Физико-химические процессы твердения, работа в скважине и коррозия цементного камня: учеб. пособие для вузов. –Тюмень: Изд-во «Нефтегазовый университет», 2007.

85. Павлова, П. Л. Разработка математической модели распределения температуры от скважинного термоэлектрического устройства / П.Л. Павлова, П.М. Кондрашов //Оборудование и технологии для нефтегазового комплекса: науч.-техн. журн. М.: ВНИИОЭНГ. –2016. – № 1. –С. 40–44.

86. Павлова, П. Л. Результаты исследования изменения температуры устье-вой нефтегазовой трубы при использовании термоэлектрического устройства для охлаждения/ П.Л. Павлова, П.М. Кондрашов, И.В. Зеньков // Вестник ИрГТУ. Иркутск: ИрГТУ. – 2016. – №4. – С.46–53.

87. Павлова, П. Л. Simulator of thermally insulated conductor [Электронный ресурс] / П.Л. Павлова, П.М. Кондрашов // Молодежь и наука: сборник материалов X Юбилейной Всероссийской научно-технической конференции студентов, аспирантов и молодых ученых с международным участием, посвященной 80-летию образования Красноярского края. – Режим доступа: file:///C:/Users/Папа/Downloads/s37_002 .

88. Павлова, П. Л. Лабораторный образец термокейса активного типа для скважин в районах с мерзлыми породами/ П.Л. Павлова, П.М. Кондрашов // Сборник материалов Международной конференции студентов, аспирантов и молодых ученых «Перспектив Свободный–2015», посвященной 70-летию Великой Победы, Красноярск, Сибирский федеральный университет. – 2015. – С. 42–44.

89. Павлова, П. Л. Анализ термозащитного оборудования для строительства и эксплуатации скважин в районах с многолетнемерзлыми породами / П.Л. Павлова, И.В. Зеньков // Научные технологии разработки и использования минеральных ресурсов: сборник статей. – Новокузнецк, 2015. – С. 84–87.

90. Полозков, А. В. Исследование тепловых режимов при испытании, обработке разведочных, добывающих скважин в условиях многолетнемерзлых пород / А.В. Полозков, В.Ю. Близнюков и др. // Строительство нефтяных и газовых скважин на суше и на море. – 2008. – №7. – С. 15–27.

91. Полозков, К.А. Разработка методов контроля технического состояния скважин в криолитозоне: дис. ... канд-техн наук: 25.00.15 / Полозков Ким Александрович. Москва., 2009. – 160 с.

92. Полозков, К.А. Выбор расстояний между кустовыми добывающими скважинами в зонах ММП / К.А. Полозков // Строительство нефтяных и газовых скважин на суше и на море. – 2008. – №3. – С. 21–29.

93. Попов, А. П. Инновационные аспекты использования естественных криогенных ресурсов для обеспечения механической безопасности зданий и сооружений в криолитозоне / Попов А. П., Самосонова В. В. // Геотехника. – 2011. – №5. – С. 4–21.

94. Румшицкий, Л.З. Математическая обработка результатов эксперимента / Л.З. Румшицкий. – М.: Наука, 1971. – 192 с.

95. Руппенейт, К.В. Некоторые вопросы механики горных пород /К.В. Руппенейт. – М.: Углетехиздат, 1954. – 128 с.

96. Седов, В.Т. Теплообмен при бурении мерзлых пород / В.Т. Седов. – Л.: Недра, 1990. – 126 с.

97. Стильбанс, Л.С. Физика полупроводников / Л.С. Стильбанс – Москва: Советское радио. – 1967. – 452 с.

98. Тимофеев, Н.Г. Оптимизация процесса оттайки мерзлого грунта при бурении скважин / Н.Г. Тимофеев, Р.М. Скрыбин, Б.В. Яковлев //Наука и образование. – 2015. – №4. – С. 57–61.

99. Тимофеев, Н.Г. Исследование и совершенствование технологии бурения скважин большого диаметра в условиях криолитозоны / Н.Г. Тимофеев, Р.М. Скрябин, Б.В. Яковлев // Сборник трудов конференции «Перспективы инновационного развития угольных регионов России» – 2016. – С. 60–69.

100. Фарлоу, С. Уравнения с частными производными для научных работников и инженеров / С. Фарлоу – пер. с англ. – М.: Мир, 1985. – 384 с.

101. Фролов, В. В. Теоретические основы сварки: учеб. пособие для вузов / В.В. Фролов, В.А. Винокуров и др. – М: Высш. школа, 1970. – 592 с.

102. Чекалюк, Э.Б. Термодинамика нефтяного пласта / Э.Б. Чекалюк. – М.: Наука, 1965. – 239 с.

103. Черныш, В.Ф. Особенности технологии проводки скважин на разведочных площадях сибирской платформы / В.Ф. Черныш // Вестник Ассоциации Буровых Подрядчиков – 2001. – № 1. – С.14–15.

104. Черныш, В.Ф. О технологии бурения с забойным насосом / В.Ф. Черныш, Гершкарон Е.А // Вестник Ассоциации Буровых Подрядчиков – 2004 – № 1. – С.24–28.

105. Черныш, В.Ф., Об актуальных проблемах организации буровых работ в Восточной Сибири / В.Ф. Черныш, В.А. Мельников // Вестник Ассоциации Буровых Подрядчиков – 2002. – № 2. – С.24–27.

106. Черныш, В.Ф. Очистка высоковязких буровых растворов / В.Ф. Черныш, П.Г. Дровников // Территория нефтегаз – №8 – 2009 – С.25–28.

107. Черкасский, А.Х. Термоэлектрический насос / А.Х. Черкасский. – М.: Машиностроение, 1971. – 216 с.

108. Шатыгин, В. А. Возведение водоподпорных сооружений в условиях Севера (сборник новых технических решений) : учеб. пособие / В.А. Шатыгин. – Красноярск : КИСИ, 1993. – 74 с.

109. Шостаковский, П. Г. Современные решения термоэлектрического охлаждения для радиоэлектронной, медицинской, промышленной и бытовой техники / П. Г. Шостаковский // Компоненты и технологии. – 2009. – №12. – С. 120–123.

110. Шостаковский, П. Г. Термоэлектрические источники альтернативного электропитания / П. Шостаковский // Компоненты и технологии. – 2010. – №12. – С. 131–138.
111. Шухов, В.Г. Гидротехника. Избранные труды / В.Г. Шухов. – М.: Наука, 1989. – 221 с.
112. Цхадая, Н.С. Безопасность и экология нефтегазового комплекса Тимано-Печорской провинции: учебн. Пособие / Н. Д. Цхадая, В. Ф. Буслаев, В. М. Юдин, И. А. Бараусова, Е. В. Нор. – Ухта: УГТУ, 2003. – 109 с.
113. Эккерт, Э.Р. Теория тепло- и массообмена. / Э.Р. Эккерт, Р. М. Дрейк; пер. с англ. под ред. А.В. Лыкова. – М-Л: Госэнергоиздат, 1961. – 680 с.
114. Ярышев, Н.А. Тепловой расчет термостатов / Н.А. Ярышев, Л.Б. Андреева. – Л.: Энергоиздат, 1984. – 176 с.
115. Ященко, И. Г. Высоковязкие нефти: анализ пространственных и временных изменений физико-химических свойств [Электронный ресурс]/ И. Г. Ященко, Полищук И. М // Нефтегазовое дело – 2005. – №1. – Режим доступа: http://ogbus.ru/files/ogbus/authors/PolishukYu/PolishukYu_1.pdf (дата обращения: 05.03.2018).
116. ЗАО «Сибпромкомплект». – [Режим доступа]: <http://www.zaospk.ru> (дата обращения: 20.10.2017).
117. ООО НПО «Фундаментстройаркос». – [Режим доступа]: <http://www.npo-fsa.ru/o-kompanii-0> (дата обращения: 20.10.17).
118. АОЗТ «Inter Heat Pipe». – [Режим доступа]: <http://iheatpipe.ru/production.html> (дата обращения: 20.10.17).
119. Трубная металлургическая компания – [Режим доступа]: <http://www.sdellanounas.ru/blogs/30640/>.
120. ABIC Oil Field Equipment. – [Режим доступа]: <http://www.ebicoilfield.com/drill-string/high-vacuum-insulated-tubing/> (дата обращения: 30.10.17).
121. ANDMIR. – [Режим доступа]: http://andmir.com/uploads/Image/Files/vit112311_183607 (дата обращения: 30.10.17).

122. Vallourec. – [Режимдоступа]:<http://www.vallourec.com/OCTG/EN/products/vallourectubealloy/thermalsolutions/Pages/vit.aspx> (дата обращения: 30.10.14).
123. Главная геофизическая обсерватория им. А.И. Воейкова [Режим доступа]: <http://voeikovmgo.ru/ru/izmenenie-klimata-v-rossii-v-xxi-veke?id=613> (дата обращения: 20.11.2017).
124. Пат. № 2500880, Российская Федерация, МПК E21B36/00. Устройство для теплоизоляции скважины в многолетнемерзлых породах / В.В. Колосов, Р.А. Бирих, П.Л. Павлова, А.С. Лунев № 2012125732; заявл. 19.06.12; опубл. 10.12.13. Бюл. № 34. – 5 с.
125. Пат. № 2319114. Российская Федерация, МПК E21B36/00 Рефрижераторное шахтовое направление / В. Н. Емельянов, И. Ю. Быков, Н. Д. Цхадая, В.В. Соловьев. – № 2006104399/03; завл. 13.02. 2006; опубл. 27.02.2008. Бюл. №6.
126. Пат. № 2145989, Российская Федерация, МПК E02D3/115. Устройство для аккумуляции холода на основании сооружений / А. В. Березин, А. Ф. Мельшанов, А. Г. Клемяшов № 99110000/03; заявл. 17.05.1999; опубл. 27.02.2000.– 6 с.
127. Пат. № 2405889, Российская Федерация, МПК E02D3/115. Устройство для стабилизации пластично – мерзлых грунтов с круглогодичным режимом работы / С. В. Герасимов, М. К. Герасимова, О. Ю. Штефанова, Ю.П. Штефанов № 2009114953/03; заявл. 22.04.2009; опубл. 10.12.2010.– 3 с.
128. Пат. № 118413, Российская Федерация, МПК E02D3/115. Двухфазный термосифон / А. Д. Лобанов, Р.М. Баясан, М. А. Лобанов и др. №2012104882/06; заявл. 13.02.2012; опубл. 20.07.2012.– 3 с.
129. Пат. № 133597, Российская Федерация, МПК F28D15/00. Двухфазный термосифон / А.Д. Лобанов, Р.М. Баясан, М. А. Лобанов и др. №2 012104882/06; заявл. 21.05.2013; опубл. 20.10.2013.– 3 с.
130. Пат. № 2454506, Российская Федерация, МПК E02D3/115. Охлаждающее устройство для температурной стабилизации многолетнемерзлых грунтов и способ монтажа такого устройства/ М. А. Матвеев, И. А. Миронов, В. Д. Нестеров № 2010141076/03; заявл. 08.10.2010; опубл. 27.06.2012.– 4 с.

131. Пат. № 2416002, Российская Федерация, МПК E02D3/115. Система для температурной стабилизации основания сооружений на вечномерзлых грунтах/ Г. М. Долгих, Д. Г. Долгих, С. П. Велечев и др. № 2010123749/03; заявл. 10.06.2010; опубл. 10.04.2011.– 4 с.

132. Пат. №212735, Российская Федерация, МПК E21B36/00. Способ теплоизоляции устьевой зоны добывающей скважины в многолетнемерзлых породах и устройство для его осуществления/ Л. С. Чугунов, О. М. Ермилов, А. П. Попов и др. № 98102211/03; заявл. 16.02.1998; опубл. 10.03.1999.– 5 с.

133. Пат. №109498, Российская Федерация, МПК E21B36/00. Система предотвращения замерзания устья нагнетательной скважины/ Р. З. Сахабутдинов, Р. Б. Фаттахов и др. № 2011126367/03; заявл. 27.06.2011; опубл. 20.10.2010.– 5 с.

134. Пат. №115820, Российская Федерация, МПК E21B36/00. Система термостабилизации приустьевой зоны скважины/ Я. Б. Горелик, В. П. Мельников, В. Ф. Штоль № 2011152114/03; заявл. 20.12.2011; опубл. 10.05.2012.– 5 с.

135. Пат. №2245983, Российская Федерация, МПК E21B17/00. Лифтовая теплоизолированная труба/ Н. Д. Цхадая, В. Н. Волков, А. А. Панович и др. № 2001106733/03; заявл. 27.11.01; опубл. 10.02.05. Бюл. № 4. – 8 с.

136. Пат. № 2473004, Российская Федерация, МПК E21B17/00. Способ изготовления термоизолированной трубы/ С. А. Шакаров № 2011122226/03; заявл. 02.06.11; опубл. 20.01.13. Бюл. № 2. – 11 с.

137. Пат. №2231595, Российская Федерация, МПК E02D3/115. Стабилизатор для пластично – мерзлых грунтов ч круглогодичным режимом работы/ М. А. Минкин, В.И. Гвоздик, В.И. Мищенко, А.М. Стругов № 2002125960/03; заявл. 01.10.2002; опубл. 27.06.2004. – 4 с.

138. Пат. №2324672, Российская Федерация, МПК E02D3/115. Охлаждаемая свайная опора для сооружений, возводимых на вечномерзлом грунте/ А. И. Абросимов, В.А. Абросимова, М.Е. Васильева № 2009104434/03; заявл. 11.02.2009; опубл. 20.03.2010. – 4 с.

139. Пат. №2324672, Российская Федерация, МПК E02D3/115. Охлаждаемая свайная опора для сооружений, возводимых на вечномерзлом грунте/ А. И. Абросимов, В.А. Абросимова, М.Е. Васильева № 2009104434/03; заявл. 11.02.2009; опубл. 20.03.2010. – 4 с.

симов, В.А. Абросимова, М.Е. Васильева № 2009104434/03; заявл.11.02.2009; опубл. 20.03.2010. – 4 с.

140. Пат. №2209935, Российская Федерация, МПК E21B36/04. Устройство для электроотогрева устья водонагнетательной скважины / Н. Г. Ибрагимов, Р.Р. Кадыров и др. № 2001117265/03; заявл.19.06.2001; опубл. 10.08.2003. – 3 с.

141. Пат. №2120540, Российская Федерация, МПК E21B36/00. Способ теплоизоляции нагнетательной скважины / Ф. Н. Набиев, Р.И. Алимбеков и др. № 96108473/03; заявл.26.04.1996; опубл. 20.10.1998. – 2 с.

142. Пат. №2281383, Российская Федерация, МПК E21B33/138. Способ теплоизоляции скважины в зоне многолетнемерзлых пород/ Р. А. Гасумов, С.В. Мазанов и др. № 2004136928/03; заявл.16.12.2004; опубл. 10.08.2006. – 9 с.

143. Пат. №2208133, Российская Федерация, МПК E21B36/00. Способ предотвращения замерзания устья нефтяных и нагнетательных скважин/ Н. Г. Ибрагимов, А.Ф. Закиров и др. № 2001102014/03; заявл.22.01.2001; опубл. 10.07.2003. – 3 с.

144. Пат. №2327940, Российская Федерация, МПК F28D15/00. Гравитационная тепловая труба/ А. И. Абросимов, Н.Ф. Кутвицкая и др. № 2006145984/06; заявл.26.12.2006; опубл. 27.06.2008. – 4 с.

145. Пат. №2349852, Российская Федерация, МПК F28D15/00. Гравитационная тепловая труба/ А. И. Абросимов, В.И. Гвоздик, М.А. Минкин № 2007125274/06; заявл.05.07.2007; опубл. 20.03.2009. – 4 с.

146. Пат. №2373472, Российская Федерация, МПК F28D15/00. Гравитационная тепловая труба/ А. И. Абросимов, В.И. Гвоздик, М.А. Минкин № 2008127477/06; заявл.09.07.2008; опубл. 20.11.2009. – 4 с.

147. Пат. №2548707, Российская Федерация, МПК F28D15/02. Гравитационная тепловая труба с термоэлектрическими преобразователями/ А. И. Абросимов, В.А. Абросимова, А.А. Абросимов. № 2014108424/06 заявл.05.03.2014; опубл. 20.04.2015. – 4 с.

148. Пат. № 2577502, Российская Федерация, МПК F28D15/02. Биметаллическая гравитационная тепловая труба / А. И. Абросимов, В.А. Абросимова, А.А. Абросимов. № 2015113499/06 заявл.14.04.2015; опубл. 20.03.2016. – 4 с.
149. Пат. № 123822, Российская Федерация, №1 МПК E21B 17/00 Теплоизолированная насосно-компрессорная труба с вакуумной теплоизоляцией / Заряев И.А., Тальберг С.Р. (RU), Портнов Р.Б. заявл. 18.09.2012 опубл. 10.01.2013
150. Andrey, B, Gurban, V, Stanislav, K, Alexey, C ,Vadim, M Drilling with casing system continues successful drilling of permafrost sections in arctic circle of Western Siberia (Russian Federation) In: Society of Petroleum Engineers - Arctic Technology Conference 2014, pp. 591–594
151. Guodong Cheng, Jianming Zhang, Yu Sheng, Ji Chen Principle of thermal insulation for permafrost protection // Cold Regions Science and Technology–2004 –№ 40. – p. 71–79.
152. C. B. Crawford, G. H. Johnston Construction on Permafrost // Canadian Geotechnical Journal – Volume 8, Number 2, May 1971 – P. 236–251
153. Yu-Shu Wu, Karsten Pruess An Analytical Solution for Wellbore Heat Transmission in Layered Formations // SPE Reservoir Engineering – №5 – 1990 – p. 531–538.
154. H. J. Jr. Ramey Wellbore Heat Transmission // Journal of Petroleum Technology №14(04) – 2013 – p. 427–43.
155. A. Goodmen Thaw subsidence analysis for multiple wells on a gravel island /A. Goodmen, F. JOSEPH FISCHER AND DAVID L. GARRE // Proc. 4th Can. Engineering Applications in Permafrost Areas –1989 – p. 497–506.
156. Mark C. Moyer Arctic Well Integrity and Spill Prevention Methods and Technology // Working Document of the NPC Study: Arctic Potential: Realizing the Promise of U.S. Arctic Oil and Gas Resources – 2014 –p.52.
157. D.W. Hayle Application of heat pipes to design of shallow foundations on permafrost / Proc. 4th Can. Permafrost Conf.: Engineering Applications in Permafrost Areas – 1982 – p. 534 – 544.

158. Reay D.A. Heat pipes. Theory, Design and Application // Reay D.A., Kew P.A., McGlen R.J / Butterworth-Heinemann is an imprint of Elsevier: Sixth Edition – 2014 – p. 251.

159. Anutosh Chakraborty Thermoelectric cooling devices: thermodynamic modelling and their application in adsorption cooling cycles / A thesis submitted for the degree of doctor of philosophy department of mechanical engineering National University of Singapore – 2005 – 242 p.

160. Bin-Juine Huang Design method of thermoelectric cooler / Bin-Juine Huang, C.J Chin // International Journal of Refrigeration – 2000 – №23 (3) – p.208-218

161. Manoj B. Dhawade , Ekta Mourya , Anurag Yadav, David Samuel , Suprabhat A. Mohod, Vaibhav N Deshpande/ Review on portable solar thermoelectric refrigerator cum air cooler // International Journal of Advance Research in Science and Engineering – 2015 - №4 – p. 44–58.

162. Van Lopik, J.H., Hartog, N., Zaadnoordijk, W.J., Cirkel, D.G., Raoof, A. Salinization in a stratified aquifer induced by heat transfer from well casings In: Water Resources ,2015, pp. 32–45.

163. Luciana W. da Silva, MassoudKavianyMicro thermoelectric cooler: interfacial effects on thermal and electrical transport In: The international journal of heat and mass transfer

164. Yo-Shu Wu, KarstenPreuss, An analytical solution for wellbore heat transmission in Layered Formation In: SPE Reservoir Engineering, November. 1990 p. 531–538.

165. Pat. US №3674086 int.C1 F25d 23/12, 04.04.1972Method of transporting oil or gas in frozen tundra.

166. Pat. US 3613792 int. E21b43/00. Oil well and method for production of oil through permafrost zone / John W.Hyde. William J. George; 10.19.1971.

167. Pat. US 4693313 int. E21B36/00. Insulated wellbore casing/ Edgar O. Stephenson, Raymond C. Howe; 26.06.1986.

168. Pat. US 4339929 int. F25B27/02. Heat pipe bag system, Peter R, Meyerand, J., Kenneth E. Shotwell; 10.04.1981.

169. Pat. US 2013/0094909 int. E02D3/11. Systems and method collecting and processing permafrost cases, and for cooling permafrost, Roy Edward; 18.04.2013
170. Pat. US 2012/0085093 int. F03G6/00. Hybrid renewable energy system having underground heat storage apparatus, Dongho KIM; 12.04.2012.
171. Pat. US 3840068 int. F28d15/00. Permafrost structural support with heat pipe stabilization, Elmer Dale Waters; 08.10.1974.
172. Pat. US 4194856 int. E02D19/14. Method for reducing heave of refrigerated gas pipelines, Hans O. Jahns; 25.03.1980
173. Pat. US 3859800 int. E02d3/00. Air convection device 2 A.G. for permafrost stabilization, Louis E. Wuelpern; 01.14.1975.
174. Pat. US 3757860 int. E21d43/24. Well heating, William C. Pritchett; 11.09.1973.
175. Pat. US 4296814 int. E21B43/24. Method for thermally insulating wellbores, John L. Stalder, William L. Martin; 27.10.1981.
176. Pat. US 3472314 int. F28b15/00. Temperature control tube, Joseph C. Balch; 14.10.1969.
177. Pat. US 3763931 int. E21b43/00. Oil well permafrost stabilization system, Elmer D. Waters; 09.10.1973.
178. Pat. US 4111258 int. F28D7/12. Split air convection pile, Hans O. Jahns, Joseph W. Galate, John A. Wheeler, Jr.; 05.09.1978.

ТЕХНИКО-ЭКОНОМИЧЕСКОЕ ОБОСНОВАНИЕ РАЗРАБОТКИ СКВАЖИННОГО ТЕРМОЭЛЕКТРИЧЕСКОГО ЭКРАННОГО МОДУЛЯ

1. Экономическая оценка разработки термоэлектрического экранного модуля

1.1 Расчет капитальных вложений

Капитальные вложения (инвестиции), необходимые для разработки СТЭМ, руб.:

$$K_{\text{кап}} = K_{\text{об}} + K_{\text{и}} + K_{\text{м}} = 250411,1 + 0 + 29441,45 = 279852,55 \quad (1)$$

где $K_{\text{об}}$ – инвестиции в новое оборудование, приборы; $K_{\text{и}}$ – стоимость имеющихся оборудования и приборов; $K_{\text{м}}$ – инвестиции в запасы материалов и комплектующих изделий.

Инвестиции в новое оборудование, приобретаемое для разработки СТЭМ, руб.:

$$K_{\text{об}} = C_{\text{п}} (1 + K_{\text{т}} + K_{\text{с}} + K_{\text{мон}}) = 205255 \cdot (1 + 0,1 + 0,02 + 0,1) = 250411,1 \quad (2)$$

где $C_{\text{п}}$ – цена приобретения оборудования без НДС, руб.; $K_{\text{т}} = 0,1$ – коэффициент, учитывающий расходы на транспортировку; $K_{\text{с}} = 0,02$ – коэффициент, учитывающий строительные работы, принимают в зависимости от массы и сложности оборудования равным 0,02–0,08; $K_{\text{мон}} = 0,1$ – коэффициент, учитывающий монтаж и освоение оборудования, рекомендуется принимать в размере 10–15% от цены приобретения оборудования.

Таблица 1 – Затраты на приобретение оборудования для разработки СТЭМ

Материал	Количество	Ед. измерения	Цена, руб./ед.измер.	Сумма, руб.
Труба внутренняя 70x5	20	м	400	8000
Труба внешняя 100x5	20	м	500	10000
Скорлупы ППУ	20	м	160	3200
Термоэлектрический элемент (модуль)	100	шт	500	50000
Кабель ВВГ 3x10	23	м	85	1955
Термопаста	1	шт	100	600
Компенсатор	25	шт	350	8750
Втулка	25	шт	350	8750
Центрирующее кольцо	50	шт	200	10000
Наполнитель	25	шт	160	4000
Переходник с разъёмным соединением	2	шт	50000	100000
Итого				205255

Стоимость имеющихся оборудования и приборов:

$$K_{и} = 0 \text{ руб.}$$

Инвестиции в запасы материалов, необходимых для разработки СТЭМ, руб.:

$$K_{м} = \sum_1^n M_3 C_{м} K_{Т} = \sum_1^4 27849 \cdot 1,05 = 29241,45 \quad (3)$$

где M_3 – среднее количество материалов, находящихся в запасе, нат. ед.; $C_{м}$ – оптовая цена, руб.; $K_{Т}=1,05-1,08$ – коэффициент, учитывающий транспортно-заготовительные расходы; n – число видов материалов.

Затраты в запасы материалов представлены в таблице 2.

Таблица 2 – Затраты в запасы материалов для разработки СТЭМ

Материал	Количество	Ед. измерения	Цена, руб./ед.измер.	Сумма, руб.
Термоэлектрические модули	50	шт	500	25000
Пенополиуретан	1,8	кг	165	297
Кабель ВВГ 3x10	23	м	85	1955
Термопаста	1	шт	100	600
Итого				27849

1.2 Затраты на содержание и эксплуатацию оборудования

Статья состоит из затрат на электроэнергию и амортизационных отчислений при использовании термоэлектрических элементов. Затраты на электроэнергию, руб:

$$Z_{\text{э}} = \frac{PT_{\text{эф}}K_{\text{м}}K_{\text{в}}t_{\text{э}}}{K_{\text{пд}}} = \frac{8 \cdot 24 \cdot 0,6 \cdot 0,7 \cdot 2,104}{0,6} = 282,78. \quad (4)$$

где P – установленная мощность, кВт; $T_{\text{эф}}$ – время работы СТЭМ, ч; $K_{\text{м}} = 0,6–0,7$ – коэффициент использования СТЭМ; $K_{\text{в}} = 0,6–0,8$ – коэффициент использования СТЭМ по времени; $K_{\text{пд}} = 0,6–0,7$ – коэффициент полезного СТЭМ; $t_{\text{э}}$ – стоимость 1 кВт·ч электроэнергии, руб.

Установленная мощность СТЭМ, кВт:

$$P = Qn = 0,080 \cdot 100 = 8.$$

Износ (амортизация) оборудования, приходящийся на единицу продукции, руб:

$$A = C_{\text{п}}H_{\text{а}} = 205255 \cdot 0,5 = 102627,5 \quad (5)$$

где A – амортизационные отчисления, руб./шт.; $C_{\text{п}}$ – стоимость СТЭМ; $H_{\text{а}}$ – норма амортизационных отчислений, % .

Накладные расходы показывают расходы по содержанию и ремонту сооружений, инвентаря; расходы по содержанию управленческого персонала. Их принимают в размере 60–80 % от суммы общей заработной платы рабочего персонала, руб:

$$Z_{\text{накл}} = 0,65 \cdot Z_{\text{п}} = 0,65 \cdot 60000 = 39000, \quad (6)$$

где $Z_{\text{п}} = 60000$ – полная заработная плата, руб.

Общая сумма на содержание и эксплуатацию оборудования

$$Z = 282,78 + 102627 + 39000 = 141910,28 \text{руб.}$$

Итоговые результаты экономической оценки разработки СТЭМ представлены в виде таблицы 3 (расчет производился без учета заработной платы работников).

Таблица 3 – Стоимость разработки СТЭМ

Техническое решение	Стоимость, руб.
СТЭМ (60x100 мм x 20 м):	421732,83
Расчет капитальных вложений	279852,55
Расчет эксплуатационных затрат	141910,28

СТЭМ предназначен для управления процессами теплообмена скважин во время их строительства и эксплуатации в многолетнемёрзлых породах, что позволит контролировать радиус растепления мёрзлых пород и снизить количество аварий, что, в свою очередь, приведет к увеличению срока эксплуатации добывающих скважин.

Экономический эффект связан с увеличением срока эксплуатации добывающих скважин в районах с многолетнемёрзлыми породами. При увеличении срока эксплуатации нефтяных скважин дебитом $100 \text{ м}^3/\text{сут}$ на один год ожидается дополнительная добыча нефти в размере 13,23 млн. долл. при цене один баррель нефти 58 долл.

УТВЕРЖДАЮ

Проректор по образовательной деятельности ФГАОУ ВО «Сибирский федеральный университет»



С. П. Басалаева

2019 г.

АКТ ВНЕДРЕНИЯ**результатов научно-исследовательских, опытно-конструкторских и технологических работ**

Настоящим актом подтверждается, что результаты диссертационной работы РАЗРАБОТКА ТЕРМОЭЛЕКТРИЧЕСКОГО ЭКРАННОГО МОДУЛЯ УПРАВЛЕНИЯ ПРОЦЕССОМ ТЕПЛООБМЕНА ПОДЪЕМНОЙ КОЛОННЫ НЕФТЯНЫХ СКВАЖИН выполненной ПАВЛОВОЙ ПРАСКОВЬЕЙ ЛЕОНИДОВНОЙ на кафедре МАШИНЫ И ОБОРУДОВАНИЕ НЕФТЯНЫХ И ГАЗОВЫХ ПРОМЫСЛОВ внедрены в ФГАОУ ВО «СИБИРСКИЙ ФЕДЕРАЛЬНЫЙ УНИВЕРСИТЕТ». Вид внедрённых результатов КОМПЛЕКС ОБОРУДОВАНИЯ ДЛЯ ИЗМЕРЕНИЯ ТЕМПЕРАТУРЫ, МЕТОДИЧЕСКИЕ УКАЗАНИЯ ПО РАСЧЁТУ СКВАЖИННОГО ТЕРМОЭЛЕКТРИЧЕСКОГО ЭКРАННОГО МОДУЛЯ УПРАВЛЕНИЯ ПРОЦЕССОМ ТЕПЛООБМЕНА ПОДЪЕМНОЙ КОЛОННЫ НЕФТЯНЫХ СКВАЖИН, КОНСПЕКТ ЛЕКЦИЙ ПО ТЕМАТИКЕ ИССЛЕДОВАНИЯ

1. Характеристика внедрения ПОВЫШЕНИЕ КАЧЕСТВА ОБРАЗОВАТЕЛЬНЫХ УСЛУГ
2. Форма внедрения ВНЕДРЕНИЕ В УЧЕБНЫЙ ПРОЦЕСС
3. Новизна результатов научно-исследовательских работ ПОДТВЕРЖДАЕТСЯ ПАТЕНТАМИ
4. Опытно-промышленная проверка ПРОВЕДЕНИЕ ОПЫТНЫХ ЗАНЯТИЙ СО СТУДЕНТАМИ С ВЕСЕННЕГО СЕМЕСТРА 2015 ГОДА ПО НАСТОЯЩЕЕ ВРЕМЯ
5. Внедрены: в промышленное производство
6. Годовой экономический эффект
Ожидаемый _____
Фактический _____
7. Удельная экономическая эффективность внедрённых результатов _____
8. Объём внедрения _____
Что составляет _____ от объёма внедрения, положенного в основу расчёта гарантированного экономического эффекта, рассчитанного по окончании НИР
9. Социальный и научно-технический эффект УЛУЧШЕНИЕ УСЛОВИЙ ТРУДА ИССЛЕДОВАТЕЛЕЙ ЗА СЧЕТ УПРАЩЕНИЯ ПРОЦЕДУРЫ СНЯТИЯ И ОБРАБОТКИ ЭКСПЕРИМЕНТАЛЬНЫХ ДАННЫХ. ПОВЫШЕНИЕ КАЧЕСТВА ПРОЕКТИРОВАНИЯ И ПОДГОТОВКИ ВЫПУСКНИКОВ

От исполнителя

Ответственный исполнитель НИР:

[Подпись] / Павлова П. Л.

Зав. кафедрой МОНГП ИНИГ
Сибирского федерального университета:

[Подпись] / Кондрашов П. М.



CRYOTHERM



*Иск. № ДЧБ
от 01.08.2014г.*

Заведующему кафедрой
машин и оборудования
нефтяных и газовых промыслов,
Института нефти и газа
ФГАОУ ВО «Сибирский федеральный университет»
Кондрашову П.М.

Уважаемый Пётр Михайлович!

Применение термоэлектрического охлаждения в промышленности показало его надёжность и эффективность в сочетании с минимальными сервисными затратами и неприхотливостью к качеству электрического питания. Отсутствие рабочих жидкостей определило приоритетность технологии в ряде приложений, связанных с безопасностью эксплуатации и применением в перемещающихся механизмах. Среди большого числа выполненных инженерами нашей компании разработок установка охлаждения радиоактивных газов для ЛАЭС с холодильной мощностью 20кВт. Она позволяет максимально быстро охлаждать радиоактивные выбросы от температуры +55°C до минус 20°C. Пример приведён для подтверждения возможности и целесообразности проведения работ по реализации проекта «Разработка термоэлектрического технического средства для управления процессом теплообмена скважин в многолетнемёрзлых породах» на основе использования термоэлектрических модулей.

Сегодня наша продукция пользуется спросом на зарубежном рынке, свыше 500 заказчиков применяют наши модули в 35 промышленно развитых странах. Одними из составляющих успеха являются высокая эффективность и надёжность термоэлектрических модулей компании КРИОТЕРМ. В 2016 году нами введён в эксплуатацию новый завод.

Специалисты компании готовы организовать содействие в реализации проекта, использовать результаты научно-технической деятельности, полученные в ходе его реализации в других промышленных разработках. Будем рады развитию сотрудничества.

С уважением,

зам. генерального директора
по проектам ООО «КРИОТЕРМ»

П. Г. Шостаковский